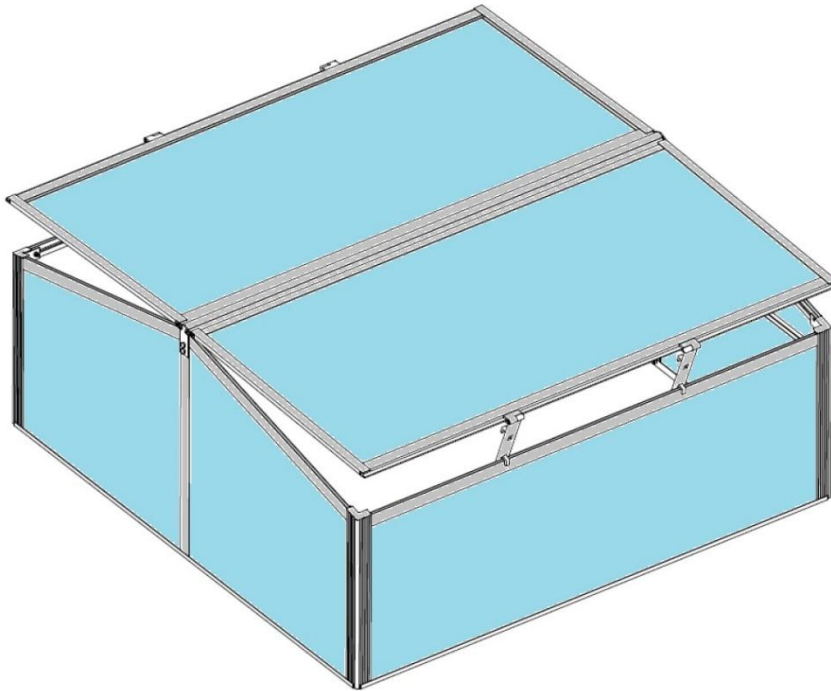


CZ - NÁVOD NA MONTÁŽ A ÚDRŽBU
SK - NÁVOD NA MONTÁŽ A ÚDRŽBU
HU - TELEPÍTÉSI ÉS KARBANTARTÁSI UTASÍTÁSOK



(ilustrativní obrázek / ilustratívny obrázok / illusztrációs kép)

pařeniště / parenisko / melegágy

LANITPLAST SEMIK 1500 XL

CZ - Před stavbou si přečtěte až do konce tento montážní návod
SK - Pred stavbou si prečítajte až do konca tento montážny návod
HU - A felállítás előtt olvassa el ezt az összeszerelési útmutatót az elejétől a végéig

CZ

VELMI DŮLEŽITÉ PŘI POKLÁDÁNÍ POLYKARBONÁTOVÝCH DESEK – UV chráněná strana s bílou nebo popsanou barevnou fólií (nebo i bez fólie, ale s nálepkou označující UV chráněnou stranu) musí být v každém případě umístěna směrem ven; UV nechráněná strana bez nápisů s čírou nebo lehce namodralou fólií (nebo i bez folie a bez nálepky) směrem dovnitř skleníku. Folie (nálepku) těsně před montáží odstraňte.

Při hrozícím větru musí být pařeniště uzavřené!

K čištění pařeniště používejte pouze a výhradně slabý mýdlový roztok a jemný hadřík. Po umytí skleník opláchněte čistou vodou. Nepoužívejte čisticí prostředky obsahující chemická rozpouštědla nebo prostředky na bázi lihu a alkoholu. Pozor na poškrábání špinavým hadrem nebo špinavou houbou. Prosklení pařeniště nesmí přijít do kontaktu s chemickými čistidly a rozpouštědly, s chemikáliemi typu benzin, aceton, toulén, chlor (např. Savo), terpentýn, ředidla na barvy apod. Při použití čistidel a organických rozpouštědel vždy dojde ke zničení polykarbonátového skla. **POZOR** – polykarbonátové desky nelze natírat žádným nátěrem nebo barvou (i když dodavatel barvy tvrdí, že jde o produkt kompatibilní s polykarbonátem). Natření desek znamená okamžitou ztrátu záruky a jistotu brzkého poškození desek a následně celého pařeniště.

SK

VELMI DŮLEŽITÉ PRI POKLADANÍ POLYKARBONÁTOVÝCH DOSIEK – UV chránená strana s bielou alebo popísanou farebnou fóliou (alebo aj bez fólie, ale s nálepkou označujúcou UV chránenú stranu) musí byť v každom prípade umiestnená smerom von; UV nechránená strana bez nápisov s čírou alebo ľahko namodralou fóliou (alebo aj bez fólie a bez nálepky) smerom dovnútra skleníka. Fólie (nálepku) tesne pred montážou odstráňte.

Pri hroziacom vetre musí byť parenisko uzavreté!

Na čistenie pareniska používajte iba a výhradne slabý mydlový roztok a jemnú handričku. Po umytí skleník opláchnite čistou vodou. Nepoužívajte čistiace prostriedky obsahujúce chemické rozpúšťadlá alebo prostriedky na báze liehu a alkoholu. Pozor na poškriabanie špinavou handrou alebo špinavou špongiou. Presklenie pareniska nesmie prísť do kontaktu s chemickými čistidlami a rozpúšťadlami, s chemikáliami typu benzin, acetón, toluén, chlór (napr. Savo), terpentín, riedidlá na farby a pod. Pri použití čistidiel a organických rozpúšťadiel vždy dôjde k zničeniu polykarbonátového skla. **POZOR** – polykarbonátové dosky nemožno natierať žiadnym náterom alebo farbou (aj keď dodávateľ farby tvrdí, že ide o produkt kompatibilný s polykarbonátom). Natretie dosiek znamená okamžitú stratu záruky a istotu skorého poškodenia dosiek a následne celého pareniska.

HU

A POLYKARBONÁT TÁBLÁK ELHELYEZÉSÉNEK FONTOS - Az UV-védett oldalt fehér vagy feliratozott színes fóliával (vagy akár fólia nélkül, de az UV-védett oldalt jelző matricával) minden esetben kifelé kell elhelyezni; az UV-védelem nélküli, felirat nélküli, világos vagy enyhén kékes fóliával (vagy akár fólia és matrica nélkül) ellátott, UV-védelem nélküli oldalt pedig befelé, az üvegházba kell fordítani. A fóliát (matricát) közvetlenül a beszerelés előtt távolítsa el.

Ha szél fenyeget, az üvegházat be kell zárni!at!

Az üvegház tisztításához csak enyhe szappanoldatot és puha ruhát használjon. Mosás után öblítse le az üvegházat tiszta vízzel. Ne használjon kémiai oldószereket vagy alkohol alapú tisztítószereket. Óvakodjon attól, hogy piszkos ruhával vagy piszkos szivaccsal karcoljon. Az üvegház üvegezése nem érintkezhet vegyi tisztító- és oldószerekkel, vegyszerekkel, mint például benzin, aceton, toulén, klór (pl. Savo), terpentín, festékhígítók stb. A tisztítószerek és szerves oldószerek használata mindig tönkreteszi a polikarbonát üveget. **FIGYELMEZTETÉS** - a polikarbonát lemezek nem festhetők semmilyen festékkel vagy bevonattal (még akkor sem, ha a festékszállító azt állítja, hogy az polikarbonát kompatibilis termék). A polikarbonát panelek festése a garancia azonnali elvesztését és a polikarbonát panelek, majd az egész üvegház korai károsodását jelenti.

OBSAH BALENÍ / OBSAH BALENIA / CSOMAG TARTALMA

Montážní díl Montážny diel Szerelési rész	Název dílu Názov dielu A szerelvény alkatrészneve	Rozměr Rozmer Méret (mm)	Počet kusů Počet kusov Darabszám
1	Rohový sloupek / Rohový stípek / Sarokoszlop	134 x 551	4
2	Čelní lišta / Čelná lišta / Elülső profil	92,5 x 1020	4
3	Spodní boční lišta / Spodná bočná lišta / Alsó oldalsó profil	67 x 1508	2
4	Horní boční lišta / Horná bočná lišta / Felső oldalsó profil	78 x 1508	2
5	Polovina závěsu pro čep L/P / Polovica závesu pre čap L/P / Csuklópánt fél a csaphoz (balra/jobbra)	40 x 67	2
6	Polovina závěsu / Polovica závesu / A függöny fele	40 x 49	2
7	Bočnice okna pro závěsy / Bočnice okná pre závesy / Ablak oldalfalak függönyökhöz	56 x 1513	1
8	Bočnice okna pro rukojeť / Bočnice okna pre rukoväť / Ablak oldalfal a fogantyúhoz	56 x 1513	1
9	Bočnice okna / Bočnice okná / Ablak oldalfalak	56 x 1513	2
10	Příčka okna / Priečka okna / Ablakprofil	60 x 506	4
11	Pant / Pánt / Ablakpánt	18 x 80	2
12	Rukojeť / Rukoväť / Fogantyú	78 x 100	1
13	Příchytky 1 / Príchytky 1 / Tartó 1	41 x 41	44
14	Příchytky 2 / Príchytky 2 / Tartó 1	46 x 46	24
15	Matice / Matica / Anyát a csavarra	M 5	2
16	Matice / Matica / Anyát a csavarra	M 6	134
17	Šroub / Skrutka / Csavar	M 5 x 10	2
18	Šroub / Skrutka / Csavar	M 6 x (10)12	122
19	Šroub / Skrutka / Csavar	M 6 x 20	6
	Polykarbonátová deska / Polykarbonátová doska / Polikarbonát lemez	500 x 941	2
	Polykarbonátová deska / Polykarbonátová doska / Polikarbonát lemez	500 x 1425	2
	Polykarbonátová deska / Polykarbonátová doska / Polikarbonát lemez	457 x 1450	2
	Krabice na šrouby / Škatule na skrutky / Dobozok csavarok számára		

CZ

Bezpečnostní opatření:

Během montáže používejte ochranné pomůcky (pracovní oděv a obuv, pevné pracovní rukavice, případně ochranné brýle). Pozor na zranění - ocelové profily mají ostré hrany a ojediněle i kovové špony. Pařeniště montujte pouze za denního světla nebo při velmi dobrém umělém osvětlení. Zabraňte dětem a zvířatům v přístupu na místo montáže, protože hrozí nebezpečí jejich poranění. Je zakázáno stoupání na konstrukci a jakékoliv činnosti v blízkosti výrobku, při kterých by mohlo dojít k pádu na výrobek. Hrozí poranění a poškození výrobku.

Všeobecná upozornění:

Konstrukce je vyrobena z pozinkovaného plechu o síle 1 mm a spojena pomocí šroubů a matic M6. V průběhu výrobního procesu (při řezání a tvarování plechových dílů nejsou střížné hrany ošetřeny pozinkováním. Na těchto hranách se působením vzdušné vlhkosti může nejdříve objevit koroze, která negativně neovlivňuje ostatní pozinkovanou plochu. Jde o běžný jev takto zpracovaného kovu a není důvodem k reklamaci. Prosklení je z komůrkových polykarbonátových desek síly 4 mm a do konstrukce se upevňuje pomocí kovových přichytek. Okna lze vyklopit mimo půdorys pařeniště. Pozor - konstrukci okna je nutné řádně ukotvit - zajistit proti větru. Při práci v pařeništi nebo při manipulaci s ním mějte na vědomí, že hrany profilů mohou být ostré a mohli byste se o ně snadno poranit. Při práci používejte vždy ochranné rukavice. Otvírání okna - postavte se k boku pařeniště a za rukojeť k tomu určenou tahem směrem k sobě otevřete do požadované polohy. Při otvírání oken, především za silného větru, je nutné okno přidržovat a poté zajistit proti nežádoucímu pohybu. Zavírání okna - postavte se k boku pařeniště a za rukojeť k tomu určenou tahem k sobě okno upevněné k základně otevřete do vertikální polohy. Toto okno přidržujte ve vertikální poloze a druhou rukou za prostředek profilu otevřete spojené okno také do vertikální polohy. Dvojice oken je ve vertikální poloze a společně je sklopte do horizontální polohy, pozor na vlastní bezpečnost. Je zakázáno do konstrukce jakkoliv konstrukčně zasahovat nebo ke konstrukci cokoliv přichycovat nebo opírat a tím ji zatěžovat. Též je třeba dbát, aby konstrukce nebyla přetěžována, např. sněhem. Nedovolte, aby cokoliv (ovoce, větve) pádem ohrozilo stabilitu konstrukce, nebo poškodilo výplně.

Doporučení:

Pozinkovanou konstrukci ještě před montáží polykarbonátu ošetřit ekologicky nezávadnou barvou vhodnou pro styk s potravinami (vhodnou na pozinkované povrchy). Povrchovou úpravou se prodlužuje životnost konstrukce. Zabraňte styku konstrukce s agresivními látkami a jejich parami, které by snižovaly životnost konstrukce. Používejte originální náhradní díly.

Postup montáže (viz. obrázky):

Montáž provádějte ve dvou osobách, neboť díly je třeba přidržovat kvůli pádu. Manipulace s výplněmi z polykarbonátu za silného větru nedoporučuje. Při utahování šroubových spojů je třeba použít nářadí příslušné velikosti a tvaru, aby nedošlo ke sesmeknutí a případnému poranění.

Rozřídte díly podle čísel z balícího listu. Následně podle přiložených náčrtů pařeniště sestavte. Veškeré spoje jsou provedeny šrouby M6 x 10/12 a maticemi M6. Šroubové spoje během montáže nedotahujeme. Až budeme mít celý výrobek sestavený a řádně v pravém úhlu, potom spoje pevně dotáhneme. Z desek polykarbonátu sejmeme ochranné fólie. Barevná, nebo potištěná fólie desky značí stranu s UV filtrem. Touto stranou montujte desky směrem ven!! Doporučujeme také označit si tuto stranu pro pozdější použití.

SK

Bezpečnostné opatrenia:

Počas montáže používajte ochranné pomôcky (pracovný odev a obuv, pevné pracovné rukavice, prípadne ochranné okuliare). Pozor na zranenie - oceľové profily majú ostré hrany a ojedinele aj kovové špony. Parenisko montujte iba za denného svetla alebo pri veľmi dobrom umelom osvetlení. Zabraňte deťom a zvieratám v prístupe na miesto montáže, pretože hrozí nebezpečenstvo ich poranenia. Je zakázané stúpanie na konštrukciu a akékoľvek činnosti v blízkosti výrobku, pri ktorých by mohlo dôjsť k pádu na výrobok. Hrozí poranenie a poškodenie výrobku.

Všeobecné upozornenia:

Konštrukcia je vyrobená z pozinkovaného plechu o hrúbke 1 mm a spojená pomocou skrutiek a matic

M6. V priebehu výrobného procesu (pri rezaní a tvarovaní plechových dielov nie sú strižné hrany ošetrené pozinkovaním. Na týchto hranách sa pôsobením vzdušnej vlhkosti môže najskôr objaviť korózia, ktorá negatívne neovplyvňuje ostatnú pozinkovanú plochu. Ide o bežný jav takto spracovaného kovu a nie je dôvodom na reklamáciu. Je z komôrkových polykarbonátových dosiek hrúbky 4 mm a do konštrukcie sa upevňuje pomocou kovových príchytiiek. Okná je možné vyklopiť mimo pôdorys pareniska. Pozor - konštrukciu okna je nutné riadne ukotviť - zaistiť proti vetru. že hrany profilov môžu byť ostré a mohli by ste sa o ne ľahko poraniť. Pri práci používajte vždy ochranné rukavice. Otváranie okna - postavte sa k boku pareniska a za rúkaväť k tomu určenú ťahom smerom k sebe otvorte do požadovanej polohy. za silného vetra, je nutné okno pridržiavať a potom zaistiť proti nežiaducemu pohybu. Zatváranie okna - postavte sa k boku pareniska a za rúkaväť na to určenú ťahom k sebe okno upevnené k základni otvorte do vertikálnej polohy. Toto okno pridržiujte vo vertikálnej polohe a druhou rukou za prostriedok profilu otvorte spojené okno tiež do vertikálnej polohy. Dvojica okien je vo vertikálnej polohe a spoločne ich sklopte do horizontálnej polohy, pozor na vlastnú bezpečnosť.

Je zakázané do konštrukcie akokoľvek konštrukčne zasahovať alebo ku konštrukcii čokoľvek prichytávať alebo opierať a tým ju zaťažovať. Tiež je potrebné dbať, aby konštrukcia nebola preťažovaná, napr. snehom. Nedovoľte, aby čokoľvek (ovocie, vetvy) pádom ohrozilo stabilitu konštrukcie, alebo poškodilo výplne.

Odporúčanie:

Pozinkovanú konštrukciu ešte pred montážou polykarbonátu ošetriť ekologicky nezávadnou farbou vhodnou na styk s potravinami (vhodnou na pozinkované povrchy). Povrchovou úpravou sa predlžuje životnosť konštrukcie. Zabráňte styku konštrukcie s agresívnymi látkami a ich parami, ktoré by znižovali životnosť konštrukcie. Používajte originálne náhradné diely.

Postup montáže (vid' obrázky):

Montáž vykonávajú v dvoch osobách, pretože diely treba pridržiavať kvôli pádu. Manipulácia s výplňami z polykarbonátu za silného vetra neodporúča. Pri uťahovaní skrutkových spojov je potrebné použiť náradie príslušnej veľkosti a tvaru, aby nedošlo k zošmyknutiu a prípadnému poraneniu.

Roztriedte diely podľa čísel z baliaceho listu. Následne podľa priložených nákresov pareniska zostavte. Všetky spoje sú prevedené skrutkami M6 x 10/12 a maticami M6. Skrutkové spoje počas montáže nedotahujeme. Keď budeme mať celý výrobok zostavený a riadne v pravom uhle, potom spoje pevne dotiahneme. Z dosiek polykarbonátu odoberieme ochranné fólie. Farebná, alebo potlačená fólia dosky značí stranu s UV filtrom. Touto stranou montujte dosky smerom von!! Odporúčame tiež označiť si túto stranu na neskoršie použitie.

HU

Biztonsági intézkedések:

A szerelés során viseljen védőfelszerelést (munkaruha és lábbeli, erős munkakesztyű vagy védőszemüveg). Vigyázzon a sérülésekkel - az acélprofilok és élekkel és esetenként fémtüskékkel rendelkeznek. Csak nappali fényben vagy nagyon jó mesterséges fényben szerelje össze a gőzölt. Kerülje el, hogy gyermekek és állatok a telepítés helyére jussanak, mivel fennáll a sérülés veszélye. Tilos a szerkezetre mászni, és tilos a termék közelében bármilyen olyan tevékenységet végezni, amely a termékre való esést okozhat. Fennáll a sérülés és a termék károsodásának veszélye.

Általános figyelmeztetések

A szerkezet 1 mm vastag horganyzott lemezből készült, és M6-os csavarokkal és anyákkal van összekötve. A gyártási folyamat során (a lemezalkatrészek vágása és alakítása) a nyíró éleket nem kezelik galvanizálással. A korrózió először ezeken a széleken jelenhet meg a levegő páratartalma

miatt, ami a többi horganyzott felületet nem érinti hátrányosan. Ez az így kezelt fémeknél gyakori jelenség, és nem ad okot panaszra. Az üvegezés 4 mm vastag polikarbonát kamrás lemezekből készül, és fémkapcsokkal rögzítik a szerkezethez. Az ablakokat ki lehet billenteni az üvegház alaprajzából. Figyelem - az ablakszerkezetet megfelelően le kell horgonyozni - a szél ellen biztosítani kell. Az üvegházban végzett munka vagy az üvegház kezelése során ügyeljen arra, hogy a profilek szélei élesek lehetnek, és könnyen megsérülhet rajtuk. Munka közben mindig viseljen védőkesztyűt. Az ablak kinyitása - álljon a tűztér oldalára, és húzza maga felé a fogantyút, hogy a kívánt pozícióba nyissa az ablakot. Az ablakok nyitásakor, különösen erős szélben, meg kell tartani az ablakot, majd rögzíteni kell a nem kívánt elmozdulás ellen. Az ablak bezárása - álljon az üvegház oldalához, és húzza maga felé a fogantyút, hogy az alaphoz rögzített ablakot függőleges helyzetbe nyissa. Tartsa ezt az ablakot függőleges helyzetben, és a másik kezével, a profile közepénél nyissa ki a csatlakoztatott ablakot szintén függőleges helyzetben. Ha az ablakpár függőleges helyzetben van, hajtsa össze őket vízszintes helyzetbe, ügyelve a saját biztonságára.

Tilos bármilyen szerkezeti beavatkozás a szerkezetbe, illetve tilos bármit a szerkezethez rögzíteni vagy megtámasztani, és ezáltal terhelni azt. Arra is ügyelni kell, hogy a szerkezetet ne terhelje túl pl. hó. Ne engedje, hogy bármi (gyümölcs, ágak) leessen és veszélyeztesse a szerkezet stabilitását, vagy károsítsa a töltelékeket.

Ajánlás:

A polikarbonát beépítése előtt kezelje a horganyzott szerkezetet környezetbarát, élelmiszeripari szempontból biztonságos festékkel (horganyzott felületekre alkalmas). A felületkezelés meghosszabbítja a szerkezet élettartamát. Kerülje a szerkezet érintkezését agresszív anyagokkal és azok gőzeivel, amelyek csökkentenék a szerkezet élettartamát. Használjon eredeti pótalkatrészeket.

Szerelési eljárás (lásd a képeket):

Az összeszerelést két személynek kell végeznie, mivel az alkatrészeket a leesés miatt meg kell tartani. A polikarbonát betétek kezelése erős szélben nem ajánlott. A csavarkötések meghúzásakor megfelelő méretű és alakú szerszámokat kell használni, hogy elkerülhető legyen az összecukódás és az esetleges sérülés.

Rendezze az alkatrészeket a csomagolási listán szereplő számok szerint. Ezután szerelje össze a tűzteret a mellékelt rajzok szerint. Minden kötés M6 x 10/12-es csavarokkal és M6-os anyákkal készül. Ha az egész terméket összeszereltük és megfelelően derékszögben állítottuk össze, akkor húzzuk meg az illesztéseket biztonságosan. Távolítsa el a védőfóliákat a polikarbonát lemezekről. A kártya színes vagy nyomtatott fóliája az UV-védett oldalt jelzi. Használja ezt az oldalt a táblák kifelé néző szereléséhez!!! Javasoljuk, hogy ezt az oldalt is jelölje meg a későbbi használatra.

