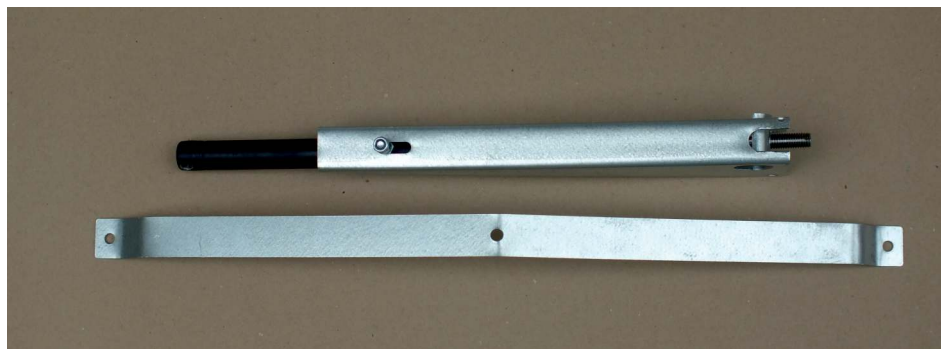


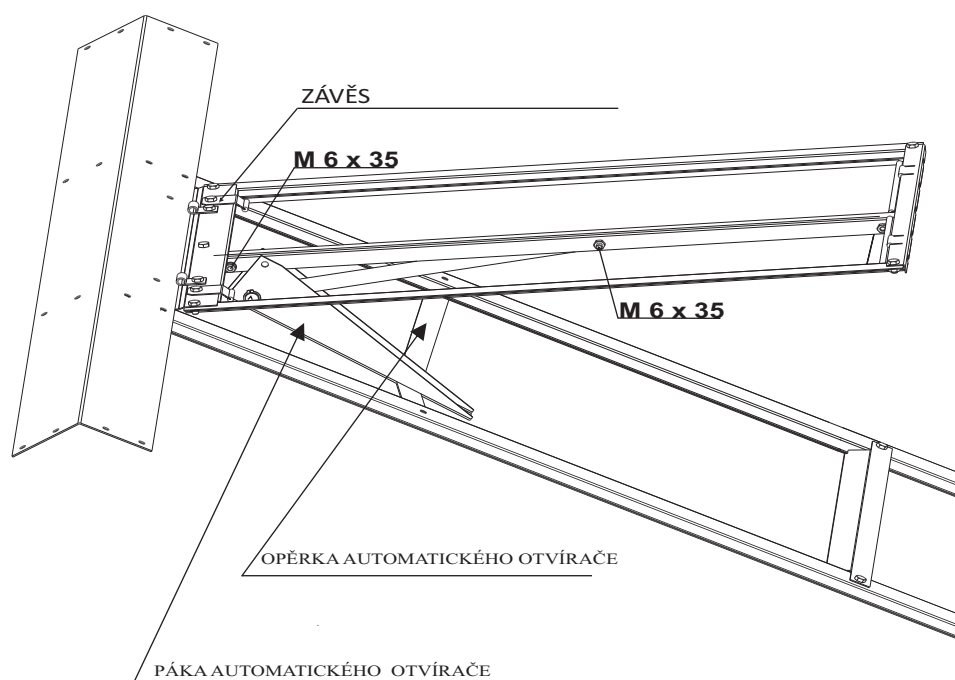
Návod na montáž automatického otevírače oken POV 01

Automatické otevírače skleníkových oken POV 01 jsou určeny pro skleníky VARIANT a PRIMUS, které vyrábí LIMES Litomyšl s.r.o. .



Balení otevírače

Balení obsahuje: válec našroubovaný do pákového mechanismu, podpěru otevírače a návod na montáž.





Na páku automatického otevírače přišroubujeme šroub M6x35 na který umístíme pružinu.



Na středovou stojinu okna přišroubujeme šroub M6x35. Na tento šroub umístíme pružinu a i s otevíračem ji natáhneme tak, aby seděly díry otevírače s děrami na středové stojině a prostrčíme šroub M6x35 (tento úkon provádějte ve dvou osobách, jedna osoba bude táhnout otevírač s pružinou a druhá prostrčí šroub děrami). Okno i s otevíračem připevníme na kostru skleníku.



Spodní otvor válce přišroubujeme do středové stojiny okna.

K připevnění jednoduchých přichytek v úrovni okna, použijeme delší šroubky, M6x25 a utáhneme ke střešnímu sloupku. Na delší konce navlékneme podpěru otevírače a dotáhneme.

K zajištění páky otevírače k podpěře použijeme šroub M 6x12 a samojistící matku. Spoj musí **být volný**, kvůli pohybu pákového mechanismu při otevírání okna

POUŽITÍ V JINÝCH PŘÍPÁDECH, NEŽ JAKO OTEVÍRAČE OKEN SKLENÍKŮ NAŠÍ VÝROBY, NEDOPORUČUJEME! ZA PŘÍPADNÉ POŠKOZENÍ, NENESEME ZODPOVĚDNOST A PŘÍPADNÁ REKLAMCE NEBUDE UZNÁNA.