

Plastové výplně podkladového rámu

ke skleníkům **Hobby H7**



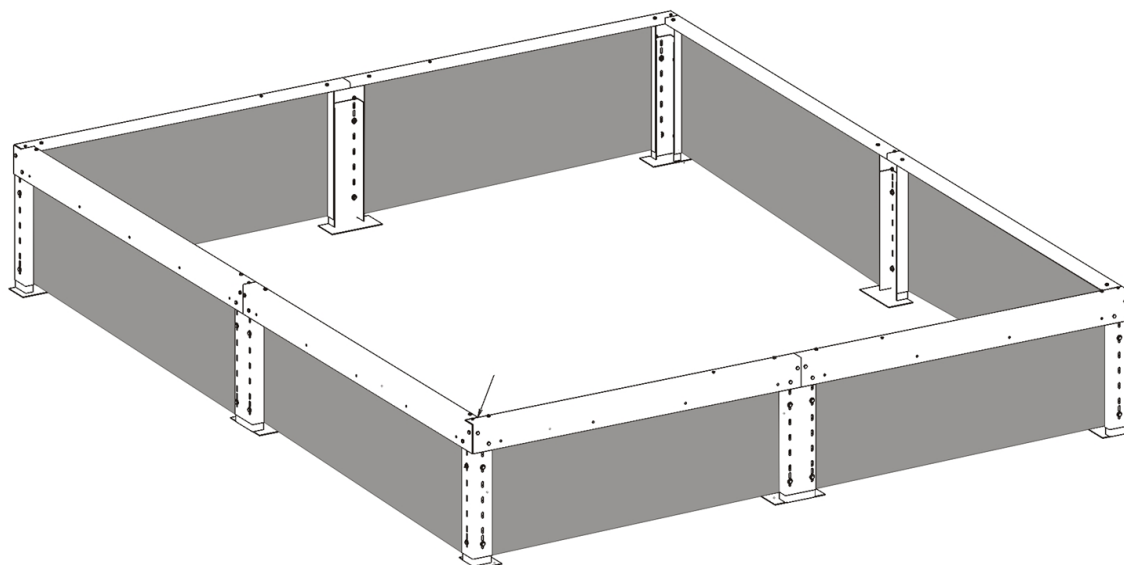
LIMES Litomyšl s.r.o., Němčice 160, 561 18 Němčice
tel. 461 618 580, 461 614 582; [http:// www.limes.cz](http://www.limes.cz)

Pozice.	Název dílu.	Rozměr	Pro H7/3	Prodloužení 1,5 m
1	Výplň čelní	400x1110	4	
2	Výplň boční	400x1371	4	
3	Výplň prodloužení	400x1350		2
4	Šroub	M6x12	32	8
5	Matice	M6	32	8
6	Podložka	6,4	32	8

Likvidace :

Obalový materiál a po ukončení životnosti i samotný výrobek části odložte na místo určené obcí k ukládání odpadu nebo osobě způsobilé k nakládání s těmito odpady.

Nákres na instalaci výplní podkladového rámu pro skleníky Hobby H 7



Návod na instalaci plastových výplní podkladového rámu skleníků HOBBY H7

Účel: Výplně slouží k uzavření prostoru mezi jednotlivými sloupky podkladového rámu. Slouží k tomu, aby byl skleník co nejlépe utěsněn, nedocházelo se sesypání hlíny a také k tomu, aby se do skleníku nedostávali škůdci.

Popis: Desky jsou vyrobeny z polypropylenových dutinkových desek AKYLUX. Tyto desky mají dobré mechanické vlastnosti, jsou pevné a mají nízkou hmotnost. Snadno se s nimi manipuluje, jsou vysoce odolné vůči chemikáliím a plísni, jsou recyklovatelné a zdravotně nezávadné.

POZOR! Při práci používejte ochranné pomůcky (rukavice atp.). Hrany desek Akylux, mohou být ostré. Dbejte zvýšené opatrnosti při vytváření otvorů v deskách pro šrouby. Používejte ostré a odpovídající pracovní nástroje a buďte při práci opatrní.

Postup montáže:

1. **Montáž podkladového rámu.**
Dle dodaného návodu smontujte a vyrovnejte podkladový rám.
POZOR – výkopy pro podkladový rám nezahrnujte dřívě, než jej osadíte výplněmi.
2. **Příprava pro a usazení a připevnění výplní**
Mezi jednotlivými sloupky podkladového rámu vytvořte úzký výkop, aby bylo možno usadit plastové výplně.
3. **Montáž výplní**
Výplně si roztříděte. V podkladovém rámu jsou připraveny otvory k přišroubování výplní.
POZOR – otvory v deskách je třeba vyvrtat. Ideálně vrtákem o průměru 6 mm.
Přiložením desky k otvorům v podkladovém rámu si označte místo k vyvrtání otvorů v deskách
Pomocí šroubů M6x12, matic M6 a podložek pr. 6,4 přišroubujte výplně k podkladovému rámu.
4. **Dokončovací práce s podkladovým rámem a výplněmi**
Otvory okolo jednotlivých sloupků dotěsněte tak, aby nemohlo dojít k jejich posunutí.
Nejvhodnějším materiálem k vyplnění otvorů je beton. Otvory lze také vysypat štěrkem, nebo hlínou, pokud plánujete skleník v budoucnu stěhovat. V každém případě je však důležité tento materiál ve výkopu průběžně zhutnit. Výplně se snažte při zasypávání průběžně z obou stran, aby byly v rovině s podkladovým rámem.