

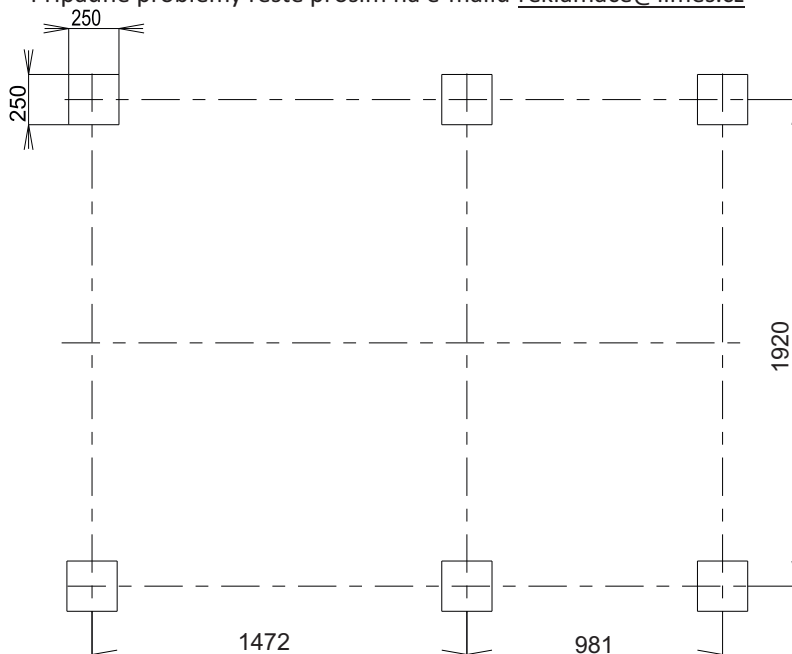
Balící list a návod na sestavení podkladového rámu pro skleník HOBBY H6

PR 25 = podkladový rám pro skleník H6 / 2,5
PPR 10 = prodloužení podkladového rámu (1m)

Pozice	Ev. číslo	Název dílu	Typ	Délka (mm)	PR 25	PPR 10
					ks	ks
1	400100	boční trámec - dlouhý L		1509	1	-
1	400101	boční trámec - dlouhý P		1509	1	-
2	400200	čelní trámec L		1998	2	-
3	400301	rohový sloupek		457	4	-
4	400401	střední sloupek		457	2	2
5	400501	noha rohového sloupku		406	4	-
6	400601	noha středního sloupku		406	2	2
7	400700	trámec boční střední - PPR 10 L		1018	-	2
8	400800	boční trámec - krátký L		1018	1	-
8	400802	boční trámec - krátký P		1018	1	-
sáček spojovací součásti						
9		šroub nerezový		M6 x 12	60	20
10		matice nerezová		M6	60	20
11		podložka nerezová		6,4	48	16
12		šroub pozinkovaný		M5 x 16	10	2
13		matice pozinkovaná		M5	10	2
14		podložka pozinkovaná		5,3	10	2

Tabulka a informace v ní jsou pouze informativní. Tiskové a technické chyby vyhrazeny.

Případné problémy řešte prosím na e-mailu reklamace@limes.cz



LIMES Litomyšl s.r.o.
Němčice 160
561 18 Němčice

Tel. 461 618 580
Fax 461 614 582
e-mail: limes@limes.cz
<http://www.limes.cz>

Návod na montáž a instalaci podkladového rámu ke skleníku Hobby H6

Účel: Podkladový rám je určen jako doplněk ke skleníku Hobby H6 a jeho prodloužení.

Rám slouží jako náhrada za betonování základů pod uvedené typy skleníků.

Životnost podkladového rámu lze prodloužit použitím vhodného nátěru. Nátěr doporučujeme v tomto případě provést nezávadnou barvou a ještě před smontováním.

Popis: Podkladový rám je vyroben ze žárově zinkovaného plechu o síle 2 mm. Spoje jsou řešeny pomocí nerezových šroubů a matic M 6. Jednotlivé sloupky i nohy sloupků jsou nastavitelné tak, aby bylo možno podkladový rám jednoduše ustavit do výkopu do dokonalé roviny.

Postup montáže:

1. Příprava výkopu.

Podle přiloženého nákresu si pomocí rýče „sakováku“ či jiným vhodným způsobem vykopejte otvory pro jednotlivé sloupky. Hloubku otvorů doporučujeme cca 60 cm. Dna výkopů zhutněte a urovnejte. Lze použít např. betonovou dlaždici, nebo urovnané a upěchované štěrkové lože. Mezi jednotlivými otvory doporučujeme vykopat úzkou drážku pro instalaci výplní. Hloubka této drážky závisí na typu a velikosti použitých výplní.

2. Montáž podkladového rámu.

Pomocí nerezových šroubů a matic sešroubujte jednotlivé dvojice trámců pozice č. 1 a 2 s rohovými sloupky poz. č. 3 (viz detail I). Takto vzniklé 4 rohové spoje sešroubujte pomocí stejných šroubů a matic se středními sloupky - poz. 4. Na všechny sloupky našroubujte příslušné nohy sloupků pomocí nerezových šroubů, matic M6 a vždy 2 ks nerezových podložek 6,4 mm. Tyto spoje proveďte pouze prozatímně, nedotahujte je. Na spojený rám si již nyní přikotvěte základový rám skleníku (není součástí dodávky podkladového rámu, ale je součástí skleníku) – viz. detail II. Přikotvení se provede pomocí šroubů a matic M5 a zinkovaných podložek 5,3.

3. Instalace rámu do výkopu.

Jednotlivé nohy sloupků usadte na urovnaná dna výkopů a v případě potřeby výškově upravte tak, aby byl celý rám rovný, vodorovný a aby rohy přesně svíraly pravé úhly. Instalovaný rám by měl vyčnívat nad okolní terén zhruba 10 - 15 cm. Otvor vzniklý mezi půdou a trámcem doporučujeme utěsnit vhodnými výplněmi. Jednak proto aby byl skleník co nejlépe utěsněn, dále pak proto, aby se do skleníku nedostávali škůdci. Doporučujeme k tomu použít desky Traplast, nebo jiný vhodný materiál. Instalace desek musí proběhnout před zahrnutím otvorů. Mezi jednotlivými sloupky je nutné vykopat úzký výkop, do kterého se desky zapustí (celková výška desek je 40 cm – část vyčnívá nad povrch, část je v zemi). Desky se přišroubují z vnitřní strany k jednotlivým trámčům. Stejným způsobem lze použít i prkna, případně jiný vhodný materiál.

4. Dokončovací práce.

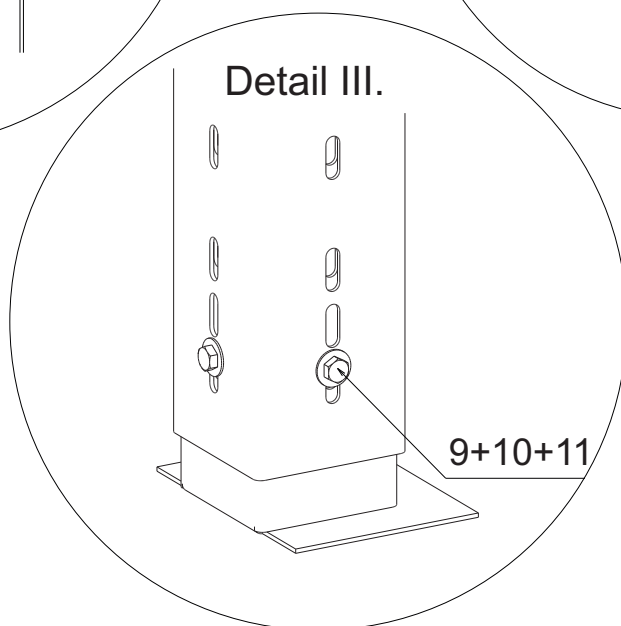
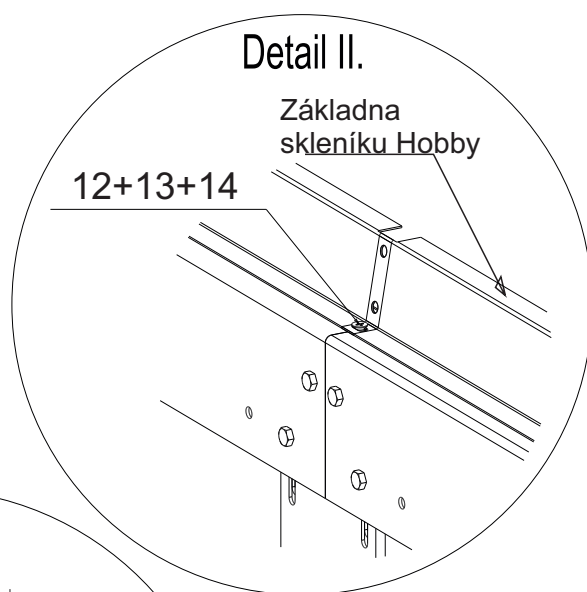
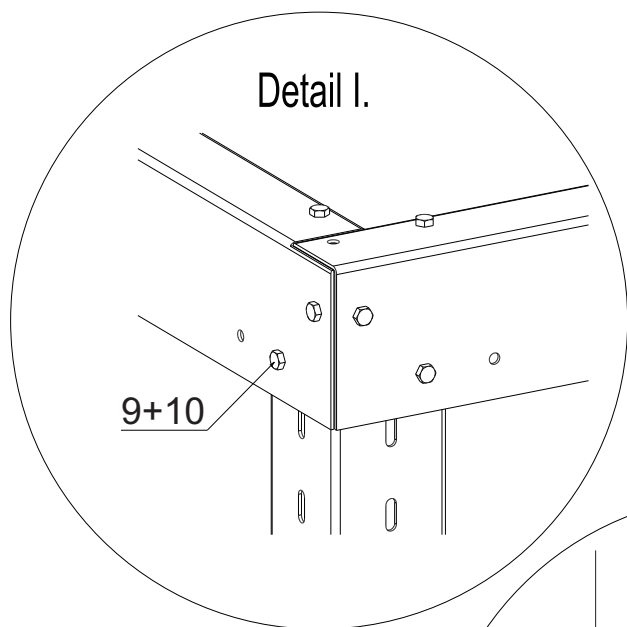
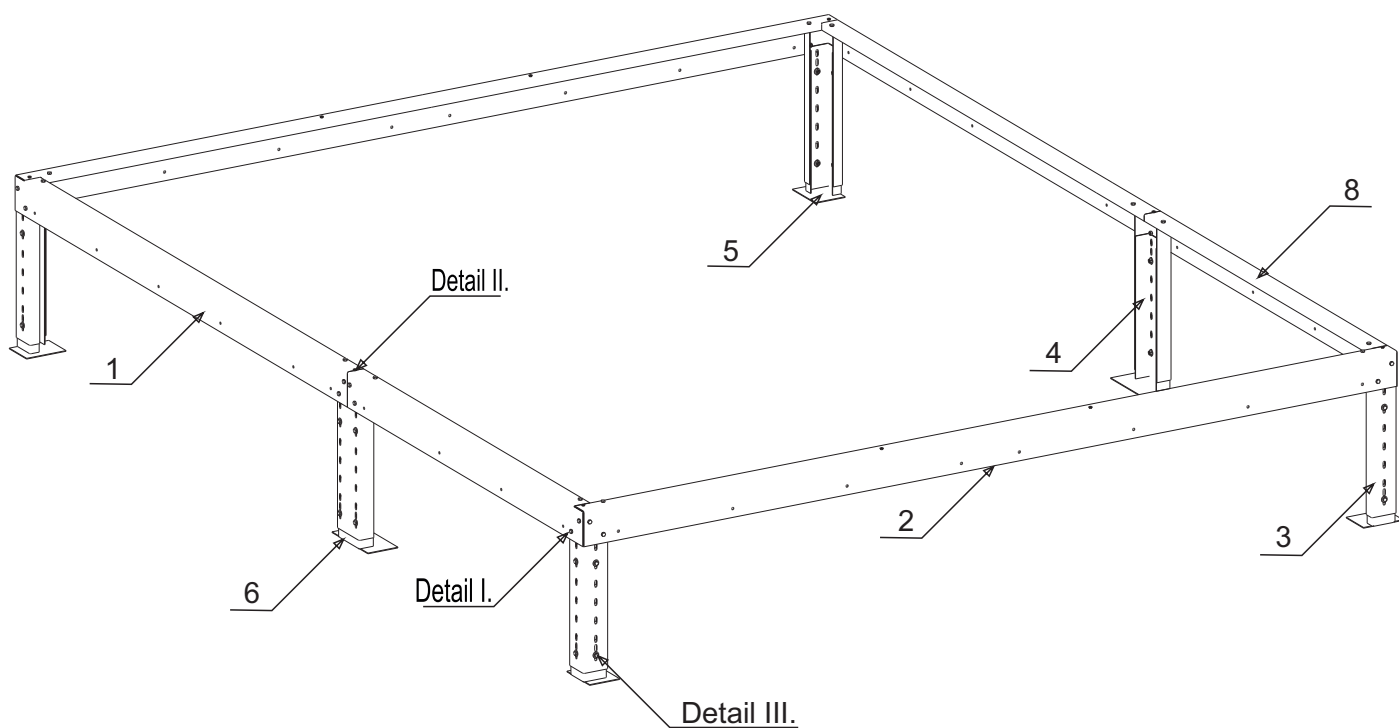
Otvory okolo jednotlivých sloupků dotěsněte tak, aby nemohlo dojít k jejich posunutí. Nejvhodnějším materiálem k vysypání otvorů je beton. Kromě ukotvení zajistí i maximální životnost sloupků. Stejně tak lze však otvory vysypat štěrkem, nebo hlínou. V každém případě je však důležité tento materiál ve výkopu průběžně zhutnit. Výkop okolo výplní zahrňte hlínou.

Bezpečnostní opatření:

Při práci s výrobkem a pohybu osob okolo něho je nutno se vyhýbat styku s konstrukčními prvky. Dbejte zvýšené opatrnosti, neboť hrany těchto dílů mohou způsobit poranění. Doporučujeme použití vhodných pracovních rukavic.

Je zakázáno stoupání na konstrukci a jakékoliv činnosti v blízkosti výrobku, při kterých by mohlo dojít k pádu na výrobek. Užívání výrobku a přibližování se k němu je zakázáno dětem, proto děti nenechávejte v jeho blízkosti bez dozoru!

Schéma podkladového rámu



Prodloužení podkladového rámu pro skleník H6

Pozice	Název dílu	Specifikace	Počet dílů
4	Střední sloupek		2
6	Noha středního sloupku		2
7	Trámeček boční-střední	1018	2
	Sáček se spojovacím materiálem		1
9	Šroub	M 6 x 12 A2	20
10	Matice	M 6 A2	20
11	Podložka	ø 6,4 A2	16
12	Šroub	M 5 x 16 Zn	2
13	Matice	M 5 Zn	2
14	Podložka	ø 5,3 Zn	2

