

MONTÁŽNÍ NÁVOD SKLENÍKU

TYP HOBBY H6



LIMES Litomyšl s.r.o.
Němčice 160
561 18 Němčice

Tel. 461 618 580
Fax 461 614 582
e-mail: limes@limes.cz
<http://www.limes.cz>

BALICÍ LIST

Konstrukce skleníku **HOBBY H6**

Následující tabulka obsahuje názvy a množství jednotlivých dílů skleníku, číslo jejich pozice v návodu a evidenční číslo sloužící k identifikaci. Délky jsou uvedeny v milimetrech. V tabulce jsou uvedeny základní typy skleníků a prodlužovací modul H6/X, který prodlouží skleník o cca 1 m.

Pozice	Ev. číslo	Název dílu	Délka	Typ	H 6 / 2,5	H 6 / 3,5	H 6 / 4,5	H 6 / X
				Tvar	ks	ks	ks	ks
1 - 01	300106	boční základna - dlouhá	1.485		2	2	2	-
1 - 02	300107	boční základna - krátká	995		2	4	6	2
2	300205	zadní základna	1.937		1	1	1	-
3	300303	čelní základna s vodící lištou	1.937		1	1	1	-
4	300400	rohový dolní sloupek	1.400		4	4	4	-
5 - 01	300505	střešní plech - dlouhý	1.485		2	2	2	-
5 - 02	300506	střešní plech - krátký	995		2	4	6	2
6	300600	výztuha rohu L	1.479		4	4	4	-
6	300601	výztuha rohu P	1.479		4	4	4	-
7	300700	sloupek čela	1.771		2	2	2	-
8	300800	rohový střešní sloupek L	1.178		2	2	2	-
8	300801	rohový střešní sloupek P	1.178		2	2	2	-
9	300900	sloupek ke vstupu L	1.771		1	1	1	-
9	300901	sloupek ke vstupu P	1.771		1	1	1	-
10 - 01	301001	hřebenový plech - dlouhý	1.471		1	1	1	-
10 - 02	301002	hřebenový plech - krátký	981		1	2	3	1
11	301100	čelní střední příčka	630		2	2	2	-
12	301200	příčka nad vstup	1.200		1	1	1	-
13	301300	čelní krajní příčka	450		4	4	4	-
14	301400	boční sloupek	1.400		8	12	16	4
15	301500	střešní sloupek	1.170		8	12	16	4
17 - 01	301700	stojina L	1.720		1	1	1	-
17 - 04	301703	stojina P	1.720		1	1	1	-
17 - 02		závěsná lišta s ložisky	629		1	1	1	-
17 - 03	301702	spodní příčka	629		1	1	1	-
17 - 06	301705	dolní vedení	400		1	1	1	-
17 - 07	301706	horní vedení	400		1	1	1	-
22	302200	spojka hřebenového plechu	137		1	2	3	1
23	302300	výztuha hřebene	450		1	2	3	1
24	302401	výztuha střechy	1.530		2	4	6	2
		svazek gumové lemovky (m)			35	48	61	13
16	1301601	větrací díl (okno)	krabička		1	2	3	1
16 - 02	1301602	zadní okno	krabička		1	1	1	-
krabička		spojovací součásti						
18 - 01	301800	přichytka jednoduchá			126	156	186	30
19	301900	háček výplně			10	14	18	4
		rukojeť dveří se závitem			1	1	1	-
		gumová podložka z lemovky			126	156	186	30
		šroub	M6 x 10		230	274	318	44
		šroub	M6 x 16		4	8	12	4
		šroub	M6 x 20		9	17	25	8
		matka	M6		243	299	355	56

Počty kusů se mohou měnit v závislosti na objednaném příslušenství (další větrací díl, druhé dveře).

Tabulka a informace v ní jsou pouze informativní. Tiskové a technické chyby vyhrazeny.

Případné problémy řešte prosím na e-mailu reklamace@limes.cz

Typ	vnější půldorysné rozměry skleníku	vnitřní půldorysné rozměry skleníku
H 6 / 2,5	1.940 x 2.510	1.870 x 2.440
H 6 / 3,5	1.940 x 3.505	1.870 x 3.435
H 6 / 4,5	1.940 x 4.500	1.870 x 4.430
H 6 / X	x 0.995	x 0.995

Návod k montáži a obsluze konstrukce skleníku

HOBBY H6

Vážený zákazníku,

děkujeme Vám, že jste si zakoupil právě náš výrobek. Věříme, že budete spokojeni s jeho velmi dobrými užitnými vlastnostmi a plně je využijete. Jako každý výrobek, tak i náš potřebuje určitou péči a proto je nezbytné před začátkem jeho montáže a užíváním si řádně přečíst tento návod.

Účel :

Konstrukce je určena hlavně jako konstrukce skleníku. Podle účelu použití a druhu výplně je uživatel povinen dodržovat technické a bezpečnostní předpisy pro provoz takového zařízení.

Skleník slouží k rychlení a pěstování rostlin v době, kdy podmínky k pěstění na nechráněném záhonu jsou pro ně nepříznivé. Především se jedná o jarní a podzimní období, dále však i o pěstování tepelně náročnějších rostlin v letních měsících. Podle zvolené výplně poskytuje skleník přiměřenou ochranu před nepříznivými povětrnostními vlivy.

Popis :

Konstrukce je vyrobena z profilů z pozinkovaného plechu o síle 1 a 1,5 mm a spojena pomocí šroubů a matic M 6 (V průběhu výrobního procesu - při dělení a tvarování, nejsou střížné hrany ošetřeny pozinkováním. Na těchto hranách se působením vzdušné vlhkosti může nejdříve objevit koroze, která negativně neovlivní ostatní pozinkovanou plochu. Není to proto důvod k reklamaci). Stabilitu celku zvyšují rohové výztuhy. Na přání zákazníka může být konstrukce ošetřena práškovou vypalovací barvou. Do libovolných polí střechy lze umístit větrací díly s ručním ovládáním, které je možno nahradit automatickým otvíračem. Vstupní zasouvací díl je v jednom čele a otvírá se směrem doprava. Výplně do konstrukce se upevňují jednoduchým způsobem pomocí kovových přichytek s podložkami z gumové lemovky.

Pod konstrukci doporučujeme zhotovit pevný základ. Pokyny ke stavbě takového základu jste obdrželi s potvrzením objednávky. Konstrukce k tomuto základu se kotví viz. odstavec 1. tohoto montážního návodu. Upozorňujeme, že podle volby druhu základu a rozměrů konstrukce se může na stavbu vztahovat "**Stavební zákon**". Je proto vhodné předejít střetu s tímto zákonem a zjistit si včas podmínky, kdy je třeba ke stavbě stavební povolení, a kdy není. NEDOPORUČUJEME KONSTRUKCI NATÍRAT BARVOU.

Postup montáže (viz. obrázky) :

Montáž je nutné provádět ve dvou osobách, neboť díly je třeba přidržovat, případně zajišťovat podpůrnou konstrukcí proti pádu. Při manipulaci s konstrukcí i výplní dbejte vyhlášky 288/2003 Sb. Během montáže, především při manipulaci se sklem a s profily z pozinkovaného plechu je nutno použít ochranné rukavice proti mechanickému poškození, neboť hrany těchto dílů mohou způsobit poranění. Manipulovat se sklem za silného větru je zakázáno. Na šroubování šroubových spojů je třeba použít nářadí příslušné velikosti a tvaru, aby nedošlo k sesmeknutí a případnému poranění.

UPOZORNĚNÍ:

Sklo je přírodní materiál. Vlivem technologického zpracování skla válcováním dochází k určitým změnám ve vytlačovaném vzoru. Vzor nemusí být v ploše rovnoměrný a na jednotlivých tabulích může vykazovat odchylky. Křemičitan v základním materiálu ovlivňuje probarvení skla, které může u čirého skla přecházet v řezu od blankytně modrého odstínu po odstín nazelenalý. Žádná z výše uvedených odchylek významně neovlivňuje vlastnosti skla jako je světelná propustnost či odolnost proti krupobití.

DĚKUJEME ZA POCHOPENÍ.

Údržba :

Minimálně jedenkrát do roka zkontrolovat stav konstrukce, šroubových spojů a upevnění výplně. Dvakrát do roka zkontrolovat chod ložisek na závěsné liště, šrouby v závěsech větracího dílu a otočný čep automatického otvírače, případně tyto díly promazat. Doporučujeme konstrukci ošetřit ekologicky nezávadnou barvou vhodnou pro styk s potravinami. Povrchovou úpravou se životnost konstrukce prodlouží. Zabraňte styku konstrukce s agresivními látkami a jejich parami, které by mohly snížit **Bezpečnostní opatření:**

Při práci s výrobkem a pohybu osob okolo něho je nutno se vyhýbat styku s konstrukčními prvky. Dbejte zvýšené opatrnosti, neboť hrany těchto dílů mohou způsobit poranění.

Doporučujeme použití vhodných pracovních rukavic.

Je zakázáno stoupaní na konstrukci a jakékoliv činnosti v blízkosti výrobku, při kterých by mohlo dojít k pádu na výrobek. Užívání výrobku a přibližování se k němu je zakázáno dětem, proto děti nenechávejte v jeho blízkosti bez dozoru!

Návod k bezpečnému užívání :

Při vstupu do konstrukce a pohybu osob v ní je nutno se vyhýbat styku s konstrukčními prvky jako je příčka nad vstupním otvorem, páka ručního ovládání či opěrka automatického otvírače. Neopomeňte na sklon střechy. Pozor - světlá výška vstupního otvoru je 1.689 mm. Při otevírání větracího dílu, především za silného větru, je nutno ho přidržovat a následně zajistit proti nežádoucímu pohybu. Větracím dílem se při ručním ovládání manipuluje za táhlo k tomu určené. Je zakázáno stoupaní na konstrukci a jakékoliv činnosti v blízkosti, při kterých by mohlo dojít k pádu na skleník. Užívání výrobku a přibližování se k němu je zakázáno dětem, proto děti nenechávejte v blízkosti skleníku bez dozoru!

Dle ČSN 73 0035 dovoluje konstrukce normální zatížení sněhem na 1 m² pro IV sněhovou oblast $s = 1,5 \text{ KN/m}^2$ (cca 150 Kg) a základní tlak větru v rovné krajině pro nízké a lehké stavby $w = 1,25 \text{ KN/m}^2$ (cca 125 Km/h) při ukotvení konstrukce na ploše kontaktu s betonovým základem. Do konstrukce je zakázáno jakkoliv zasahovat či k ní přichycovat nebo opírat poličky, regálky a podobné a tím ji zatěžovat. Též je třeba dbát, aby nebyla přetěžována sněhem hlavně při tání, námrazou, kroupami a pod.. Nedovolte, aby cokoliv (ovoce, větve stromů, střešní krytina) mohlo pádem ohrozit její stabilitu nebo způsobit rozbití výplně.

Doporučujeme používat originální náhradní díly a doplňky.

Reklamacce :

Na reklamaci se vztahují všeobecné obchodní podmínky (plné znění najdete na <http://www.limes.cz>). Na požádání pošleme i poštou. Při reklamaci dílů je nutné zaslat kopii balicího listu (čelní strana návodu) s čitelným razítkem pracovníka který osvědčil kompletnost a dále přesný popis a počet chybějících či chybných dílů. Reklamaci uplatněte u obchodníka, kde jste si skleník zakoupili, nebo písemně přímo u výrobce..

Likvidace :

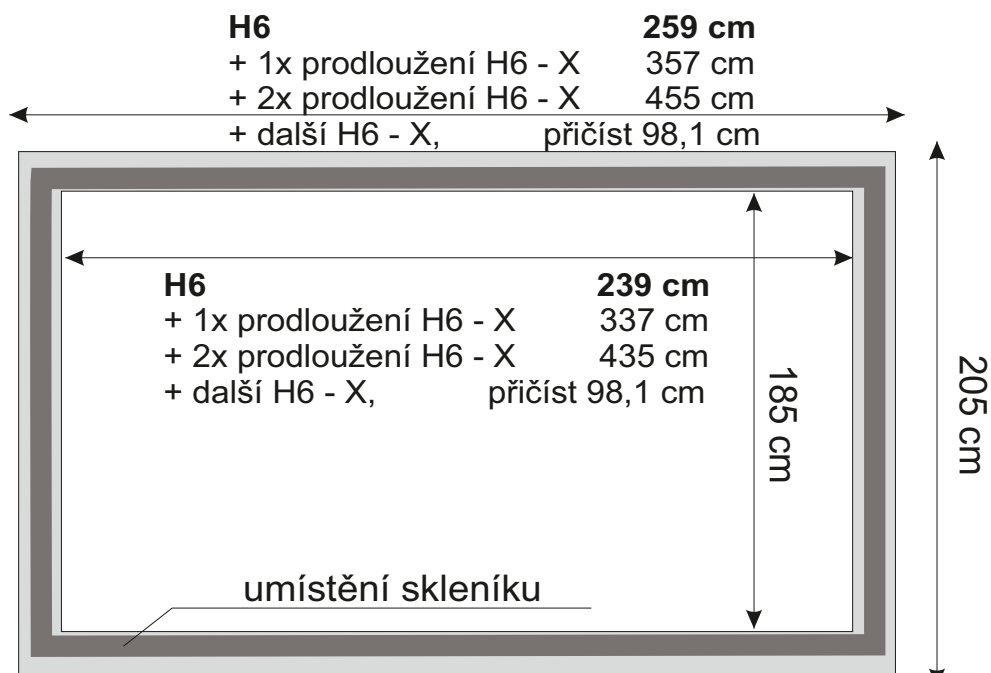
Obalový materiál odložte na místo určené obcí k ukládání odpadu. Po ukončení životnosti skleníku kovové části a sklo odevzdejte k recyklaci, gumovou lemovku odložte na místo určené obcí k ukládání odpadu.

Doporučené rozměry základu skleníku typ H 6

Doporučujeme pevné betonové základy. Pouze v případě ukotvení skleníku k pevným betonovým základům lze dát plnou garanci za stabilitu skleníku dle statických výpočtů. Zákazníci si často na své riziko budují základy pouze z trámů, pražců, různých prefabrikátů apod., výrobce takové základy NEDOPORUČUJE. Hlavní podmínkou je v každém případě to, aby vrchní plocha základů byla rovná (nejen v momentě montáže, ale i po letech), aby nedošlo ke "zkřížení" konstrukce a tím k případnému prasknutí skel. Skleník se umístí na rovné základy a k základům se kotví pomocí hmoždinek a vrutů (nejsou součástí dodávky). Hloubku základu zvolte dle místně příslušných podmínek. **Doporučujeme, aby základy skleníku byly proti okolnímu terénu zvýšeny alespoň o 10 cm.** Jednotlivé strany musí svírat pravý úhel, celé základy musí být vodorovné. Upozorňujeme také, že podle volby, druhu základu a rozměru konstrukce se může vztahovat na stavbu "Stavební zákon". Je proto vhodné předejít střetu s tímto zákonem a zjistit se včas podmínky, kdy je třeba ke stavbě stavební povolení a kdy není.

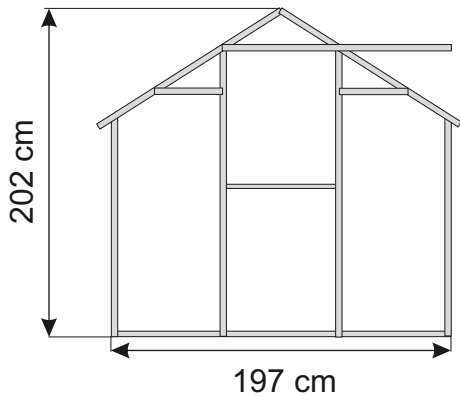
Jednotlivé strany základů musí svírat pravý úhel, vrchní plocha základů musí být rovná a vodorovně.

Kotvení skleníku při montáži se provádí pomocí hmoždinek. Například natloukáci hmoždinky 8x60 mm. V základnách jsou předvrtané otvory o průměru 7 mm, které je nutné pro tyto hmoždinky převrtat.

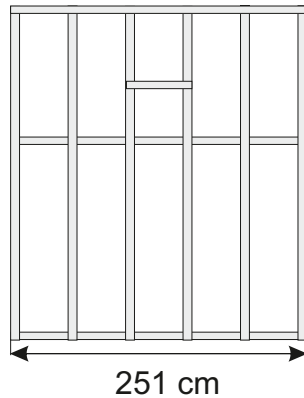


Šíře betonového věnce min. 10 cm

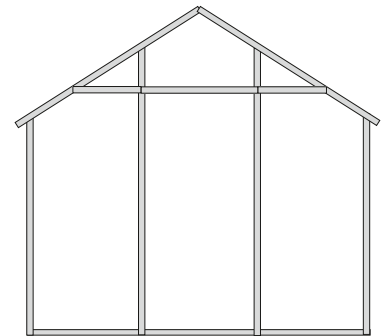
Skleník Hobby H6



čelo se vstupním
dílem

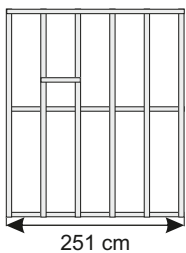


bok a
střeška

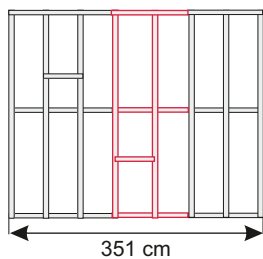
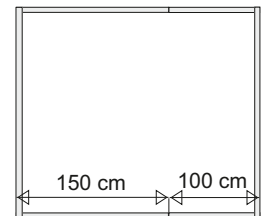


zadní čelo

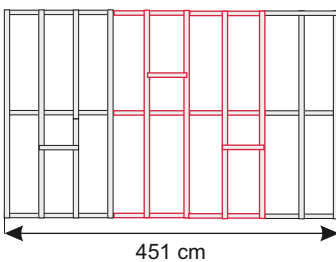
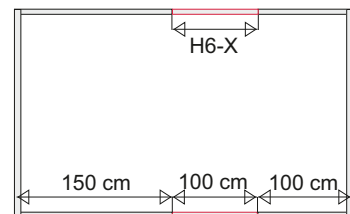
Skleník **Hobby H6** lze libovolně prodloužit o cca 1 m pomocí prodlužovacího modulu **H6-X**.
Přesné rozměry a počty jednotlivých prvků, naleznete v balicím listu skleníku.



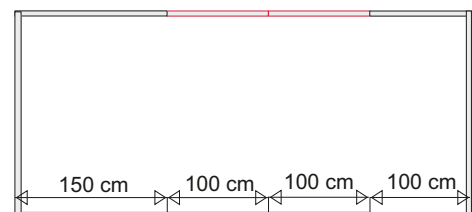
typ H6



typ H6
+ H6 - X



typ H6
+ 2 x H6 - X



1. Roztřídění jednotlivých dílů dle balícího listu skleníku



Balení skleníku

Doporučujeme vám díly rozdělit na jednotlivé části skleníku (zadní čelo, přední čelo, dveře, střešní sloupky atd.). Při práci používejte ochranné pomůcky (rukavice) a správné nářadí. Dodržujte vyobrazený montážní postup a pokyny v něm uvedé.



Krabice s drobnými díly a spojovacím materiálem

18-01
19
M6 x 10
M6 x 16
M6 x 20
M6
Madlo dveří



Základna boční

pozice 1-01
1-02

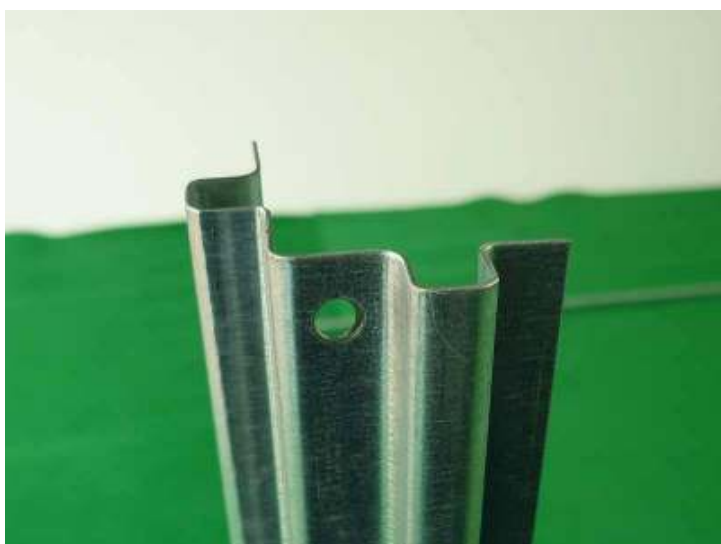


Základna zadní

pozice 2



Základna čelní s vodící lištou
pozice 3



Boční rohový sloupek
pozice 4

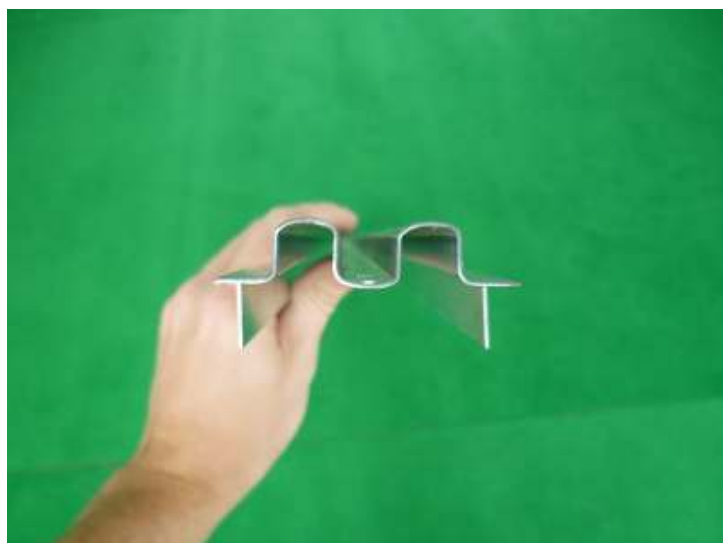


Střešní plech
pozice 5-01
5-02



Výztuha rohu L + P
pozice 6

Pozor, výztuhy jsou pravé a levé. Vnější hrana je zaoblena a tvoří malou plochu. Touto plochou namontujte výztuhu směrem ven (ke sklu).



Sloupek zadního čela
pozice 7



Spojka hřebenového plechu
pozice 22



Střešní rohový sloupek levý, pravý s výštipy
pozice 8 L + 8 P
na obrázku 8 L



Sloupek ke vstupu levý, pravý
pozice 9 L + 9 P
na obrázku 9 L

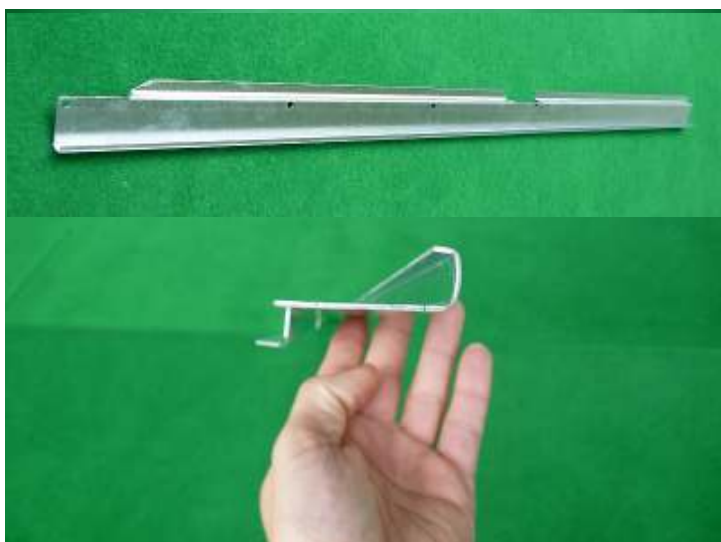


Hřebenový plech
pozice 10-01
10-02



Příčka čela střední

pozice 11



Příčka nad vstup

pozice 12



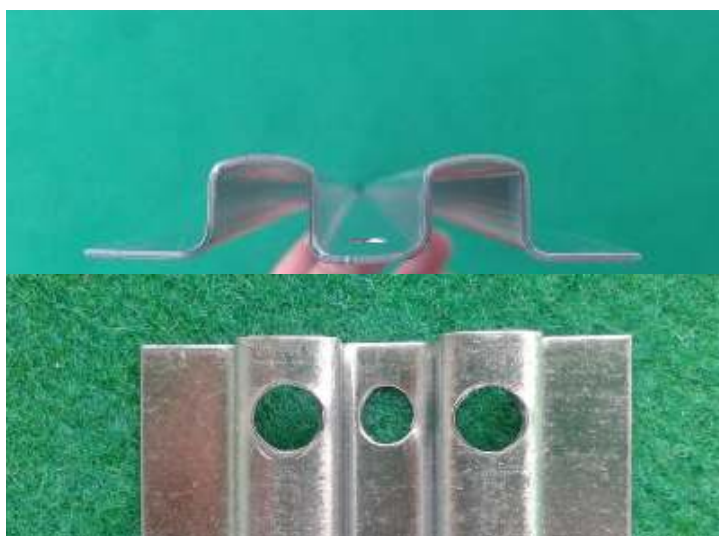
Příčka čela krajní

pozice 13



Sloupek boční

pozice 14



Sloupek střešní

pozice 15
je kratší než sloupek boční (viz. balící list)



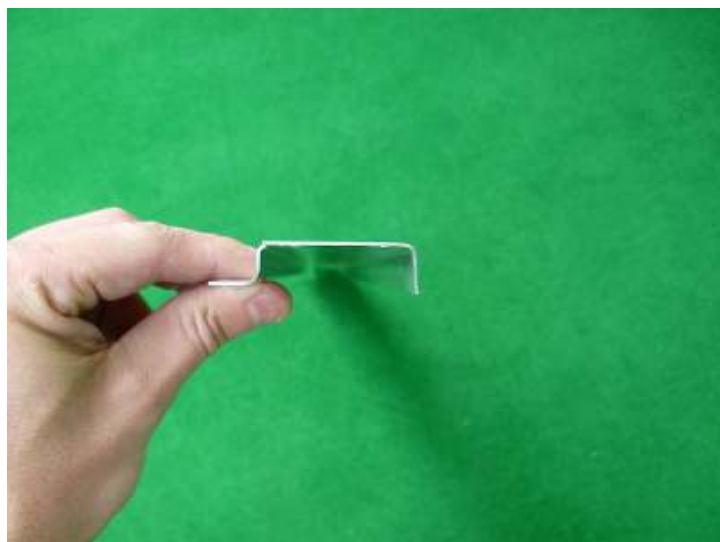
Stojina levá, pravá
- je součástí vstupního dílu

pozice 17-01 L
17-01 P



Závěsná lišta s ložisky
- je součástí vstupního dílu

pozice 17-02



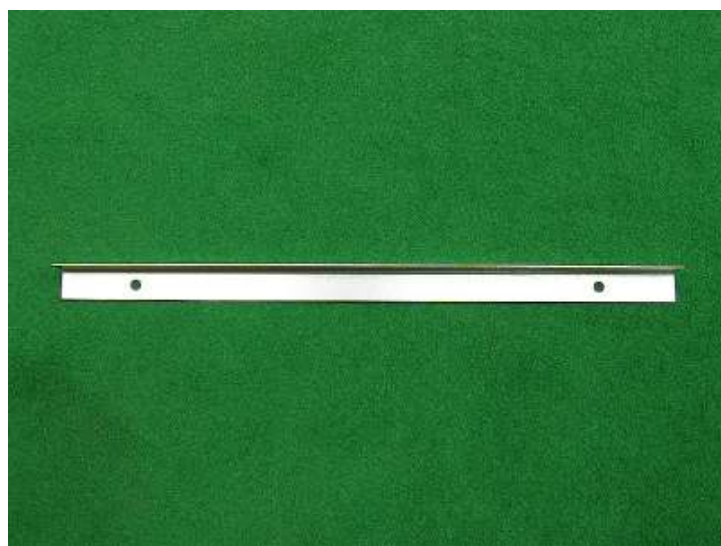
Spodní příčka
- je součástí vstupního dílu

pozice 17-03



Dolní vedení
- je součástí vstupního dílu

pozice 17-06

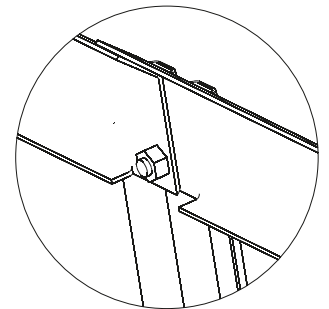
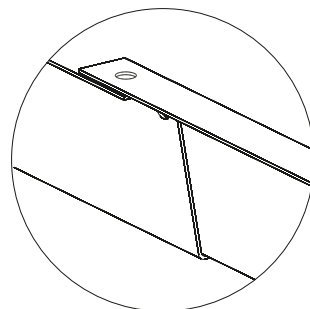
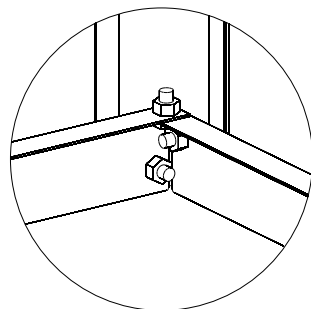
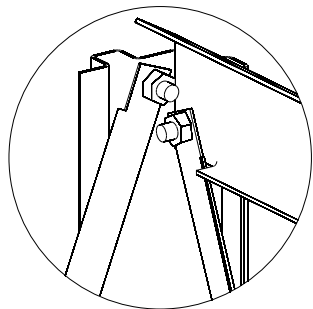
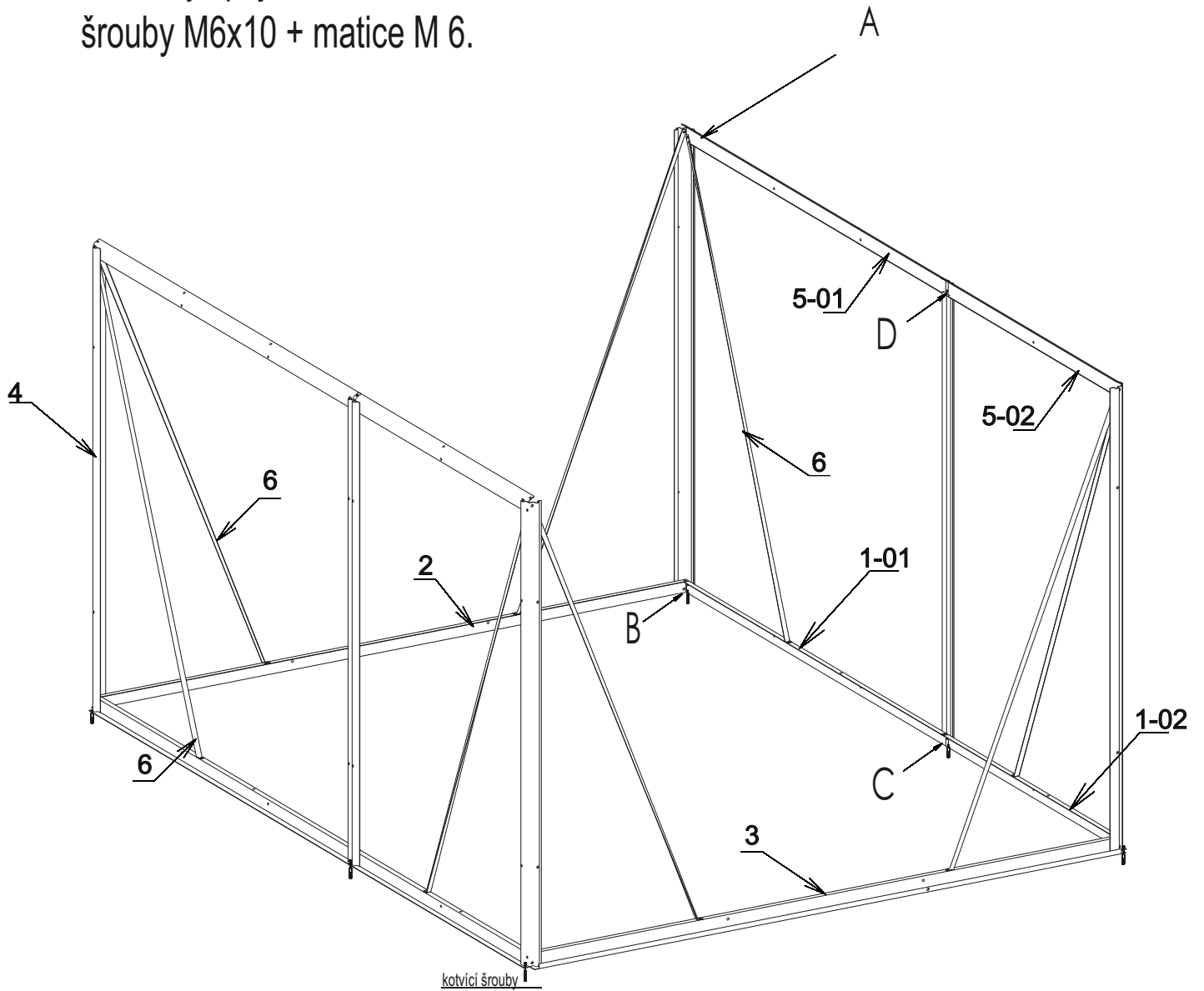


Horní vedení
- je součástí vstupního dílu

pozice 17-07

Schéma číslo 1.

Všechny spoje
šrouby M6x10 + matice M 6.



2. Montáž základového rámu

Pro montáž základového rámu budeme potřebovat :

Základnu boční - pozice **1-01 a 1-02**

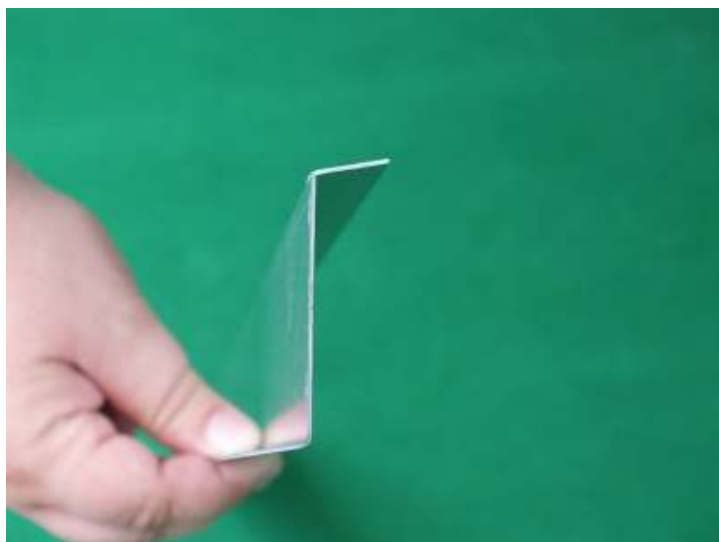
Základnu zadní - pozice **2**

Základnu čelní s vodící lištou - pozice **3**

Šrouby **M6 x 10**

Matice **M6 x 10**

V případě nejasností se podívejte na detaily uvedené ve schématu č. 1 na straně 10.



Profil základny boční a zadní (poz. 2)



Montáž základového rámu (poz. 1 a 3)

Na pevný základ položíme základny a spojíme je šrouby dle obrázků.

Je důležité aby šrouby, které spojují základny v rozích, byly namontovány hlavou dolů viz obrázek.



Spojení bočních základnen (poz. 1-01 a 1-02).
Základna Hobby H6 nemá výštip, je celá v rovině.

TIP: BĚHEM CELÉ MONTÁŽE NEUTAHUJTE SPOJE NAPEVNO, POKUD NENÍ ŘEČENO JINAK! NĚKTERÉ SPOJE BUDETE BĚHEM MONTÁŽE ZNOVU ROZEBÍRAT. TÍM ŽE SE JEDNOTLIVÉ DÍLY PŘEKLÁDAJÍ PŘES SEBE, TAK OTVORY SE ČÁSTEČNĚ PŘEKRÝVAJÍ. UTAŽENÍM ZTRÁCÍTE PRUŽNOST KONSTRUKCE. JE NUTNÉ ABY SPOJE BYLY VOLNÉ!!

Montáž kostry skleníku

Pro montáž kostry skleníku budeme potřebovat :

Rohové sloupky - pozice **4**

Rohové výztuhy - pozice **6**

Boční sloupky - pozice **14**

Střešní plechy- pozice **5-01 a 5-02**

Šrouby **M6 x 10**

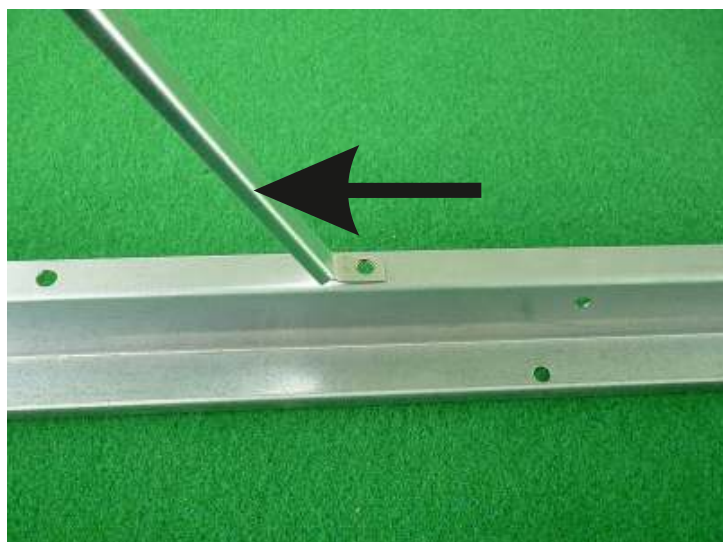
Matice **M6**

V případě nejasností se podívejte na detaily uvedené ve schématu č. 1 na straně 10.



Montáž rohových sloupků (poz. 4)

Ve všech rozích přichytíme k základovému rámu dvěma šrouby boční rohové sloupky.



Montáž rohových výztuh (poz. 6)

K rohovým sloupkům přichytíme rohové výztuhy dle obrázku. Pozor výztuhy jsou levé a pravé. Výztuhy namontujte tak, aby ohyb výztuhy byl směrem ven ze skleníku. (viz. šipka)



Montáž rohových výztuh (poz. 6)

Prozatím montujeme pouze výztuhu z čela skleníku.



Montáž střešních plechů (poz. 5-01, 5-02)

Střešní plech přichytíme k rohovým sloupkům (4) po obou stranách skleníku.

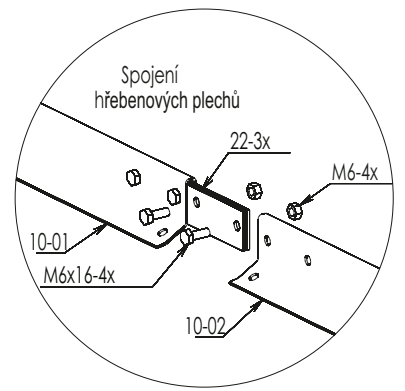
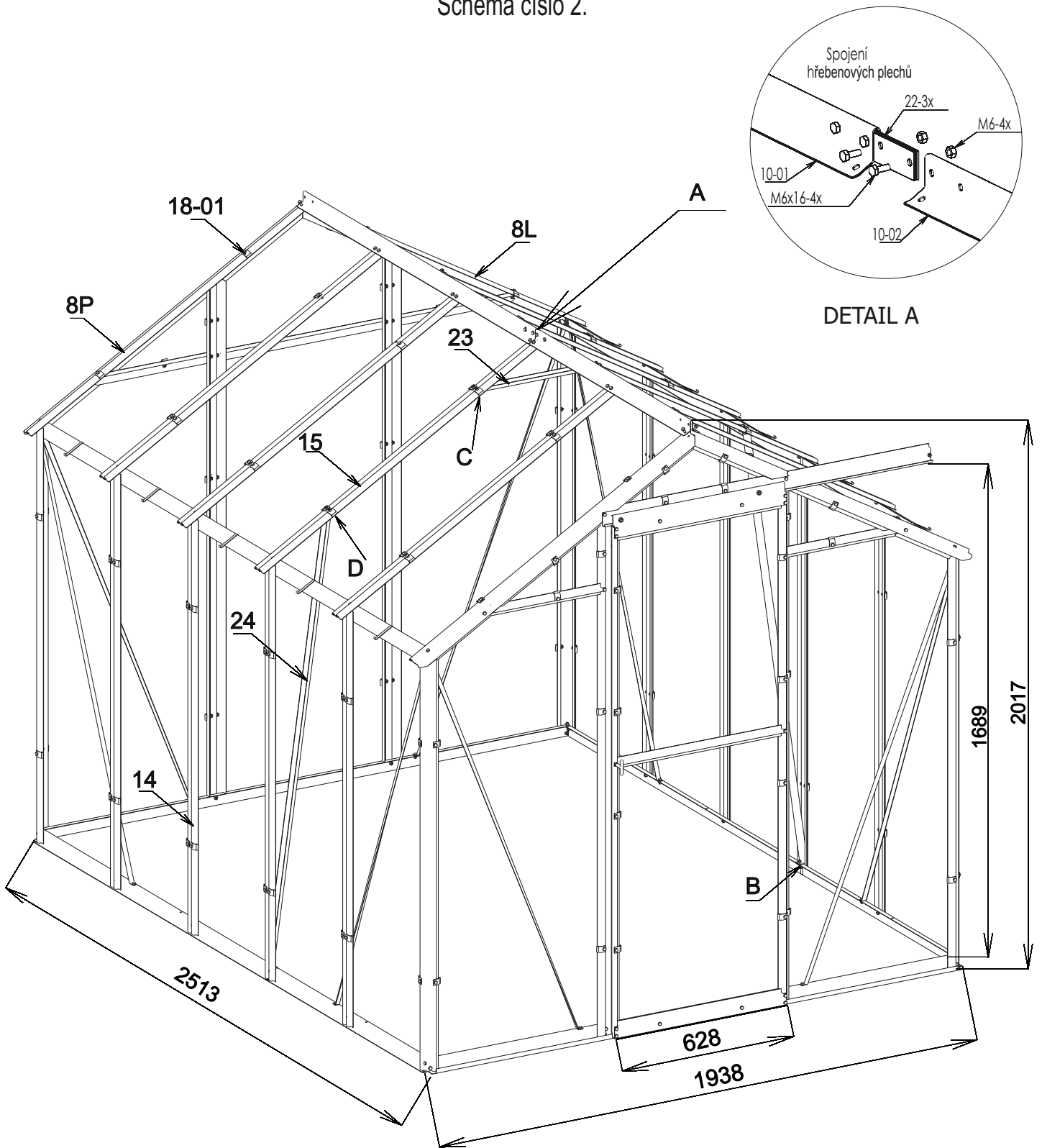


Spojení střešních plechů, pozice 5-01 a 5-02. K plechům můžeme přimontovat boční sloupek (poz.14.)

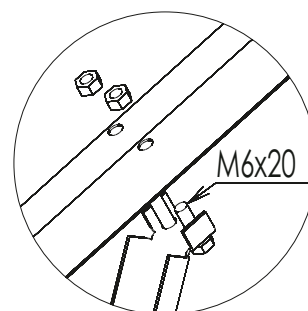
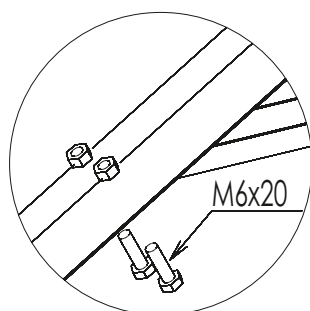
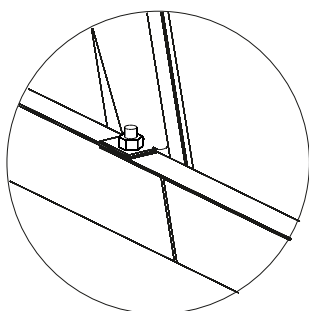


Jakmile máme plechy přichycené, můžeme namontovat zbylé boční výztuhy (6).

Schéma číslo 2.

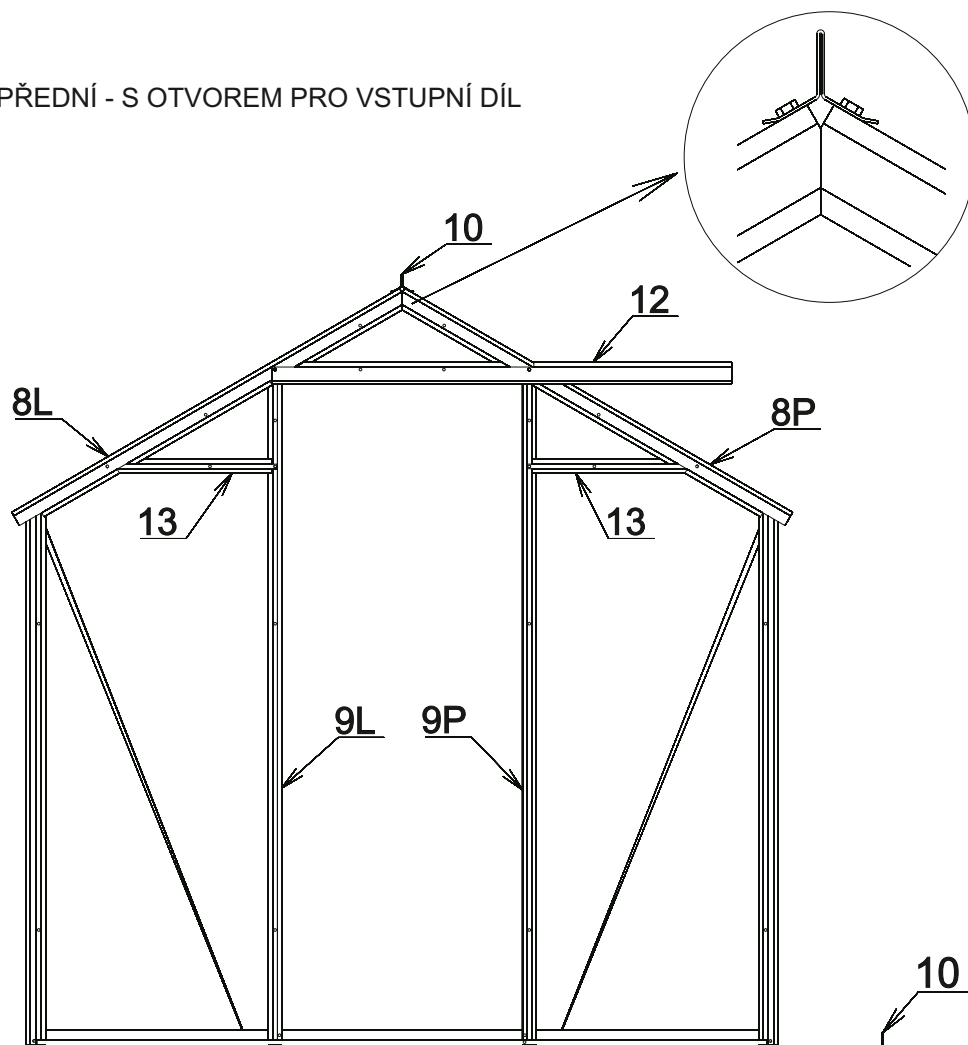


DETAIL A

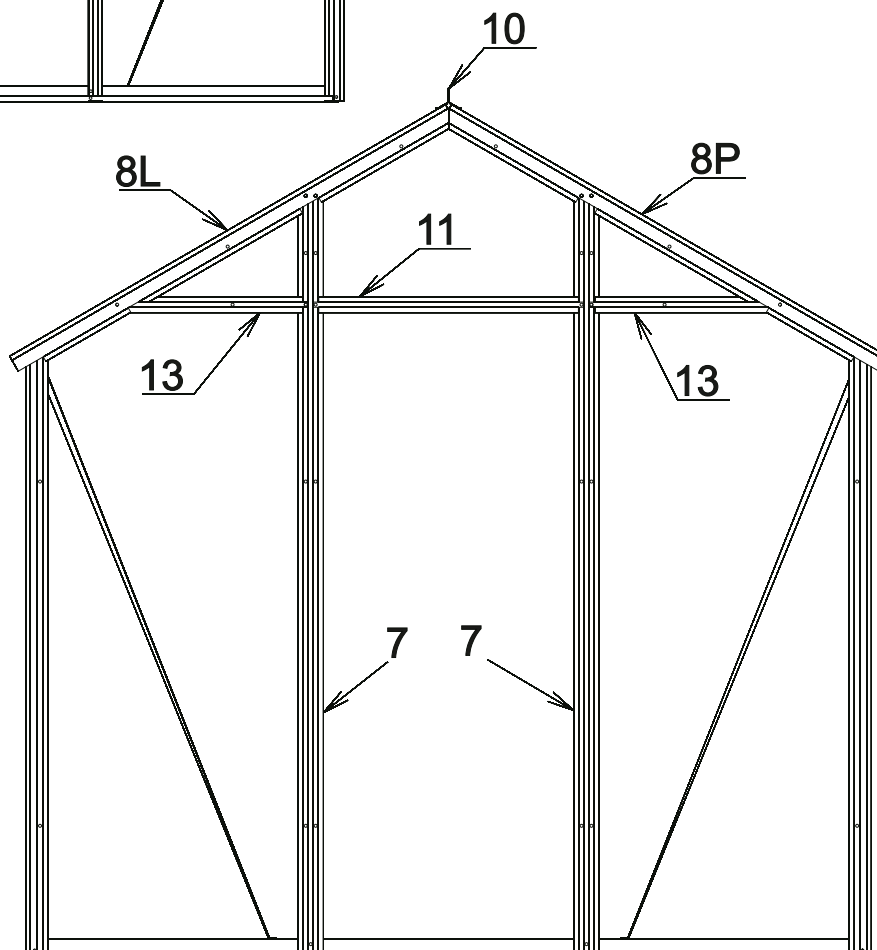


3. MONTÁŽ ČEL SKLENÍKU

ČELO PŘEDNÍ - S OTVOREM PRO VSTUPNÍ DÍL



ČELO ZADNÍ



Montáž čela se vstupním dílem

Pro montáž čela se vstupním dílem budeme potřebovat :

Střešní rohové sloupky - pozice **8L a 8P**

Sloupky ke vstupu - pozice **9L a 9P**

Příčka čela krajní - pozice **13**

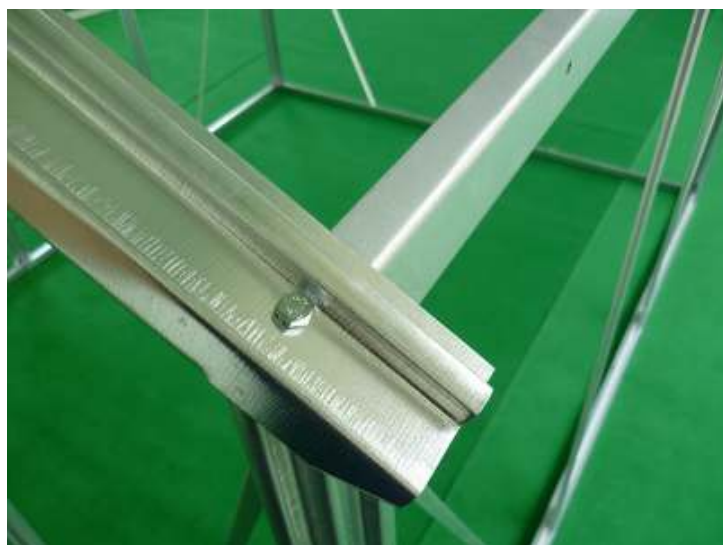
Příčka nad vstup - pozice **12**

Šrouby **M6 x 10**

Matice **M6**

V případě nejasností se podívejte na detaily uvedené ve schématu č. 2 na straně 14.

Pro usnadnění montáže je dobré montovat vždy jen jednu stranu čela, ve dvou osobách. Jednotlivé pozice jsou během montáže volné a je nutné je podržet, aby nedošlo ke zranění nebo poškození konstrukce.



Montáž střešního rohového sloupku pravého (poz. 8P)

Nyní spojíme střešní rohový sloupek (8P) se střešním plechem (5) a sloupkem pro vstupní díl (9P). Šroub u pozice 9P nedotahujeme.



Montáž sloupku ke vstupu (poz. 9L, 9P)

Pomocí šroubů M6 x 10 přišroubujeme sloupky k základně na obou stranách a podržíme je, než je spojíme se střešním rohovým sloupkem poz. 9L,P .



Spojení sloupku ke vstupu s střešním rohovým sloupkem a příčkou nad vstup (9L,P; 8L,P; 12)
Pomocí šroubů M6x10 a matek M6 spojíme jednotlivé díly k sobě viz obrázky.

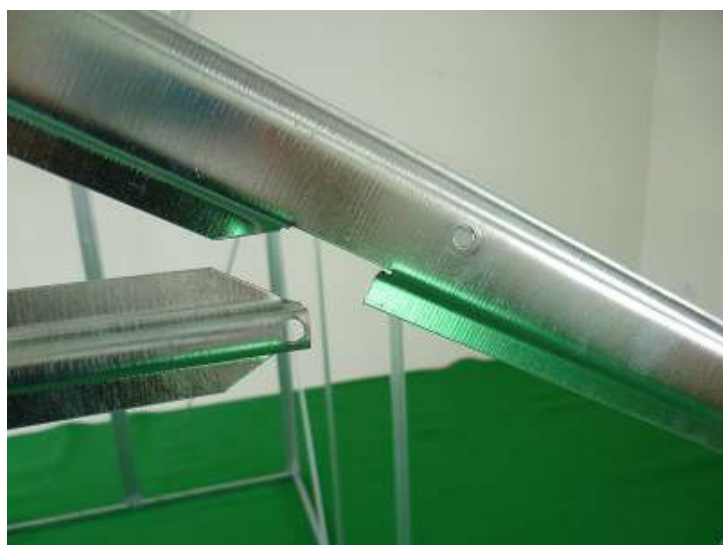


Levá strana vstupního dílu



Pravá strana vstupního dílu





Montáž příčky čela krajní (poz. 13)

Šrouby M6 x 10 přichytíme příčku k střešnímu rohovému sloupku (8L,P) a sloupku ke vstupu (9L,P). Samozřejmě po obou stranách.



Nyní je čelo pro vstupní díl kompletní a můžeme přikročit k montáži zadního čela.

Montáž zadního čela

Pro montáž zadního čela budeme potřebovat :

Střešní rohové sloupky - pozice **8L a 8P**

Sloupky čela - pozice **7**

Příčka čela krajní - pozice **13**

Příčka čela střední - pozice **11**

Šrouby **M6 x 10**

Matice **M6**

V případě nejasností se podívejte na detaily uvedené ve schématu č. 2 na straně 14.

Montáž zadního čela se liší od montáže čela pro vstupní díl jen v několika pozicích (viz. strana 15). Zobrazeny jsou tedy pouze rozdílné pozice.



Montáž sloupků čela (poz. 7)

Pomocí šroubů M6 x 10 přichytíme sloupky čela k základně. Stejně tak i sloupky čela krajní (21).



Přichycení sloupků čela k střešnímu rohovému sloupku.



Montáž příčky čela střední (poz. 11)

Příčku čela střední přichytíme ke sloupkům čela (7) stejně jako příčku čela krajní (13)

Montáž hřebenových plechů

Pro montáž hřebenových plechů budeme potřebovat :

Hřebenové plechy - pozice **10-01 a 10-02**

Spojku hřebenového plechu - pozice **22**

Šrouby **M6 x 16** (plastový sáček)

Matice **M6**

Montáž hřebenových plechů je pravděpodobně montážně nejnáročnější částí skleníku s ohledem na to, že zde spojujeme několik dílů dohromady. Doporučujeme si jednotlivé otvory tzv. „podržet“ například šroubovákem a poté spojit.

V případě nejasností se podívejte na detaily uvedené ve schématu č. 2 na straně 14.

Spojení hřebenových plechů (poz. 10, 22, M6 x 16)

Plech spojíme spojkou hřebenového plechu (poz. 22) a šrouby M6 x 15 (naleznete je v plastovém sáčku).



Otvory ve spojce jsou excentrické záměrně pro lepší tuhost konstrukce. Po zatížení sklem si hřeben sedne do ideální roviny. Na obrázku jsou tři plíšky. Novější verze je jeden s ohnutím viz balící list.



Montáž hřebenových plechů (poz. 10, 8L a 8P)

Pomocí šroubů M6 x 10 spojíme, přes krajní otvory, hřebenový plech na obou koncích s čelem pro vstupní díl a zadním čelem.

Montáž výztuh skleníku

Pro montáž výztuh budeme potřebovat :

Sloupky střešní - pozice **15**

Výztuhu hřebene - pozice **23**

Výztuhy střechy - pozice **24**

Šrouby **M6 x 10**

Matice **M6**

V případě nejasností se podívejte na detaily uvedené ve schématu č. 2 na straně 14.



Montáž střešních sloupků (poz. 15, 5, 10)

V místě spojů střešních plechů (5) přichytíme pomocí šroubů M6 x 10 střešní sloupek (15) na obou stranách konstrukce.

Montáž střešních sloupků (poz. 15, 5, 10)

Nyní střešní sloupek přichytíme v místě spoje hřebenových plechů (10).



Montáž výztuhy hřebene (poz. 23)

K střešním sloupkům přichytíme pomocí šroubů M6 x 20 výztuhu hřebene (23) a tím spojíme protilehlé sloupky. Šroubky zatím slouží pouze pro stabilitu celé konstrukce, při zasklívání jemusíte vyšroubovat a pod ně umístit "přichytku skla poz. 18-01".



Pohled na hřeben skleníku.



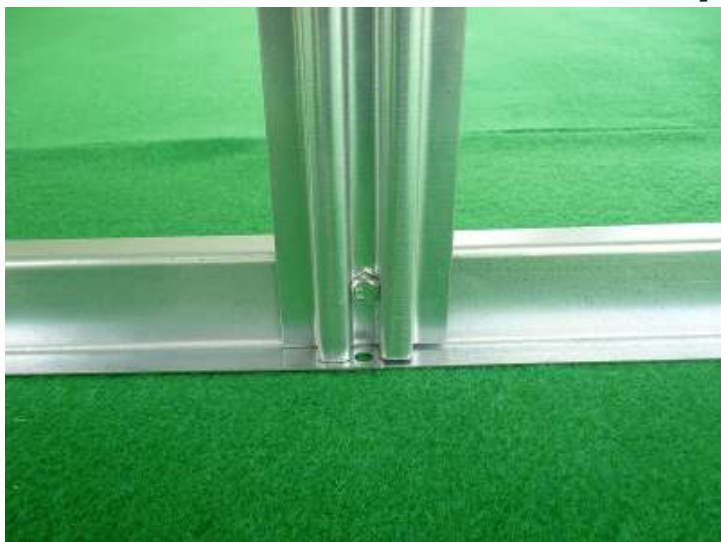
Montáž výztuhy střechy (poz. 24)

Výztuhu (24) přichytíme v místě spojů bočních základů a ke střešnímu sloupku (15) pomocí šroubů M6 x 10.



Spojení střešní výztuhy (24) a střešního sloupku (15).

Montáž bočních a střešních sloupků



Montáž bočních sloupků (poz. 14)
K bočním základnám přichytíme boční sloupky. K těmto sloupkům, v dalším kroku, přichytíme střešní plechy.



Dále přichytíme boční sloupky ke střešnímu plechu (5). Takto sloupky namontujeme po celé délce skleníku.



Montáž střešních sloupků (poz. 15, 5, 10)

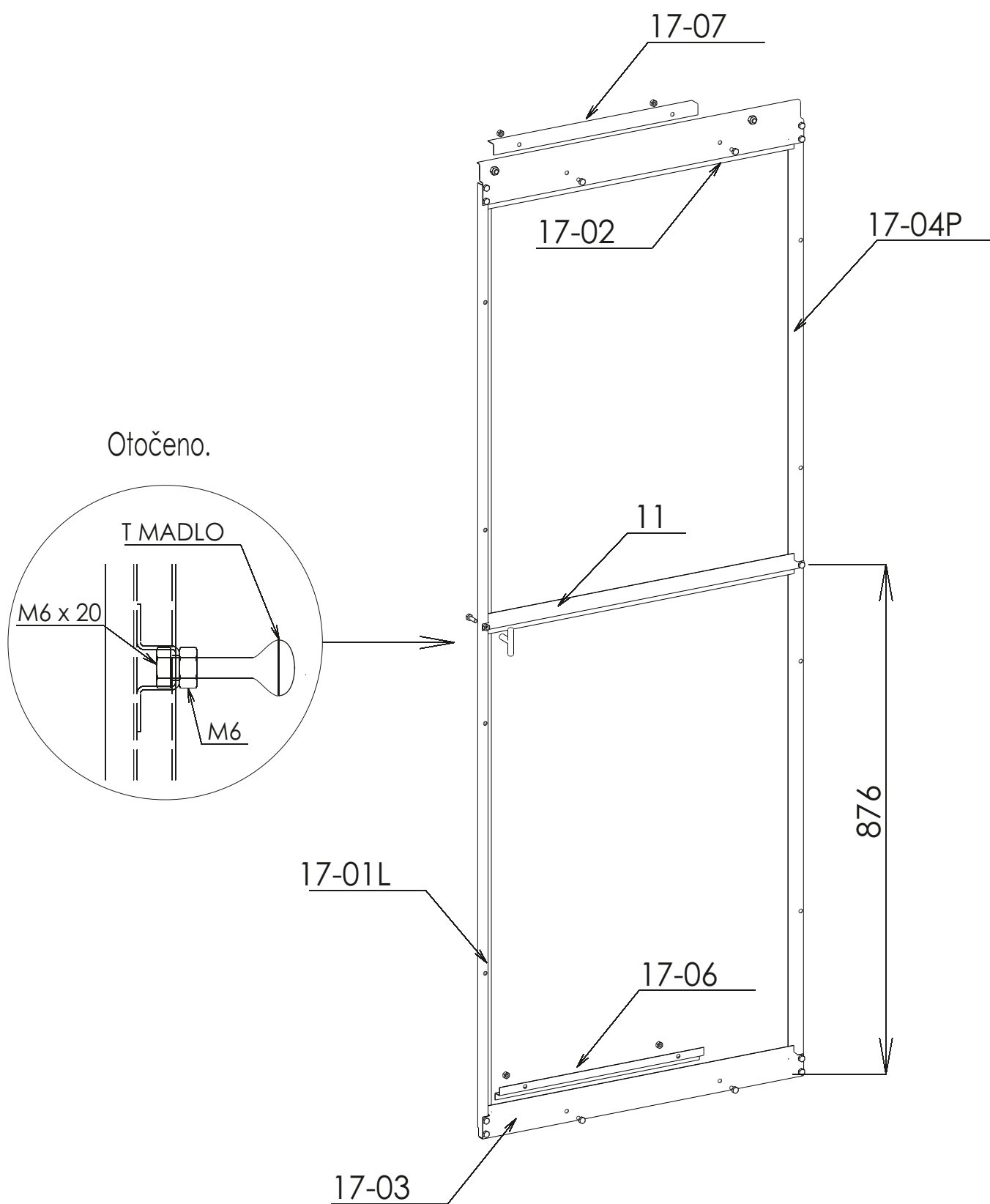
Nyní střešní sloupek přichytíme k hřebenovému plechu (10). Pohled zevnitř skleníku. Prostřední díra na střešním sloupeku slouží k uchycení větracího dílu.



Montáž střešních sloupků (poz. 15, 5, 10)
střešní sloupky přichytíme také k střešnímu plechu.

Montáž posuvného vstupního dílu

Schéma číslo 4.



Montáž posuvného vstupního dílu

Pro montáž zasouvacího dílu budeme potřebovat :

Stojina levá - pozice **17-01 L**

Stojina pravá - pozice **17-04 P**

Závěsná lišta s ložisky - pozice **17-02**

Spodní příčka - pozice **17-03**

Horní vedení - pozice **17-07**

Dolní vedení - pozice **17-06**

Příčka čela střední - pozice **11**

Madlo dveří se závitem (plastový sáček)

Šrouby **M6 x 10**, **M6 x 20** (plastový sáček)

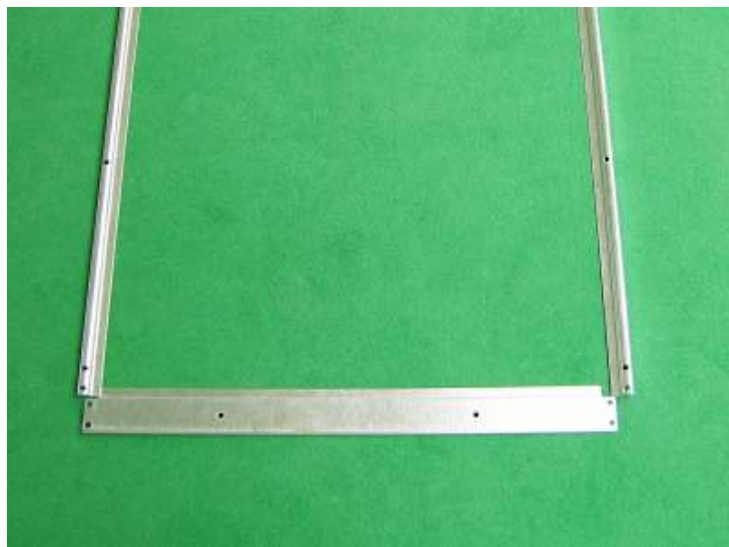
Matice **M6**

V případě nejasností se podívejte na schéma uvedené na předešlé straně (24).



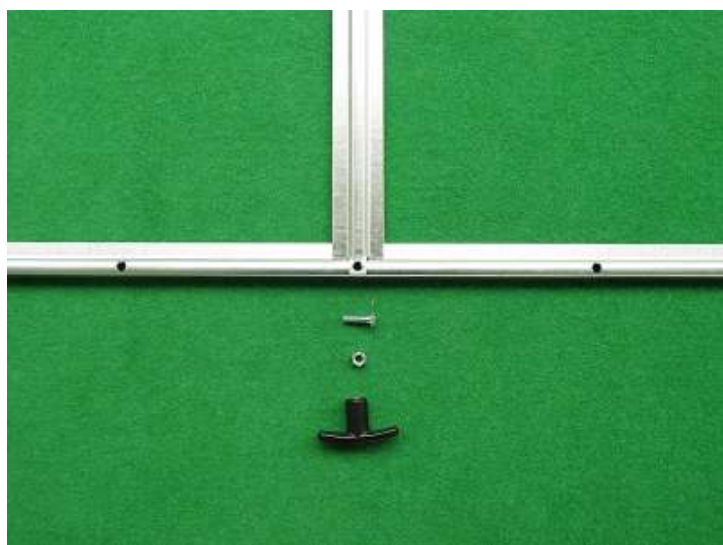
Montáž posuvného vstupního dílu (poz. 17-01 L, 17-04 P a 17-02)

Pomocí šroubů M6 x 10 spojíme závěsnou lištu s ložisky (17-02) se stojinami (17-01 L, 17-04 P).



Montáž zposuvného vstupního dílu (poz. 17-01 L, 17-04 P a 17-03)

Dále spojíme spodní příčku (17-03) se stojinami (17-01 L, 17-04 P).

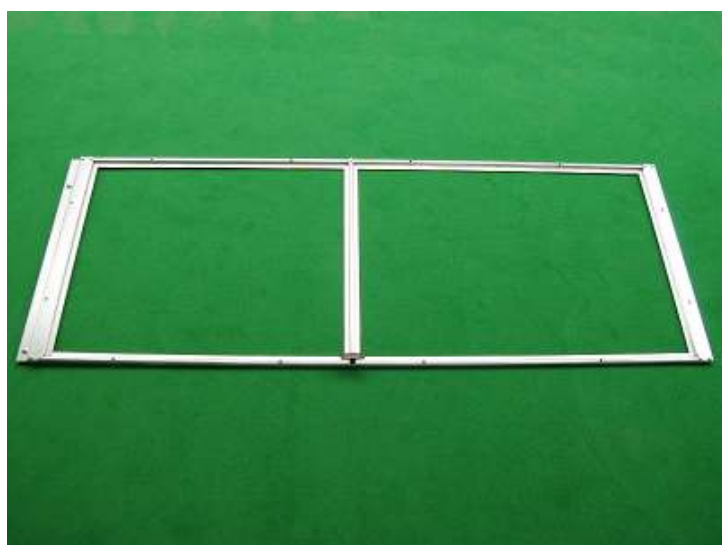


Montáž příčky čela střední a madla dveří (po. 11)

Pomocí matky M6 a šroubu M6 x 20 přichytíme příčku čela střední (11) k stojně levé (17-01 L).



Šroubem M6 x 10 přichytíme příčku čela střední (11) k stojně pravé (17-04 P).



Na šroub M6 x 20 namontujeme madlo dveří se závitem.



Montáž horního a spodního vedení zásuvného dílu (poz. 17-07, 17-06)

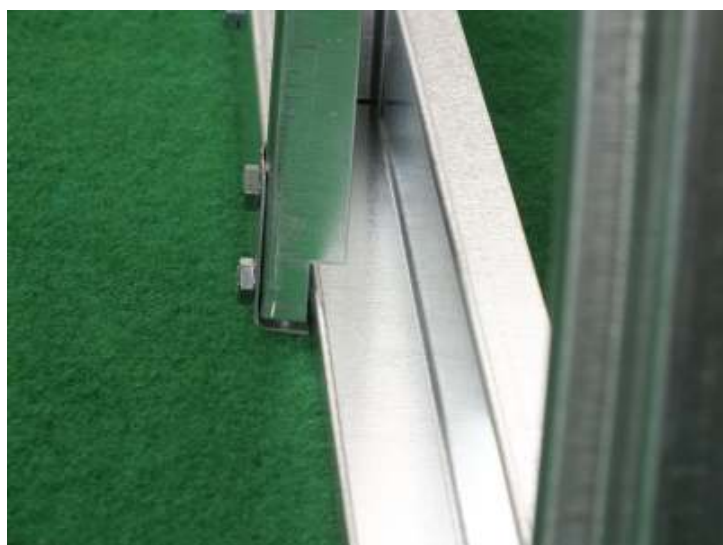
Horní a dolní vedení namontujte až po zavěšení dveří do příčky nad vstup (12). Pomocí šroubů M6 x 10 přichytíme horní vedení (17-07).



Detailní zobrazení horního vedení. Do otvoru na konci vodící lišty namontujte šroub M6 x 10 s matkou M6. Zabráníte tak vyjetí dveří z vodící lišty.



Pomocí šroubů M6 x 10 přichytíme dolní vedení (17-06).



Detailní zobrazení dolního vedení. Pokud nejde vedení hladce, vložte na šroub mezi vedení a dveřní příčku, podložku.

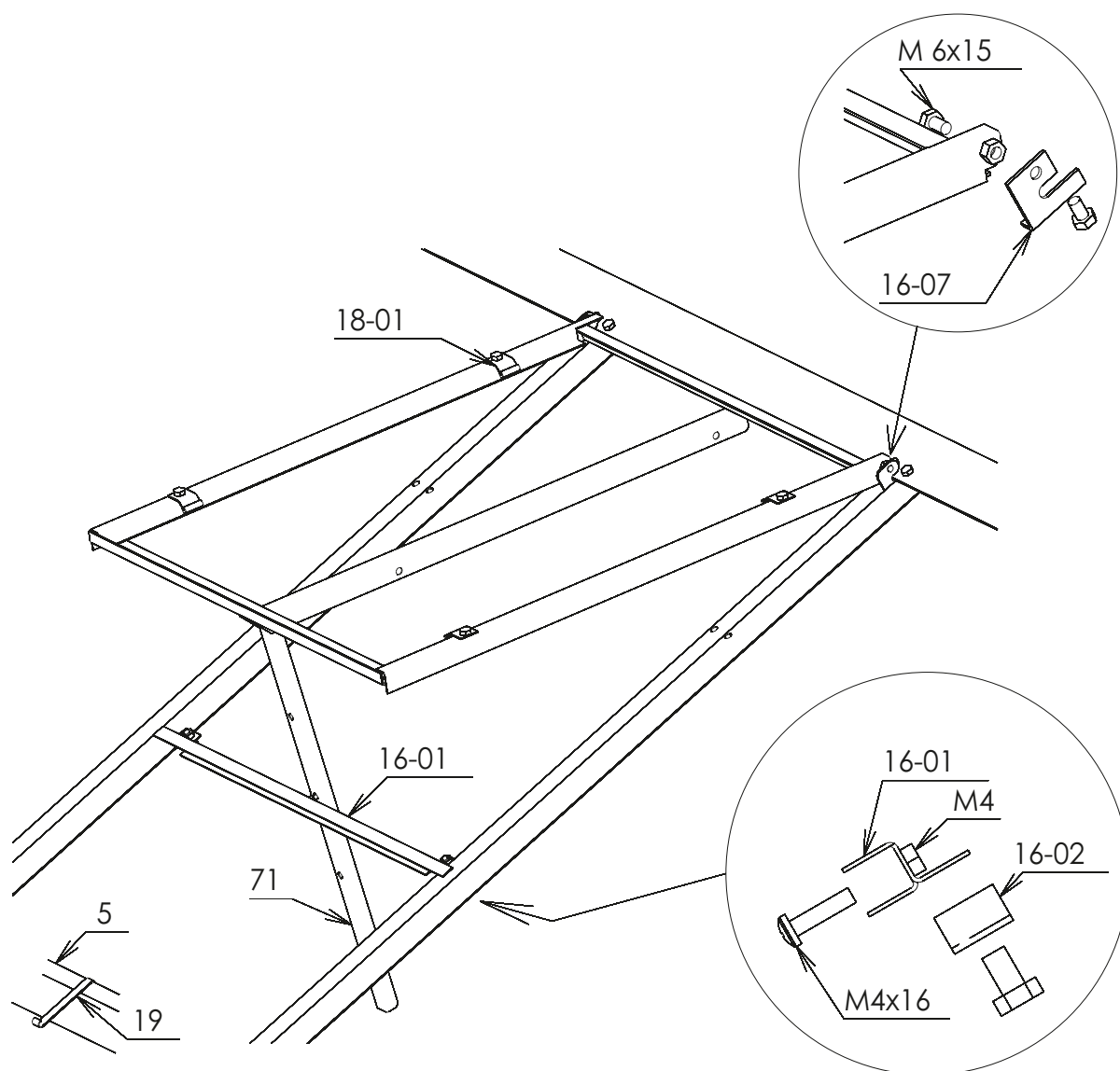
Zásuvný vstupní díl by měl jít volně otvírat i zavírat. Není-li to tak, je třeba dveře vyrovnat a zkontrolovat správný chod.

Takto sestavenou konstrukci vyrovnáme, zaúhlujeme a dotáhneme veškeré spoje. Nejlépe v pořadí čela, boky, střeška. Dalším krokem je montáž posuvného vstupního dílu a větracího dílu.

TIP:

Při pohledu na osu střechy by měli být střešní sloupky v rovině. Není-li tomu tak, konstrukce není v rovině. Dobrým pomocníkem je v této části montáže výplň. Jelikož má sklo pravé úhly, můžete např. dvě tabule umístit na kraj střechy z obou stran do úhlopříčky (zajistěte si je háčky proti sklouznutí!!) a tabule skla nám „podrží“ pravý úhel a můžeme konstrukci utáhnout..

Schéma číslo 5.



Montáž větracího dílu

Pro montáž zasouvacího dílu budeme potřebovat :
Větrací díl je zabalen v krabičce s jednotlivými
komponenty i se spojovacím materiálem, včetně
montážního návodu a balícího listu.

V případě nejasností se podívejte na schéma uvedené na
předešlé straně (29).



Balení větracího dílu



Montáž horní příčky (poz. 1, 2 L, 2 P)

Pomocí šroubů M6 x 10 přichytíme bočnici pravou a levou k horní příčce.



Montáž spodní příčky (poz. 4)

Před montáží spodní příčky vložte do konstrukce okna sklo. Kompletně smontovaná konstrukce to již neumožňuje! Pomocí šroubů M6 x 10 přichytíme spodní příčku ke konstrukci větracího dílu.



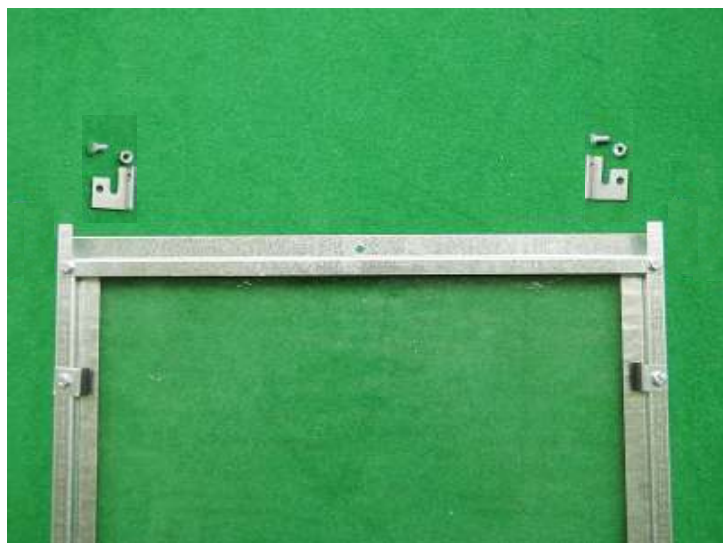
Montáž přichytek (poz. 5)

Na přichytky navlékneme gumovou lemovku a pomocí šroubů M6 x 10 přichytíme ke konstrukci.



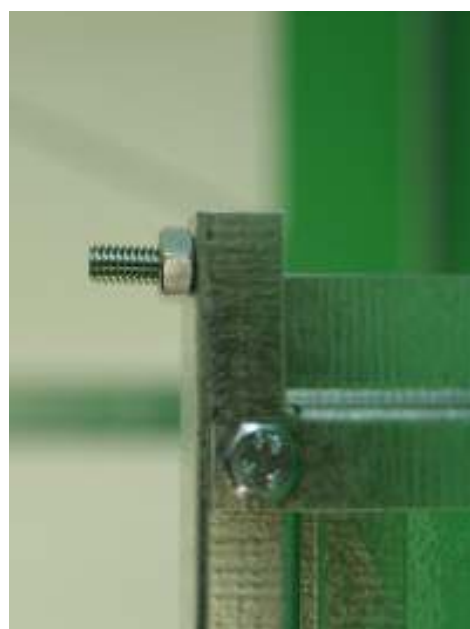
Montáž stojiny (poz. 5)

Na spodní příčku nasadíme stojinu a přišroubujeme ji k horní příčce pomocí šroubu M6 x 10.



Montáž závěsů větracího dílu (7L, 7P, M6 x 16)

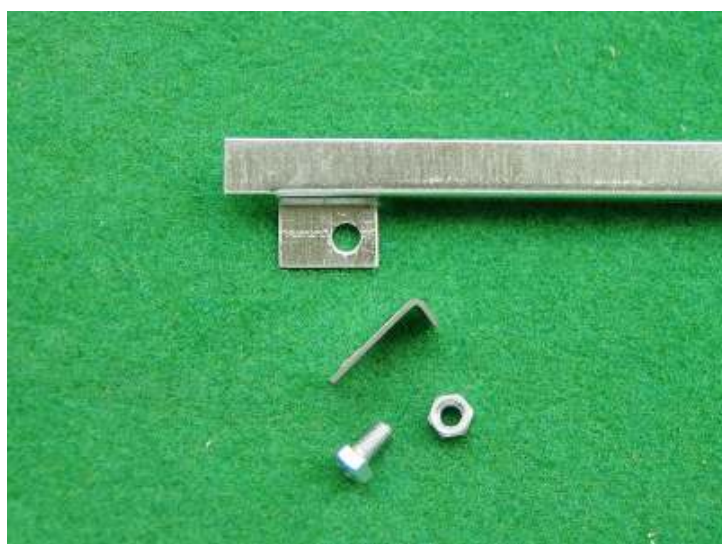
Závěs nasadíme přes otvor na šroub M6 x 16 a dotáhneme matkou M6.



Takto sestavený větrací díl položíme na střešní sloupky závěsy do středu profilů, posuneme ho pod hřebenový plech a přes závity upevníme. Na konec šroubu pantů okna nemontujeme matku. Chod okna musí být volný.



Před dotažením šroubových spojů větrací díl vyrovnáme, tak aby dobře doléhal a bylo s ním lehké manipulovat.



Do příčky pod větrací díl namontujeme šroub M4 x 16.



Příčku přišroubujte pomocí upínky příčky (poz.12) na jedné straně ke sloupku viz obrázek. Spoj nedotahujte! Pro přibližné vymezení příčky můžete na konstrukci umístit podokno, nezapomeňte umístit háček výplně!



Otvory v příčce se překrývají se sloupkem. To je správné, příčka rozpírá sloupky pro bezvadný chod okna. Příčku posuňte do pozice kdy bude otvor volný a přišroubujte k ní upínku viz obrázek. Spoj nedotahujte!



Kladívkem, nebo gum. paličkou opatrně sklepávejte příčku do roviny. Kontrolujte zda se příčka na druhé straně příliš nedotýká skla a zároveň kontrolujte spoje, měly by být volné (přiměřeně).



Mezi oknem a příčkou by neměla být mezera a měly by být ve vodorovné poloze. Poté můžete spoje dotáhnout.



Montáž táhla větracího dílu (poz. 13)

Pomocí šroubu M6 x 25 namontujeme táhlo ke stojině (poz. 3).



Chod větracího dílu musí být volný.

Montáž výplně

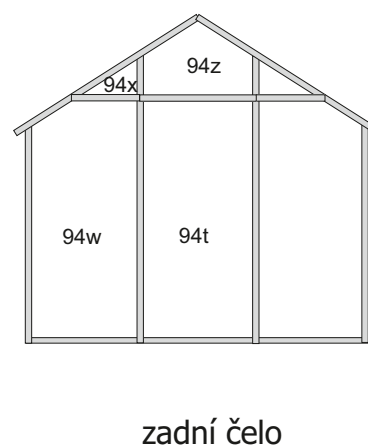
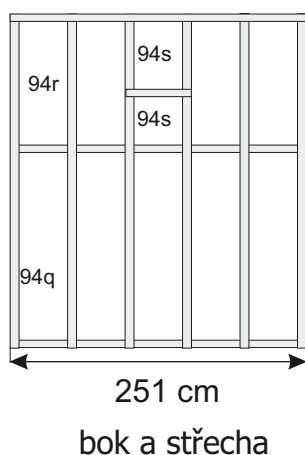
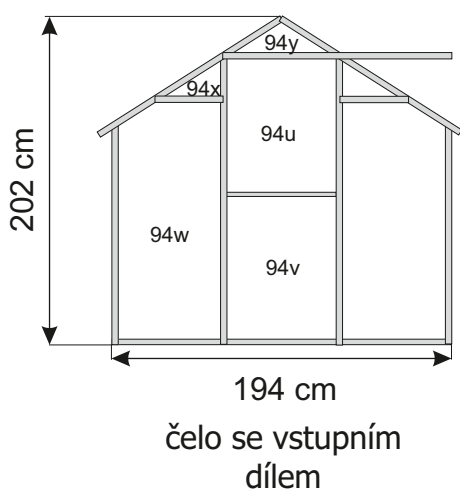
Pro montáž výplně budeme potřebovat: příchytky - pozice **18-01**, háček výplně - pozice **19**, šrouby **M6 x 10**, matky **M6**

Výplň do konstrukce může být dle účelu libovolná. Je jen nutné přihlídnout k dovolenému zatížení konstrukce výrobcem a připravenému způsobu uchycení této výplně.

Tabule skla doporučujeme umístit hrubší stranou dovnitř, hladkou ven. Déšť lépe smývá prach ze skla. Z hlediska rozptylu světla, je to však jedno.

POZOR: Při montáži neutahujte příchytky příliš silně (příchytky se ale nesmí pohybovat!!). Po montáži si skleník tzv. „sedá“ na základ a i díky povětrnostním vlivům, může dojít k pnutí v konstrukci. Silným utažením přichytek nemá sklo možnost na tyto změny reagovat a mohlo by dojít k jeho prasknutí. Příchytky tedy utáhněte napevno později (druhý den) a nezapomeňte občas všechny spoje zkontrolovat.

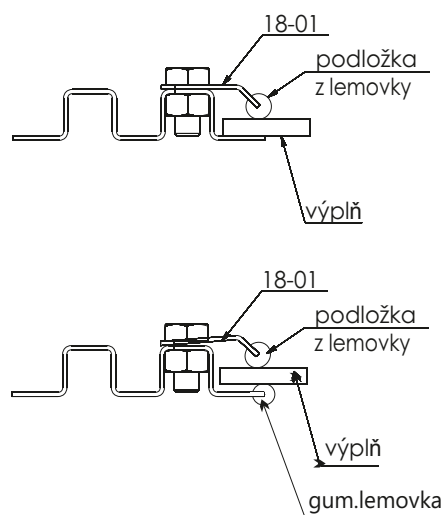
Při zasklívání používejte ochranné pomůcky!!



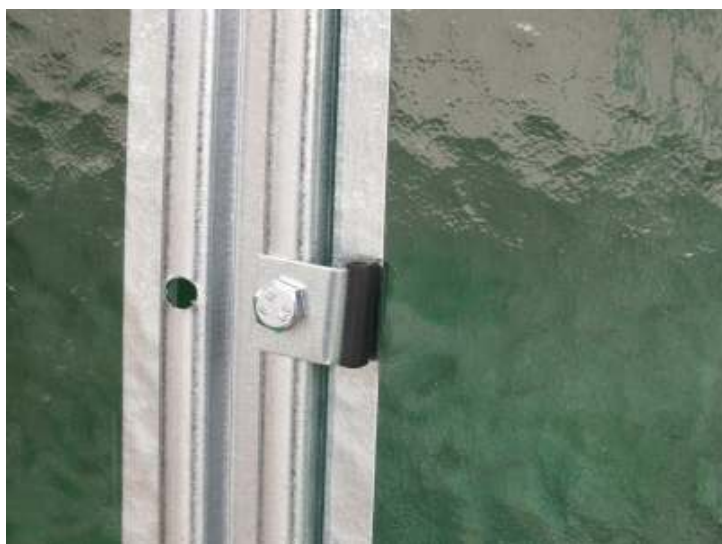
REKLAMACE PRASKLÉHO SKLA.

Podmínky reklamace:

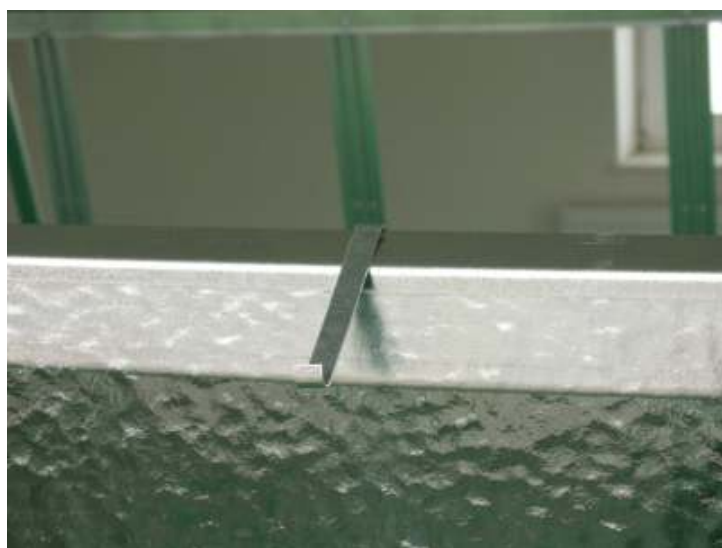
Reklamací skla nelze uplatnit na sklo dovezené naší společností. Takto dodané sklo bylo ihned vybaleno z přepravní bedny našimi pracovníky a zákazník je povinen si jednotlivé tabule zkontrolovat na místě. Podepsáním dodacího listu zákazník potvrzuje, že zboží převzal v pořádku a bez vad. Pokud jste skleník zakoupili od některého z našich partnerů způsob reklamace je následující: Reklamací na prasklé sklo je nutné uplatnit nejpozději do 14 dnů od data prodeje (dodání) skleníku. Předložit platný paragonu o koupi produktu. Prokázat, že došlo k poškození skla v originálním nepoškozeném přepravním obalu (foto, ...). Řádně specifikovat poškozené sklo a fyzicky jej předložit při reklamaci.



Nejdříve na všechny přichytky navlékneme gumovou lemovku. V balení skleníku jste také našli balení gumové lemovky. Ta je určena Pouze pod střešní skla. Nastříhejte ji na potřebnou délku (délku střešních sloupků) a navlékněte na hranu těchto sloupků viz (15).



Do zaúhlované, vyrovnané, k základu ukotvené konstrukce s pevně dotaženými spoji můžeme vkládat výplň **v pořadí boky, střeška, vstupní díl a čela**. Výplň pokládáme na profily a připevňujeme přichytkami (18-01) s podložkami z gumové lemovky.



Střešní tabule výplně zajišťujeme proti sklouznutí háčky (poz. 19), které navlékáme přes horní hranu střešních plechů (5).

Po dokončení zasklení je Váš skleník hotov a připraven k použití. Doufáme, že montáž skleníku proběhla bez větších problémů a se skleníkem budete spokojeni. Nezapomeňte si přečít návod k údržbě na začátku tohoto návodu.

Je v návodu nepřesnost? Některá část je nesrozumitelná?

Napište nám na podesva@limes.cz. Jsme rádi za jakoukoliv odezvu a Vaše podněty.