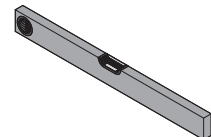
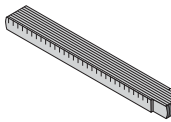
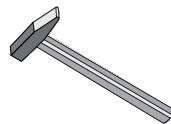
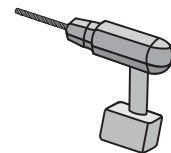
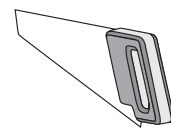




-  **Aufbauanleitung**
-  **Building Instructions**
-  **notice de montage**
-  **montagehandleiding**
-  **Montagevejledning**
-  **Instrucciones de construcción**
-  **Istruzioni per il montaggio**
-  **Montážní návod**



Návod k použití aplikace barevného světla

Popis:	Aplikace barevného světla "Velikost 2"	Aplikace barevného světla "Velikost 3"
Předmět číslo.:	66568	71319
Rozměry:	240 x 324 x 38 mm	324 x 324 x 38 mm

Balení:

- LED lampa včetně dřevěného rámu
- napájecí zdroj
- Síťový připojovací kabel
- LED ovladač
- Dálkové ovládání



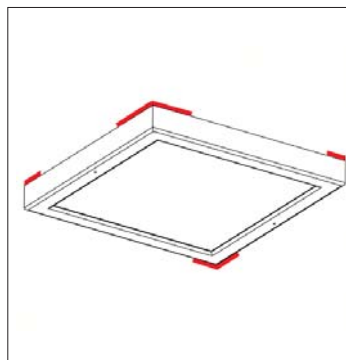
Technické informace:

Vstup napájecího zdroje: AC 100-240 V~ 50-60 Hz Output: DC 12 V; 5 A

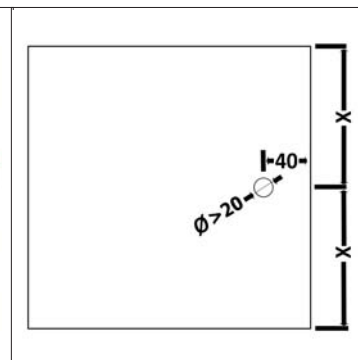
- Obecná bezpečnostní opatření:
- Elektrickou instalaci smí provádět pouze autorizovaný elektrikář.
- Dodržujte pokyny k použití.
- Udržujte zařízení mimo dosah dětí.
- Před čištěním zařízení vytáhněte síťovou zástrčku LED ovladač a napájecí zdroj lze instalovat pouze mimo saunu nebo infračervenou kabinu.
- LED světlo vydrží teplotu 110 °C.

Instalace řady Sion A (instalace na strop):

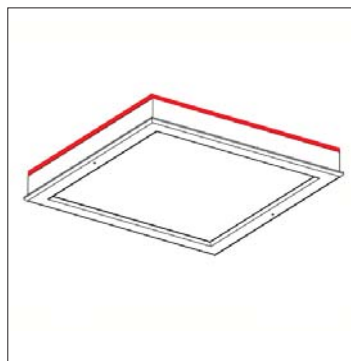
- Podržte světlo LED v požadované poloze a Označte rohy (obr. 4).
- Od středu barevného světla ve vzdálenosti 40 mm od bočního okraje Označte polohu otvoru pro připojovací kabel (Obr. 5).
- Vyvrtejte otvor (T alespoň 20 mm) přes střechu kabiny (Obr. 5).
- Připevněte LED barevné světlo přiloženým Šrouby na stropě. Instalace řady Sion B (výška zatahovacího rámu: 6 mm)
- Podržte barevné světlo LED v požadované poloze a Označte vše kolem (obr. 6).
- Vyřízněte označenou část z Stříška vypnuta.
- Připevněte LED barevné světlo přiloženým Šrouby na stropě.



Obr. 4



Obr. 5



Obr. 6

Elektrické připojení

- Nejprve připojte barevné světlo LED k ovladači RGB a poté k napájecí jednotce.



Fernbedienung:



- Pomocí vícebarevného barevného kolečka lze požadovanou barvu vybrat pomocí dotykového senzoru přímo na dálkovém ovládní být vybrán.
- Mezi jednotlivými režimy přepnete stisknutím klávesy Mn (vpřed) nebo Mr (zpět)
- Ovladač si pamatuje režim, který byl aktivní před vypnutím barevného světla LED. Při opětovném zapnutí začíná stejný režim jako poslední sada



2 automatické barevné sekvence:

Automatická sekvence barev začíná 8krát stisknutím tlačítka MODE (viz tabulka níže)

Režim č:	Funkce	
1	Červená	Svítilivost je nastavitelná, rychlost není nastavitelná
2	Zelená	Svítilivost je nastavitelná, rychlost není nastavitelná
3	Modrá	Svítilivost je nastavitelná, rychlost není nastavitelná
4	Fialová	Svítilivost je nastavitelná, rychlost není nastavitelná
5	Tyrkysová	Svítilivost je nastavitelná, rychlost není nastavitelná
6	Žlutá	Svítilivost je nastavitelná, rychlost není nastavitelná
7	Bílá	Svítilivost je nastavitelná, rychlost není nastavitelná
8	Plynulá tříbarevná sekvence	Rychlost je nastavitelná, svítilivost není nastavitelná
9	Plynulá 7barevná sekvence	Rychlost je nastavitelná, svítilivost není nastavitelná

Varovná upozornění:

- Je absolutně zakázáno instalovat agregát do sauny nebo páry!
- Napájecí zdroj lze instalovat pouze v suché, normální místnosti mimo saunu (např. na střeše sauny).
- Kolem napájecího zdroje ponechte dostatek vzduchu, aby mohl vychladnout (stačí pokojová teplota).
- Napájecí jednotka nesmí být zapouzdřena ani zabudována do nástěnné konstrukce