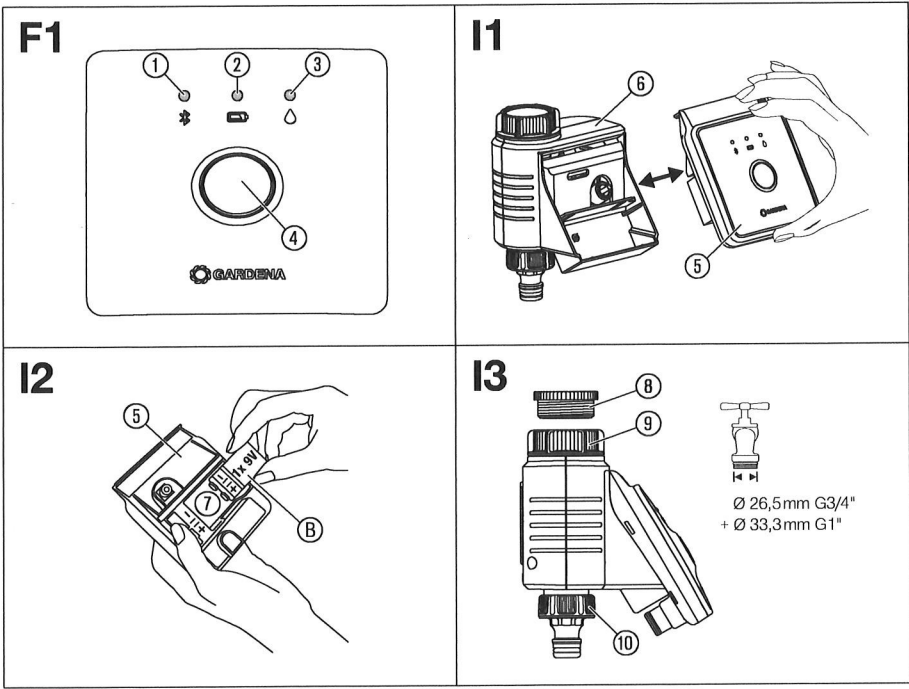
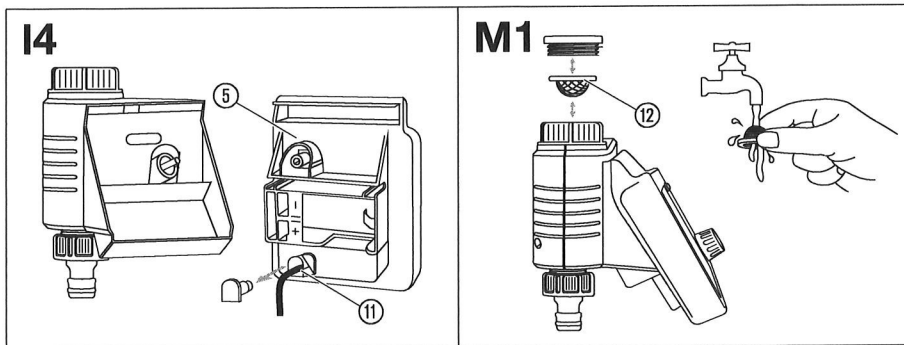


**CS Návod k obsluze**  
Řízení zavlažování Bluetooth®

---

Č.v. 1889





## GARDENA Řízení zavlažování Bluetooth®

1. BEZPEČNOST .....	5
2. FUNKCE .....	6
3. UVEDENÍ DO PROVOZU .....	7
4. OBSLUHA .....	8
5. ÚDRŽBA .....	8
6. SKLADOVÁNÍ .....	9
7. ODSTRAŇOVÁNÍ CHYB .....	10
8. TECHNICKÁ DATA .....	11
9. PŘÍSLUŠENSTVÍ .....	12
10. SERVIS/ZÁRUKA .....	12

### Překlad originálních pokynů.



Z bezpečnostních důvodů nesmějí výrobek používat děti, mladiství do 16-ti let a osoby, které nejsou seznámeny s tímto návodem na provoz. Osoby s omezenými fyzickými nebo psychickými schopnostmi smí tento výrobek používat pouze pod dohledem oprávněné osoby nebo když s ním byly seznámeny. Děti musí být pod dozorem, aby bylo zajištěno, že si s výrobkem nehrají. Produkt nikdy nepoužívejte, pokud jste unavení nebo nemocní nebo pod vlivem drog, alkoholu nebo léků.

### Využití odpovídající určenému účelu:

**GARDENA Řízení zavlažování** je určeno pro soukromé použití na domácích a hobby zahradách výhradně pro použití ve venkovních prostorech k řízení postřikovačů a zavlažovacích systémů. **GARDENA Řízení zavlažování** může být použito k automatickému zavlažování během dovolené. **Řízení zavlažování Bluetooth® č.v. 1889** je spolu s **aplikací Bluetooth® App** součástí zavlažovacího systému.



### NEBEZPEČÍ! Poranění!

**GARDENA Řízení zavlažování nesmí být použito v průmyslu a ve spojení s chemikáliemi, potravinami, snadno hořlavými a explozivními látkami.**

## 1. BEZPEČNOST



### DŮLEŽITÉ!

Přečtěte pečlivě tento návod na použití a uchovejte ho pro opětovné přečtení.

### Baterie:

Kvůli bezpečné funkci se smí použít jen 9 V alkalicko-manganová baterie (alkalická) typ IEC 6LR61!



### POZOR!

Nesmí být používány žádné akumulátory, protože pak nemůže být zaručena doba provozu 1 rok!

Aby se při delší nepřítomnosti vyloučil výpadek řízení zavlažování kvůli slabé baterii, je třeba baterii vyměnit, pokud svítí symbol baterie žlutě.

Pravidelně kontrolujte, zda nejsou baterie poškozeny.

Nepoužívejte žádné poškozené baterie.

Děti nesmí být v blízkosti poškozených baterií.

### Uvedení do provozu:

Aby se zabránilo vniknutí vody do přihrádky na baterie, smí být řízení zavlažování namontováno pouze svisle s převlečnou maticí směřující nahoru. Minimální průtok vody pro bezpečnou spínací funkci řízení zavlažování je 20 – 30 l/h. Např. pro řízení systému Micro-Drip je potřeba minimálně 10 kusů 2-litrového kapátka.

Teplota protékající vody smí být maximálně 40 °C.

Vyloučit namáhání tahem.

→ Netahat za připojenou hadici.



### POZOR!

Pokud je řídicí díl stažen při otevřeném ventilu, zůstává ventil otevřen tak dlouho, až se řídicí díl opět nasadí.



### NEBEZPEČÍ! Zástava srdce!

Tento produkt vytváří za provozu elektromagnetické pole. Toto pole může za určitých podmínek působit na funkci aktivních nebo pasivních lékařských implantátů. Aby se vyloučily nebezpečné situace, které by mohly vést k těžkým nebo smrtelným poraněním, měly by osoby s lékařským implantátem před použitím produktu konzultovat svého lékaře a výrobce implantátu.



### NEBEZPEČÍ! Nebezpečí udušení!

Menší díly mohou být snadno spolknuty. Při použití polyetylenových sáčků hrozí malým dětem nebezpečí udušení. Děti se musí během montáže zdržovat v dostatečné vzdálenosti.

## 2. FUNKCE

### Řízení zavlažování:

**GARDENA Řízení zavlažování Bluetooth®** se automaticky konfiguruje pomocí **aplikace GARDENA Bluetooth® App**.

Řízení zavlažování zajišťuje automaticky zavlažování podle vytvořeného programu a lze ho tak využít také během dovolené.

### Ovládací prvky / zobrazovače [obr. F1]:

- ① **Spojovací-LED:**  
**Bliká modře 3 minuty:** Při spojení  
**Svítil modře 10 sekund:** Úspěšně připojeno

② **LED dioda indikující stav baterií:**

- Svítil zeleně:** Kapacita až 1 rok  
**Svítil žlutě:** Kapacita min. 4 týdny  
**Bliká červeně:** Kapacita max. 4 týdny  
**Svítil červeně:** Baterie prázdná, ventil se už neotevře otevřený. Ventil se bezpečně zavře.

Indikátor nabití baterie se při výměně baterie resetuje.

③ **LED aktivní zavlažování:**

**Svítil zeleně 10 sekund.**

④ **Tlačítko Man.:**

Jednoduché stlačení **tlačítka Man.** aktivuje dotaz na stav a na 10 sekund se zobrazí stav baterie. Stlačením podruhé se aktivuje manuální zavlažování.

### 3. UVEDENÍ DO PROVOZU

#### **Ovládání pomocí aplikace GARDENA Bluetooth® App:**

Pomocí bezplatné aplikace **GARDENA Bluetooth® App** můžete kdykoliv řídit **GARDENA řízení zavlažování Bluetooth®**. Aplikace může být stažena na Apple App Store nebo Google Play Store.

#### **Nastavení řízení zavlažování:**

- Podle časového plánu v Bluetooth® App:  
Start, trvání, dny zavlažování
- Podle potřeby v aplikaci Bluetooth® App:  
Spuštění a ukončení
- Podle potřeby na řízení zavlažování:  
Spuštění a ukončení

#### **Vložení baterií [obr. 11/12]:**

Baterie nejsou součástí dodávky.

Dobrá provozu je asi 1 rok. V závislosti na vnější teplotě a četnosti přenosů se může doba provozu měnit.

1. Stáhněte řídicí díl ⑤ z jednotky ventilu ⑥.
2. Vložte baterii ⑧ do přihrádky na baterii ⑦.  
(Dbejte přitom na správnou polaritu +/-).  
*Bliká spojovací LED.*
3. Řídicí díl ⑤ natlačte opět na jednotku ventilu ⑥.

#### **Připojení řízení zavlažování [obr. 13]:**

Řízení zavlažování je vybaveno převlečnou maticí ⑨ na vodovodní kohouty se závitem 33,3 mm (G 1"). Příložený adaptér ⑩ slouží k připojení řízení zavlažování na vodovodní kohouty se závitem 26,5 mm (G 3/4").

1. **Pro vodovodní kohout se závitem 26,5 mm (G 3/4"):**  
Našroubujte adaptér ⑩ rukou na vodovodní kohout (nepoužívejte kleště).
2. Našroubujte převlečnou matici ⑨ řízení zavlažování rukou na závit vodovodního kohoutu (nepoužívejte kleště).
3. Našroubujte šroubení ⑪ na řízení zavlažování.

#### **Připojení senzoru půdní vlhkosti (volitelně) [obr. 14]:**

Vedle časově závislého řízení existuje i možnost zahrnutí vlhkosti půdy.

Při dostatečné vlhkosti půdy je zavlažování přerušeno nebo přeskočeno.

1. Senzor půdní vlhkosti umístěte v postřikované oblasti.
2. Zastrčte konektor ⑫ do přípoje senzoru v řídicím dílu ⑤.

## 4. OBSLUHA

### **Manuální zavlažování na řízení zavlažování [obr. F1]:**

Ventil lze kdykoliv manuálně otevřít nebo zavřít. Také časově řízený otevřený ventil lze předčasně zavřít bez změny časových plánů.

Když je řízení zavlažování v „klidovém stavu“, stlačte 2 krát **tlačítko Man.**

1. Stlačte **tlačítko Man.** ④ pro manuální otevření ventilu (resp. zavření otevřeného ventilu).  
*LED dioda aktivní zavlažování ③ svítí 10 sekund zeleně.*
2. Stiskněte **tlačítko Man.** pro předčasné uzavření ventilu.

Trvání zavlažování odpovídá zadání z **aplikace GARDENA Bluetooth® App.**

Pokud bylo časově řízené zavlažování manuálně zastaveno, nelze s ním dále pokračovat.

Pokud byl ventil manuálně otevřen a programovaný čas startu zavlažování překrývá čas manuálního otevření, je programovaný čas startu potlačen.

### **Obnova továrního nastavení [obr. I1/F1]:**

Řízení zavlažování Bluetooth® se resetuje na tovární nastavení.

1. Vyndejte baterii ⑥.
2. Přidržte stlačené **tlačítko Man.** ④ a vložte baterii ⑥ do přihrádky na baterii ⑦.  
(Dbejte přitom na správnou polaritu +/-).
3. Přidržte **tlačítko Man.** ④ stlačené dalších 10 sekund  
*Po asi 10 sekundách se obnoví dílenské nastavení a bliká spojovací LED.*

## 5. ÚDRŽBA

### **Vyčištění sítka na nečistoty [obr. M1]:**

Sítka na nečistoty ⑩ by mělo být pravidelně kontrolováno a v případě potřeby vyčištěno.

### **Čištění řízení zavlažování:**



**NEBEZPEČÍ! Poranění!**

Nebezpečí poranění a riziko poškození produktu.



→ Nečistěte produkt vodou nebo vodním paprskem (zejména ne pod vysokým tlakem).  
→ Nečistěte chemikáliemi, včetně benzínu nebo ředidel. Některé mohou zničit důležité plastové díly.

→ Řízení zavlažování čistěte měkkým, vlhkým hadrem.

3

## 6. SKLADOVÁNÍ

### **Vyřazení z provozu:**

**Produkt musí být uchováván mimo dosah dětí.**

1. Kvůli úspoře baterie ji vyndejte (viz 3. Uvedení do provozu).
2. Řízení zavlažování uchovávejte na suchém, uzavřeném místě, chráněném proti mrazu..

### **Likvidace:**

(podle RL2012/19/EU)



Produkt nesmí být likvidován spolu s běžným domácím odpadem. Musí být likvidován podle platných místních ekologických předpisů.

### **DŮLEŽITÉ!**

→ Likvidujte produkt prostřednictvím Vašeho místního recyklačního sběrného místa.

### **Likvidace baterie:**

Baterie smí být likvidována jen ve vybitém stavu.

### **DŮLEŽITÉ!**

→ Likvidujte baterie prostřednictvím Vašeho místního recyklačního sběrného místa.

## 7. ODSTRAŇOVÁNÍ CHYB

Při poruchách najdete na této adrese FAQ (časté otázky a odpovědi):  
[www.gardena.com/de/bluetooth/faq](http://www.gardena.com/de/bluetooth/faq)

Problém	Možná příčina	Náprava
Žádná indikace LED diodou	Baterie je vložena nesprávně.	→ Pozor na polohu pólů (+/-).
	Baterie je úplně vybitá.	→ Vložte novou baterii.
Nefunguje manuální zavlažování pomocí tlačítka man.	Řízení zavlažování je v klidovém stavu.	→ Stlačte <b>tlačítko Man.</b> znovu.
	Baterie je prázdná (LED dioda indikátoru baterie svítí červeně).	→ Vložte novou baterii.
	Vodovodní kohout je uzavřen.	→ Otevřete vodovodní kohout.
Časový plán není proveden (žádné zavlažování)	Ventil byl dříve otevřen manuálně.	→ Zabraňte eventuálnímu překrytí.
	Baterie je prázdná (LED dioda indikátoru baterie svítí červeně).	→ Vložte novou baterii.
	Vodovodní kohout je uzavřen.	→ Otevřete vodovodní kohout.
Řízení zavlažování se neuzavře	Minimální odběrové množství je pod 20 l/h.	→ Připojte více kapátek.



**POZNÁMKA: V případě jiných poruch se prosím obraťte na Vaše servisní centrum GARDENA. Opravy smí provádět pouze servisní centra GARDENA a odborní prodejci, kteří jsou firmou GARDENA autorizováni.**

## 8. TECHNICKÁ DATA

8

<i>Řízení zavlažování Bluetooth®</i>	<b>Jednotka</b>	<b>Hodnota (č.v. 1889)</b>
<b>Provozní teplota (venkovní oblast)</b>	°C	5 – 50
<b>Interní SRD (radiová anténa s krátkým dosahem)</b>		
<b>Frekvenční rozsah</b>	GHz	2,402 – 2,480
<b>Maximální vysílací výkon</b>	mW	10
<b>Dosah ve volném prostoru (asi)</b>	m	25
<b>Min./max. provozní tlak</b>	bar	0,5 / 12
<b>Protékající médium</b>		Čistá sladká voda
<b>Baterie, která se má používat</b>		1 x 9 V Alkalicko-manganová (alkalická) typ IEC 6LR61
<b>Provozní doba baterie (asi)</b>	a	1

### **EU prohlášení o shodě**

Tímto prohlašuje GARDENA Manufacturing GmbH, že rádiová zařízení (č.v. 1889) odpovídají směrnici 2014/53/EU.

Úplný text EU prohlášení o shodě je k dispozici na následující adrese:

<http://www.gardena.com/int/support/safety-regulations>

## 9. PŘÍSLUŠENSTVÍ

<b>GARDENA Senzor půdní vlhkosti</b>	Pro zavlažování podle vlhkosti půdy.	<b>č.v. 1867</b>
<b>GARDENA Pojistka proti krádeži</b>	Na zajištění řízení zavlažování proti krádeži.	<b>č.v. 1815-00.791.00 (prostřednictvím servisu GARDENA)</b>

## 10. SERVIS/ZÁRUKA

### Servis:

Kontaktujte prosím adresu na zadní straně.

### Záruční podmínky:

Záruka výrobce je na adrese:

**[www.gardena.com/warranty](http://www.gardena.com/warranty) nebo  
na telefonu č. +49 731 490 3773**

### Smluvní servisní střediska CZ:

NOBUR s.r.o.  
Průmyslová 14/1515  
110 00 Praha 10  
tel.: 242 405 291  
fax: 242 405 293  
email.: servis@nobur.cz  
www.nobur.cz

Ing. Tomáš Vajčner  
Vlářská 22  
627 00 Brno  
tel.: 731 150 017  
email.: prodej@egardena.cz  
www.egardena.cz

Milan Záhumenský – JIRAMI  
Lidická 18  
715 00 Ostrava-Vítkovice  
tel.: 596 615 037  
mobil.: 603 519 774  
fax: 595 626 557  
email.: jirami@seznam.cz  
www.jirami.cz

KIS PLUS v.o.s.  
Želetická 305/3  
412 01 Litoměřice  
tel.: 416 715 511,  
416 715 523  
fax: 416 739 115  
email.: info@kisplus.cz  
www.kisplus.cz

Tato záruka výrobce je omezena na náhradní dodávku a opravu podle výše uvedených podmínek. Jiné nároky proti nám jako výrobcí, třeba na náhradu škody, nejsou na základě záruky výrobce oprávněny. Tato záruka výrobce **nemá** samozřejmě vliv na existující zákonné a smluvní nároky na záruku vzhledem k obchodníkovi/prodejci. Záruka výrobce podléhá právu Spolkové republiky Německo.

## **Poznámka k ochranné známce**

---

Slovní značka a loga Bluetooth® jsou registrované ochranné známky vlastněné společností Bluetooth SIG, Inc. a jakékoli použití těchto značek společností GARDENA je na základě

licence. Ostatní značky a obchodní názvy jsou jejich příslušných vlastníků.



## **Odpovědnost za výrobek**

---

V souladu s německým zákonem o odpovědnosti za výrobek tímto výslovně prohlašujeme, že nepřijímáme žádnou odpovědnost za poškození vzniklá na našich výrobcích, kdy zmíněné výrobky nebyly řádně opraveny schváleným servis-

ním partnerem GARDENA nebo kdy nebyly použity originální náhradní díly GARDENA nebo náhradní díly autorizované společností GARDENA.

**Deutschland / Germany**  
GARDENA Manufacturing GmbH  
Central Service  
Hans-Lorenser-Straße 40  
D-89079 Ulm  
Produktfragen: (+49) 731 490-123  
Reparaturen: (+49) 731 490-290  
service@gardena.com  
http://www.gardena.com

**Albania**  
KRAFT SHPK  
Autostrada Tirane-Durres  
Km 7  
1051 Tirane

**Argentina**  
ROBERTO C. RUMBO S.R.L.  
Predio Norlog  
Lote 7  
Benavidez, ZC: 1621  
Buenos Aires  
ventas@rumbosrl.com.ar

**Australia**  
Husqvarna Australia Pty. Ltd.  
Locked Bag 5  
Central Coast BC  
NSW 2252  
Phone: (+61) (0) 2 4352 7400  
customer.service@  
husqvarna.com.au

**Austria / Österreich**  
Husqvarna Austria GmbH  
Industriezeile 36  
4010 Linz  
Tel.: (+43) 732 77 01 01-485  
service.gardena@  
husqvarnagroup.com

**Azerbaijan**  
Firm Progress  
a. Aliyev Str. 26A  
1052 Baku

**Belarus**  
Private Enterprise  
"Master Garden"  
Minsk  
Sharangovich str., 7a  
Phone: (+375) 17 257-00-33  
Mob.: (+375) 29 676-16-09  
mg@mastergarden.by

**Belgium**  
Husqvarna Belgium nv  
Gardena Division  
Leuvensesteenweg 542  
Planet II E  
1930 Zaventem  
België

**Bosnia / Herzegovina**  
SILK TRADE d.o.o.  
Industrijska zona Bukva bb  
74260 Tesanj

**Brazil**  
Husqvarna do Brasil Ltda  
Av. Francisco Matarazzo,  
1400 - 19ª andar  
São Paulo - SP  
CEP: 05001-903  
Tel: 0800-112252  
marketing.br.husqvarna@  
husqvarna.com.br

**Bulgaria**  
AGROLAND България АД  
бул. 8 Декември, № 13  
Офис 5  
1700 Студентски град  
София  
Тел.: (+359) 24 66 6910  
info@agroland.eu

**Canada / USA**  
GARDENA Canada Ltd.  
100 Summerlea Road  
Brampton, Ontario L6T 4X3  
Phone: (+1) 905 792 93 30  
info@gardenacanada.com

**Chile**  
REPRESENTACIONES  
JCE S.A.  
Av. Del Valle Norte 857,  
Piso 4  
Santiago RM  
Phone: (+56) 2 24142560  
contacto@jce.cl

**China**  
Husqvarna (Shanghai)  
Management Co., Ltd.  
富世华 (上海) 管理有限公司  
3F, Beng Square B,  
No207, Song Hong Rd.,  
Chang Ning District,  
Shanghai, PRC. 200335  
上海市长宁区淞虹路207号明  
基广场B座3楼, 邮编: 200335

**Colombia**  
Husqvarna Colombia S.A.  
Calle 18 No. 68 D-31, zona  
Industrial de Montevideo  
Bogotá, Cundinamarca  
Tel. 571 2922700 ext. 105  
jairo.salazar@husqvarna.com.co

**Costa Rica**  
Compania Exim  
Euroiberoamericana S.A.  
Los Colegios, Moravia,  
200 metros al Sur del Colegio  
Saint Francis - San José  
Phone: (+506) 297 68 83  
exim\_euro@racsa.co.cr

**Croatia**  
Husqvarna Austria GmbH  
Industriezeile 36  
4010 Linz  
Tel.: (+43) 732 77 01 01-485  
service.gardena@  
husqvarnagroup.com

**Cyprus**  
Med Marketing  
17 Digeni Akritza Ave  
P.O. Box 27017  
1641 Nicosia

**Czech Republic**  
Husqvarna Cesko s.r.o.  
Türkova 2319/5b  
149 00 Praha 4 - Chodov  
Bezplatná infolinka :  
800 100 425  
servis@cz.husqvarna.com

**Denmark**  
GARDENA DANMARK  
Løjrvvej 19, st.  
3500 Værløse  
Tlf.: (+45) 70 26 47 70  
husqvarna@husqvarna.dk  
www.gardena.com / dk

**Dominican Republic**  
BOSQUESA, S.R.L.  
Carretera Santiago Licey  
Km. 5 ½  
Esquina Copal II.  
Santiago  
Dominican Republic  
Phone: (+809) 736-0333  
joserbosquesa@claro.net.do

**Ecuador**  
Husqvarna Ecuador S.A.  
Arupos E1-181 y 10 de  
Agosto Quito, Pichincha  
Tel. (+593) 22800739  
francisco.jacome@  
husqvarna.com.ec

**Estonia**  
Husqvarna Eesti OÜ  
Valdeku 132  
EE-11216 Tallinn  
info@gardena.ee

**Finland**  
Oy Husqvarna Ab  
Gardena Division  
Lautatarhankatu 8 B / PL 3  
00581 HELSINKI  
www.gardena.fi

**France**  
Husqvarna France  
9/11 Allée des pierres mayettes  
92635 Gennevilliers Cedex  
France  
http://www.gardena.com/ fr  
N° AZUR: 0 810 00 78 23  
(Prix d'un appel local)

**Georgia**  
Transporter LLC  
113b Beliashvili street  
0159 Tbilisi, Georgia

**Great Britain**  
Husqvarna UK Ltd  
Preston Road  
Aycliffe Industrial Park  
Newton Aycliffe  
County Durham  
DL5 6UP  
info.gardena@husqvarna.co.uk

**Greece**  
Π.ΠΑΠΑΔΟΠΟΥΛΟΣ ΑΕΒΕ  
Λεωφ. Αθηνών 92  
Αθήνα  
T.K. 104 42  
ΕΜΑδα  
TfA (+30) 210 5193 100  
info@papadopoulos.com.gr

**Hungary**  
Husqvarna Magyarországi Kft.  
Ezred u. 1 - 3  
1044 Budapest  
Telefon: (+36) 1 251-4161  
vevosszolgalat.husqvarna@  
husqvarna.hu

**Iceland**  
BYKO ehf.  
Bíldisþófa 20  
110 Reykjavík

**Ireland**  
Husqvarna UK Ltd  
Preston Road  
Aycliffe Industrial Park  
Newton Aycliffe  
County Durham  
DL5 6UP  
info.gardena@husqvarna.co.uk

**Italy**  
Husqvarna Italia S.p.A.  
Via Santa Vecchia 15  
23868 VALMADREDA (LC)  
Phone: (+39) 0341 203.111  
assistenza.italia@it.husqvarna.com

**Japan**  
Husqvarna Zenoah Co., Ltd.  
1-9 Minamidai  
Kawagoe  
350-1165 Saitama  
gardena-jp@husqvarnagroup.com

**Kazakhstan**  
LAMED Ltd.  
155/1, Tazhibayevoi Str.  
050060 Almaty  
IP Schmidt  
Abayavenua 3B  
110 005 Kostanay

**Korea**  
Kyung Jin Trading CO.,LTD.  
107-4, SunDuk Bld.,  
YangJae-dong,  
Seocho-gu,  
Seoul, (zipcode: 137-891)  
Phone: (+82) (0)2 574-6300

**Latvia**  
Husqvarna Latvija SIA  
Ulbrokas 19A  
LV-1021 Riga  
info@gardena.lv

**Lithuania**  
UAB Husqvarna Lietuva  
Ateities pl. 77C  
LT-52104 Kaunas  
info@gardena.lt

**Luxembourg**  
Magasins Jules Neuberg  
39, rue Jacques Stas  
Luxembourg-Gasperich 2549  
Case Postale No. 12  
Luxembourg 2010  
Phone: (+352) 40 14 01  
api@neuberg.lu

**Mexico**  
AFOSA  
Av. Lopez Mateos Sur # 5019  
Col. La Calma 45070  
Zapopan, Jalisco, Mexico  
Phone: (+52) 33 3818-3434  
icornejo@afosa.com.mx

**Moldova**  
Convel S.R.L.  
290A Muncastii Str.  
2002 Chisinau

**Netherlands**  
Husqvarna Nederland B.V.  
GARDENA Division  
Postbus 50131  
1305 AC ALMERE  
Phone: (+31) 36 521 00 10  
info@gardena.nl

**Neth. Antilles**  
Jonka Enterprises N.V.  
Sta. Rosa Weg 196  
P.O. Box 8200  
Curaçao  
Phone: (+599) 9 767 66 55  
jgsm@jonka.com

**New Zealand**  
Husqvarna New Zealand Ltd.  
PO Box 76-437  
Manukau City 2241  
Phone: (+64) (0) 9 9202410  
support.nz@husqvarna.co.nz

**Norway**  
Husqvarna Norge AS  
Gardena Division  
Trøskensveien 36  
1708 Sarpsborg  
info@gardena.no

**Peru**  
Husqvarna Perú S.A.  
Jr. Ramón Cárcamo 710  
Lima 1  
Tel: (+51) 1 3320400 ext. 416  
juan.remuzgo@husqvarna.com

**Poland**  
Husqvarna Poland Spółka z o.o.  
ul. Wysokiego 15 b  
03-371 Warszawa  
Phone: (+48) 22 330 96 00  
gardena@husqvarna.com.pl

**Portugal**  
Husqvarna Portugal, SA  
Lagos - Albarraque  
2635 - 595 Rio de Mouro  
Tel.: (+351) 21 922 85 30  
Fax : (+351) 21 922 85 36  
info@gardena.pt

**Romania**  
Madex International Srl  
Soseaua Odail 117 - 123,  
RO 013603 Bucuresti, SI  
Phone: (+40) 21 352.76.03  
madex@ines.ro

**Russia / Россия**  
ООО „Хускварна“  
141400, Московская обл.,  
г. Мышки,  
улица Ленинградская,  
владение 39, стр.6  
Бизнес Центр  
„Химки Бизнес Парк“,  
помещение 0B02\_04  
http://www.gardena.ru

**Serbia**  
Domet d.o.o.  
Autoput za Novi Sad bb  
11273 Belgrade  
Phone: (+381) 1 18488812  
miroslav.jejina@domet.rs

**Singapore**  
Hy-Ray PRIVATE LIMITED  
40 Jalan Permimpin  
#02-08 Tat Ann Building  
Singapore 577185  
Lima 1  
Phone: (+65) 6253 2277  
shiyang@hyray.com.sg

**Slovak Republic**  
Husqvarna Cesko s.r.o.  
Turkova 2319/5b  
149 00 Praha 4 – Chodov  
Bezplatná infolinka:  
800 154 044  
servis@sk.husqvarna.com

**Slovenia**  
Husqvarna Austria GmbH  
Industriezeile 36  
4010 Linz  
Tel.: (+43) 732 77 01 01-485  
service.gardena@husqvarnagroup.com

**South Africa**  
Husqvarna  
South Africa (Pty) Ltd  
Postnet Suite 250  
Private Bag X6,  
Cascades, 3202  
South Africa  
Phone: (+27) 33 846 9700  
info@gardena.co.za

**Spain**  
Husqvarna España S.A.  
Calle de Rivas nº 10  
28052 Madrid  
Phone: (+34) 91 708 05 00  
atencioncliente@gardena.es

**Suriname**  
Deto Handelmaatschappij N.V.  
Kernkampweg 72-74  
P.O.Box: 12782  
Paramaribo – Suriname  
South America  
Phone: (+597) 438050  
www.deto.sr

**Sweden**  
Husqvarna AB/GARDENA Sverige  
Drottninggatan 2  
561 82 Huskvarna  
Sverige

**Switzerland / Schweiz**  
Husqvarna Schweiz AG  
Consumer Products  
Industriestrasse 10  
5506 Mägenwil  
Phone: (+41) (0) 62 887 37 90  
info@gardena.ch

**Turkey**  
Dost Bahçe Diş Ticaret  
Müessesilik A.Ş.  
Yunus Mah. Adil Sok. No: 3  
İc Kapı No: 1 Kartal  
34873 İstanbul  
Phone: (+90) 216 38 93 939  
info@dostbahce.com.tr

**Ukraine / Україна**  
ТОВ „Хускварна Україна“  
вул. Васильківська, 34,  
одіс 204-г  
03022, м. Київ  
Тел. (+38) 0 800 504 804  
info@gardena.ua

**Uruguay**  
FEU SA  
Entre Ríos 1083 CP 11800  
Montevideo – Uruguay  
Tel.: (+598) 22 03 18 44  
info@feusa.com.uy

**Venezuela**  
Corporación Casa y Jardín C.A.  
Av. Caroni, Edif. Trezmen, PB.  
Colinas de Bello Monte.  
1050 Caracas.  
Tel.: (+58) 212 992 33 22  
info@casayjardin.net.ve

1899-20.960.01,0221  
© GARDENA Manufacturing GmbH  
D-89079 Ulm  
http://www.gardena.com