



CZ

Climalux®

Návod k montáži

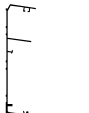


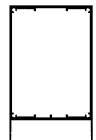
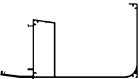


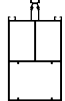





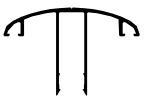
Kat. č. 36179

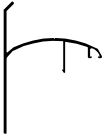

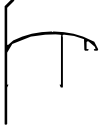





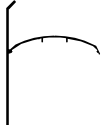

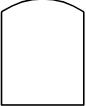
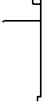



SKYLUX®
Hello daylight!














Obsah


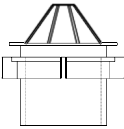
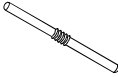
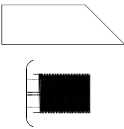
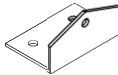



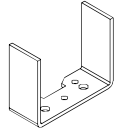
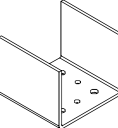

ÚVOD	p. 2
PŘEHLED PROFILŮ A DÍLŮ CLIMALUX	p. 3 - 6
OBECNÉ ZÁSADY MONTÁŽE	p. 7 - 13
ZAMĚŘENÍ ZASTŘEŠENÍ CLIMALUX	p. 8 - 9
PŘÍPRAVA	p. 10
OBECNÉ TYPY A POKYNY K ÚDRŽBĚ	p. 11 - 12
VÝKRES ZASTŘEŠENÍ TERASY CLIMALUX	p. 13
POKYNY K INSTALACI	p. 14 - 31
SLOUPKY	p. 15
OKAPOVÝ SYSTÉM	p. 16 - 18
OKAPOVÝ SYSTÉM PRO ZASTŘEŠENÍ S PŘEVISEM	p. 19 - 20
PROFIL PŘIPOJENÍ KE STĚNĚ	p. 21
VNITŘNÍ A VNĚJŠÍ KROKVE	p. 22 - 24
UKONČOVACÍ VYMEZOVACÍ PRVKY	p. 25
ZASKLENÍ	p. 26
DOKONČENÍ MONTÁŽE	p. 27 - 31
GRAFY ZATÍŽENÍ	p. 32 - 35
GRAFY ZATÍŽENÍ PROFILŮ - KROKVÍ	p. 33
GRAFY ZATÍŽENÍ PROFILŮ - OKAPŮ	p. 34 - 35
INSTALACE LED OSVĚTLENÍ	p. 36
TABULKA VÝPLNÍ	p. 37

Přehled profilů a dílů CLIMALUX

NA STĚNU			
	MX PROFIL KE STĚNĚ		GR ZVYŠUJÍCÍ OZDOBNÝ ROMÁNSKÝ PROFIL PRO GX
	MX32 PROFIL KE STĚNĚ PRO DESKU 32 MM		GDX PŘÍČNÍK PŘI OKAPU S PŘEVISEM
OKAP			
	GX OKAP		GDCX KRYCÍ LIŠTA PRO GDX
KROKEV			
	V823 VÝZTUŽNÝ PROFIL 80 x 25 x 3		DX VYNÁŠECÍ PROFIL - KROKEV
	GLX ČELNÍ PROFIL PRO OKAP		L16P BOČNÍ PROFIL 16 MM
	GIX SPOJOVACÍ DÍL PRO GX		CL16 HORNÍ KRYCÍ PROFIL ALU 16 MM
	GDGL LED PROFILE PRO GDG		CL32 HORNÍ KRYCÍ PROFIL ALU 32 MM

	CLLX	BOČNÍ KRYCÍ PROFIL ALU 16 MM	TĚSNĚNÍ 	C1CX C4CX	TĚSNĚNÍ STĚNOVÉHO PROFILU BÍLÁ/ČERNÁ ŠEDÁ/ČERNÁ
	CLL	BOČNÍ KRYCÍ PROFIL ALU 32 MM		C2CX	TĚSNĚNÍ PRO TP-TPG-TPGL BÍLÁ/ČERNÁ ŠEDÁ/ČERNÁ
	CLSB	HORNÍ ŠROUBOVACÍ PROFIL OD 7 DO 16 MM		C3	TĚSNĚNÍ POD VÝPLŇ ŠEDÁ
	CLST	HORNÍ KRYT NA ŠROUBOVACÍ PROFIL		CY10	TĚSNĚNÍ POD VÝPLŇ
	CLSL	BOČNÍ KRYT NA ŠROUBOVACÍ PROFIL		C8	TĚSNĚNÍ PRO KRYCÍ PROFIL CL16 A CLSB
SLOUPKY			PŘÍSLUŠENSTVÍ		
	PX	SLOUPEK 110/141 PRO OKAP GX		AX	ZASKLÍVACÍ LIŠTA PRO STĚNOVÝ PROFIL A OKAP
	PGDX	SLOUPEK 110/110 PRO PŘÍČNÍK GDX		U16P	KONCOVÝ PROFIL Z TVRZENÉHO PVC 16 MM BÍLÝ

	U16A	KONCOVÝ PROFIL ALU 16 MM		S32.3	ZARÁŽKA PRO DX 32/3
	U16	PŘEDVRTANÝ KONCOVÝ PROFIL ZASKLÍVÁNÍ ALU 16 MM		GSX	KONCOVKA PRO OKAP GX
	U32	PŘEDVRTANÝ KONCOVÝ PROFIL ZASKLÍVÁNÍ ALU 32 MM		GLSX	KONCOVKA PRO OKAP GX + GLX
	L432	L-TVAROVANÝ PROFIL ZASKLÍVÁNÍ PRO SKLO		GRSX	KONCOVKA PRO OKAP GX + GR
	BT16	UZAVŘENÁ SYNTETICKÁ PÁSKA PRO PANELY 10 A 16 MM		LOGO	LOGO CLIMALUX
	BB16	UZAVŘENÁ SYNTETICKÁ PÁSKA PRO PANELY 16 MM		GDSX	KONCOVKA PRO GDY
	S16X	ZARÁŽKA PRO DX		MASX	KONCOVKA PRO STĚNOVÝ PROFIL MX 16

	MASX32	KONCOVKA PRO STĚNOVÝ PROFIL MX32		GC	PRŮCHODKA -ODVOD VODY + ČEP PRŮMĚR 80 MM ŠEDÝ
	909	SPOJOVACÍ VYMEZOVACÍ KOLÍK		UGS WUGS	UNIVERZÁLNÍ PRŮCHODKA + VÝSTUPNÍ OKAPOVÉ HRDLO
	LGDX	PŘIPEVŇOVACÍ PROFIL „L“ PRO PŘÍČNÍK GDX		ZSB/G ZSC	NEREZOVÝ SAMOŘEZNÝ ŠROUB (LAKOVANÝ) 5,5 x 32 MM TX 25 NEREZOVÝ SAMOŘEZNÝ ŠROUB 5,5 x 32 MM TX 25 S BUTYLOVÝM TĚSNĚNÍM
	PV	ZÁKLÁDACÍ DEŠKA PRO SLOUPKOVOU ČÁST 110/50		6,3 x 25	SAMOŘEZNÝ ŠROUB 6,3 x 25 mm
	PU	HORNÍ/SPODNÍ U-KUS PRO SLOUPEK PX 110/141			
	PUX	HORNÍ/SPODNÍ U-KUS PRO SLOUPEK PGDX 110/110			
	BMR	NEREZOVÝ ŠROUB, MATICE A PÉROVÁ PODLOŽKA M8			

Obecné zásady montáže

Pečlivě si přečtete tento návod.

Montáž smí provádět pouze osoby s dostatečnými technickými znalostmi a zkušenostmi. Osoba/firma provádějící montáž musí dodržovat veškerá nezbytná bezpečnostní opatření při montáži, jako např. použití lešení nebo osobních ochranných prostředků (bezpečnostní obuv, helma / tvrdá pokrývka hlavy, rukavice, bezpečnostní brýle atd.) za účelem zajištění bezpečnosti při práci. Během montáže je nutno použít opatření pro zajištění stability nedokončené konstrukce.

Upevňovací materiály

Volba požadovaných upevňovacích materiálů musí být provedena podle materiálu podkladu a stěn. Ujistěte se, že podklad a stěny, k nimž má být systém ukotven, jsou dostatečně pevné. Osoba provádějící montáž odpovídá za posouzení příslušných upevňovacích materiálů dle daného zatížení a podkladu, k němuž má být konstrukce připevněna. V případě pochybností se obraťte na svého dodavatele upevňovacích materiálů nebo na odborného stavebního konzultanta. Společnost Skylux nezodpovídá za montáž ani za použité upevňovací materiály.

Montáž těsnění

Je nutno rozlišovat mezi tlačnými a zásuvnými těsněními.

Tlačné těsnění se vtláče do profilů. Těsnění C2CX, C8 a CY10 jsou tlačnými těsněními.

Zásuvná těsnění C1CX & C3 se zasouvají do profilů.

Těsnění C1CX a C2CX jsou vybavena protinapínacím drátem, který zamezuje napínání těsnění během montáže. Tato technologie zajišťuje, že po montáži nemůže dojít ke smrštění těsnění.

Při instalaci těsnění nepoužívejte silikon ani rozpouštědla. Takové přípravky mohou poškodit plastové panely. Plastové panely mohou způsobovat prohnutí vlivem kolísání teplot. Tento jev nemá vliv na záruku a nemůže být považován jako reklamační nárok.

Všeobecné podmínky, ustanovení a záruka

Záruka ztrácí platnost v případě nedodržení níže uvedených montážních pokynů. Nedodržení těchto pokynů a/nebo použití jiných dílů může mít nepříznivý vliv na bezpečnost a životnost výrobku. Bez písemného povolení výrobce nejsou žádné odchylky přípustné. Naše příručka s montážními pokyny a instruktážní video vychází z aktuálního stavu našich znalostí a technického pokroku. Nemůžeme nést odpovědnost za případné neúplné informace. Vždy ověřte, zda je náš výrobek vhodný pro vaše použití. Jelikož manipulace s výrobkem a jeho montáž jsou mimo naši kontrolu, společnost Skylux nemůže odpovídat za případné škody. Montážní pracovník musí zohledňovat předepsané mezní rozsahy pro výplně a zatížení (sněhem a větrem) v souladu s platnými normami. Zatěžovací grafy nacházející se v této příručce na straně 31 až 33 jsou pouze informativní. V případě tradičních zastřešení mimo běžný rozsah se obraťte na výrobce, projektanta nebo odborného konzultanta. Výrobce si vyhrazuje právo změnit tuto příručku bez předchozího ústního nebo písemného upozornění.

Společnost Skylux si vyhrazuje právo změnit tuto příručku bez předchozího upozornění. Změny pokynů k montáži nebo produktu nezavádají nárok na kompenzaci nebo výměnu dílů.

Nejnovější verzi tohoto návodu lze vždy najít na stránkách www.skylux.be.

Climafast

Výpočetní aplikaci Climafast nabízí společnost Skylux zdarma a je k dispozici všem odborníkům. Na vyžádání vám zašleme informace k zaregistrování a způsobu stažení excelovské verze této aplikace. S aplikací Climafast můžete stanovit cenu své střechy Climalux. Pro každý projekt je poskytnut přehled profilů, délek, dílů, přípustných zatížení atd. Cílem této aplikace je informovat uživatele.

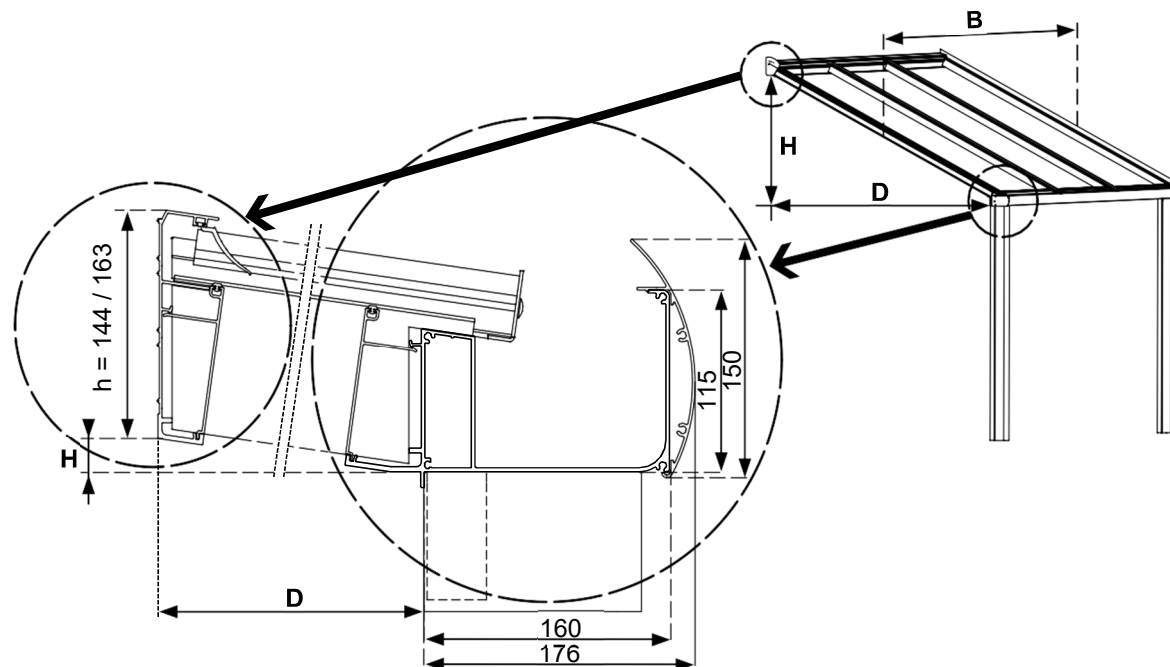
Společnost Skylux si vyhrazuje právo změnit aplikaci Climafast bez předchozího upozornění. Výsledky této aplikace jsou informativní a nedávají žádný podklad pro žádnou kompenzaci. Nejnovější verzi této výpočetní aplikace lze vždy najít na stránkách www.skylux.be.

Zaměření zastřešení CLIMALUX

Zaměření

Určete výškový rozdíl H.

Výškový rozdíl H je rozdílem mezi spodní stranou stěnového profilu MX a spodním povrchem okapové sestavy. Výpočet nezahrnuje dorazový jazýček okna. Standardní sklon střechy je 8°. Jsou možné i další sklony v rozsahu 5 až 10°.



Výška h je 144 mm pro zasklívání do 16 mm.

Výška h je 163 mm pro zasklívání deskami 32 mm..

Určete hloubku D

Při určování hloubky zastřešení D měřte vodorovně od stěny k vnitřní straně nosného sloupku. Dodatečná hloubka okapu GX je 160 mm nebo okapu s ozdobným rámem GLX 176 mm pro Climalux.

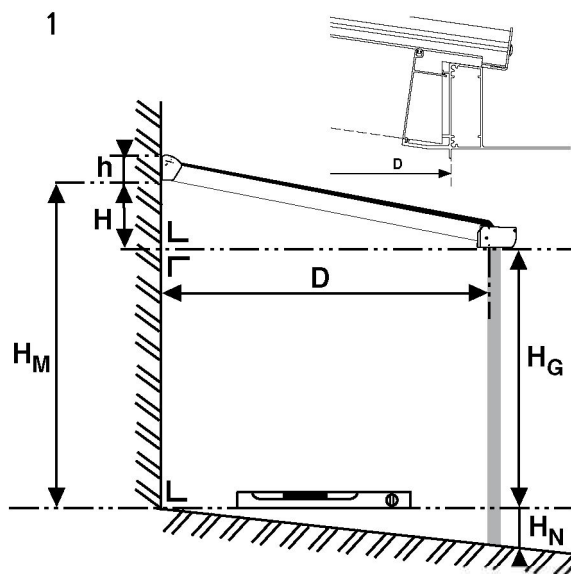
Určete šířku B

Šířka B systému Climalux je vzdálenost mezi vnější stranou bočních krokví. Pokud je Climalux montován mezi dvě stěny a je použit okap s přišroubovanými okapovými koncovými kusy, můžete od šířky B odečíst 5 mm na každé straně, jelikož šrouby pro okapový koncový kus vyžadují větší šířku a doporučuje se větší vůle.

Tyto hodnoty lze použít pro výpočet všech ostatních hodnot pomocí aplikace Climafast, která je od společnosti Skylux k dispozici zdarma. Důrazně doporučujeme tuto výpočetní aplikaci používat.

Jsou zohledněny veškeré možné výjimky. Jsou uvedeny správné řezné délky a jsou navrhovány pouze správné kombinace. Seznam rozměrů pro dimenzování je vždy poskytnut s příslušnými materiály.

Zaměření zastřešení CLIMALUX



Rozdíl ve výšce H a hloubce D pro zastřešení.

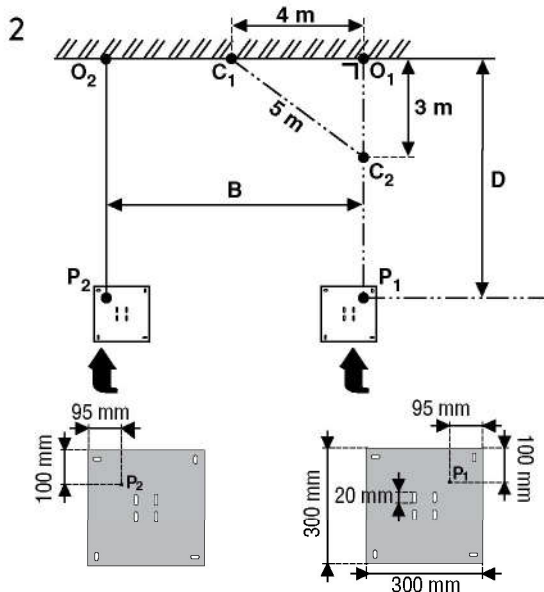
H_M = výška od podlahy a spodní strany profilu měřená v zadní části zastřešení.

H_N = sklon podlahy vašeho zastřešení.

$H_G + H_N$ = instalační výška spodní hrany okapu GX. Jde také o výšku pro okna nebo délku sloupků.

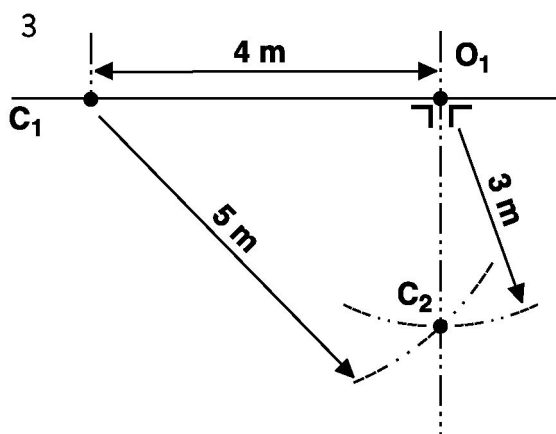
$H = H_M - H_G$

$h = 144 \text{ mm}$ (výška stěnového profilu)



Montáž sloupku PX a základní desky PV Climalux.

- Určete bod O_1 .
- Určete O_2 . Vzdálenost $O_1 - O_2$ = tradiční šířka „B“.
- Křídou nakreslete čáru pomocí pravítka 3/4/5 a určete bod P_1 Vzdálenost $O_1 - P_1$ je hloubka = D (Viz obrázek 3.)
- Stejně opakujte pro P_2 .
- Změřte vzdálenost ($P_1 - P_2$), která se musí rovnat ($O_1 - O_2$), jde o ověřovací kontrolu.
- V základací desce jsou předpřipravené otvory za účelem řádného usazení základací desky.
- U-kus pro základací desku lze posunout 20 mm v každém směru pro dosažení správného slícování.



Pravidlo 3/4/5.

- Určete pomocný bod C_1 podle bodu O_1 ve vzdálenosti 4 metry
- Pomocí provázku délky 3 metry a křídly nakreslete kruh z bodu O_1
- Pomocí provázku délky 5 metrů nakreslete kruh z bodu C_1 .
- Průsečík obou kruhů je bod C_2 .
- Čára $O_1 - C_2$ by měla být v dokonalém pravém úhlu k vaší stěně.

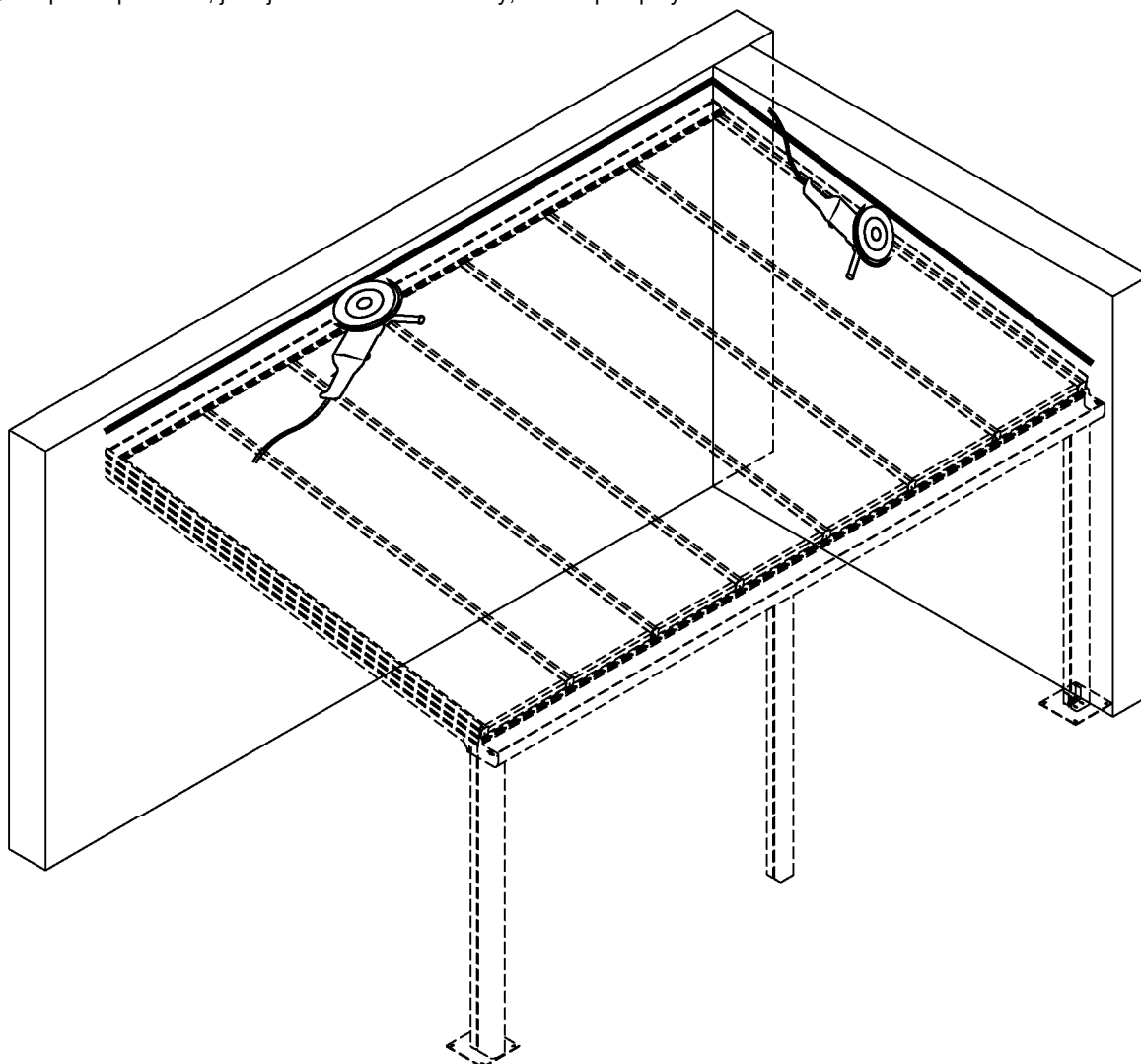
Příprava

Zastřešení Climalux se dodává nařezané na danou velikost, aby se zkrátila doba montáže.

Stěny

Ověřte, že stěny, proti nimž má být konstrukce namontována:

- Mají dostatečnou nosnost pro ukotvení střechy.
- Jsou prosté překážek, jako jsou odvodňovací otvory, okenní parapety atd.



Instalujte vodící desku pro zajištění vodotěsného napojení na stěny. Vytvořte drážku ve stěně, proti které bude tradiční střecha namontována. Nainstalujte vodící desku nebo zinkové lemování.
Výška = první spoj nad $H_m + h$ a max. 60 mm nad stěnovým profilem.

LED světla (volitelná)

Pásky / body ClimaLED: viz strana 36. Zajišťujte včas konkrétní požadavky nebo úpravy během montáže.

Podlaha

Ujistěte se, že podklad je schopen unést zatížení. Pověřte projektanta určením požadovaného podkladu. Připravte odvod dešťové vody ze střechy.

Preventivní opatření

Chraňte lakované profily před škrábanci a vrypy během montáže.

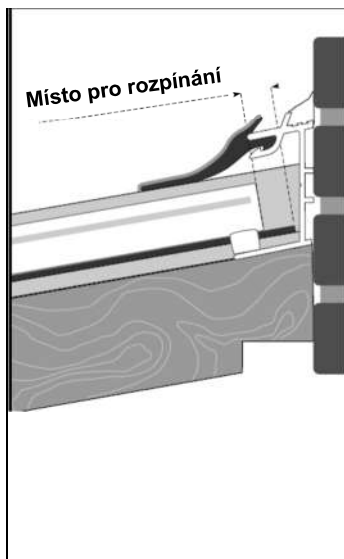
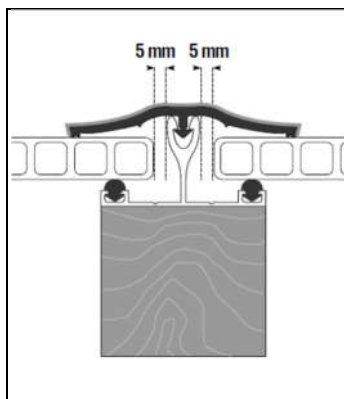
Obecné tipy a pokyny k údržbě

Kvalitativní a technologická úroveň vícevrstevných plastových panelů je vysoká. Uvádíme několik důležitých tipů k zajištění bezproblémové montáže. Zvláštní pozornost věnujte následujícím: Prostor pro rozpínání/silikon a dřevěnou ochranu/těsnění.

1. VŮLE

Plastové panely se mohou smršťovat nebo rozpínat vlivem kolísání teplot. Berte v úvahu následující tipy:

- ♦ Zajistěte vůli 5 mm po délce na každý met panelu a zajistěte vůli 10 mm (5 mm na každé straně) na šířku, například panel 3000 mm musí mít délkovou vůli 1,5 cm.
- ♦ Niky neblokujte panel po délce ani po šířce. Vždy zajistěte dostatečnou vůli.
- ♦ Nikdy nepřilepujte panel silikonem (ani když nepoškozuje syntetické materiály). Zamezilo by se rozpínání a smršťování panelů.
- ♦ Panel je zablokovan v spodní části pro zamezení jeho posouvání. Vůle musí být tedy zajištěna nahoře.



2. SILIKON, TĚSNĚNÍ A DŘEVĚNÉ CHRÁNIČE

- ♦ Téměř všechny silikonové produkty ovlivňují panely z PMMA nebo polykarbonátu. Nakupujte také druhy silikonů, které nepoškozuji PMMA nebo polykarbonátové výrobky (záruční certifikát).
- ♦ Výpary z tohoto tmelu se nesmí nikdy vypařovat do drážek v panelu. Větrací otvory ani boky koncových profilů nesmí být nikdy ucpané. Silikonové výpary se musí vždy volně uvolňovat.
- ♦ Některá těsnění obsahují změkčovadla (při použití v některých druzích pryže, PVC, polyuretanu atd.), která mohou vytvářet malé trhlinky. Používejte pouze schválená těsnění.
- ♦ Aby se zamezilo hromadění tepla, nepoužívejte černá ani tmavá těsnění.
- ♦ Vodicí deska může být položena na těsnění, ale nesmí se opírat o panely.
- ♦ Některé barvy, laky a dřevěné chrániče ovlivňují panely z PMMA nebo polykarbonátu. Nikdy nepoužívejte maziva k uložení těsnění do profilů.
- ♦ Nikdy nestříkejte insekticidy přímo na panely. Takové přípravky mohou syntetické panely poškodovat.

3. ÚDRŽBA

- ♦ Každý rok vyčistěte panely pomocí vlažné nejlépe dešťové vody. V případě potřeby ve vodě rozpustíte trochu domácího (neutrálního) mýdla (žádný čisticí přípravek). Nikdy nepoužívejte ředidla ani abraziva.
- ♦ Neotírejte dosucha (nebezpečí škrábanců).
- ♦ Jednoduše opláchněte.

- ♦ Povrchy/profilu čistěte nejméně 1x za rok studenou vodou a neagresivním mýdlem. Řádně opláchněte velkým množstvím vody. Nikdy nepoužívejte ředidla ani abraziva! Řádné čištění je nutné pro zamezení zakalení a znečištění profilů UV zářením!

4. MONTÁŽ

- ♦ Dodržujte veškeré bezpečnostní pokyny platné pro práce na střeších.

Polykarbonátové panely:

Velmi DŮLEŽITÉ!

Strana chráněná proti UV záření musí být vždy instalována tak, aby mířila ven nebo k nebi. Tato „sluneční strana“ je vyznačena na ochranné fólii.

- ♦ Plastový nebo provizorní hliníkový pásek pouze zajišťují, že se na panely nebude během přepravy prašit. Je nutno je odstranit! Je nutno používat upravený hliníkový pásek nebo koncové profily.

- ♦ Nosná konstrukce musí být pevná a stabilní. (Viz předpisy platné pro odvětví dřevěných a kovových konstrukcí.) Podle druhu použitých panelů mohou být nutné příčné podpěry. Pro každý druh panelu smí být použity pouze konkrétní maximální délky bez příčné podpěry při zohlednění zatížení 500 N/m². resp. 750 N/m² (viz informační list pro plastové panely).

- ♦ Sendvičové panely Pergotop/Pergotop-soft jsou upraveny pouze v kombinaci se šroubovými svorkami Skylux.

- ♦ Hromadění tepla: horní strana nosné konstrukce, která je obrácena směrem k panelům, musí mít BÍLOU reflexní barvu.

- ♦ Naneste bílou disperzní barvu (zředěnou ve vodě nebo barvě bez ředidla) nebo použijte raději hliníkový pásek. Pozor: Po natření nosné konstrukce nechte barvu zaschnout!

- ♦ S montáží panelů pokračujte až po zaschnutí barvy. Syntetické panely NESMÍ být nikdy montovány přímo na dřevěné konstrukce.

- ♦ Nepokládejte střešní krytinu přímo na panely! Ponechte mezi panely a střešní krytinou prostor nejméně 10 mm.

- ♦ K utěsnění otvoru mezi deskou a okapovým sloupkem použijte speciální ochranný pásek (těsnění C6). Neutěšňujte pomocí tmelu nebo vyplněním PU pěnou.

- ♦ Formálně doporučujeme nepřidávat strop pod akrylové panely (PMMA). Jakékoliv použité sluneční rolety nebo jiné plochy pod panely by měly být nejméně 120 mm od střešního panelu. Tyto nemusí mít izolační vlastnosti a měly by mít odrazivou barvu. Polykarbonátové panely (PC) nevyžadují žádná zvláštní opatření.

♦ ŠÍRKOVÉ ROZLOŽENÍ PANELŮ:

DOPORUČUJEME: standardní šířka panelu s adaptérem pro 2 vnější panely. To je zvláště důležité u tepelně-izolačního panelu S5P.

Uzavřené strany jsou jedním z faktorů, které určují pevnost panelu!

NEDOPORUČUJEME: různé panely ve stejných sekcích s rozměrovými šířkami panelu. Zohledněte standardní šířku panelu. Formálně varujeme před skládáním vícevrstevných panelů.

5. SKLO

- ♦ Dodržujte montážní pokyny dodané výrobcem skla, pokud montáž zahrnuje instalaci skla!

6. ODVODNĚNÍ A KONDENZACE

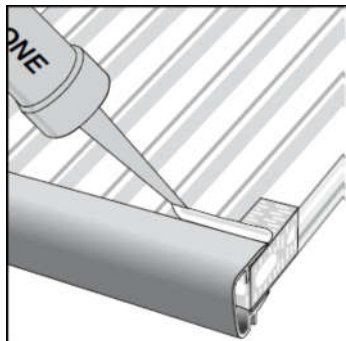
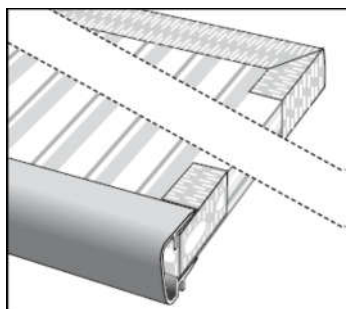
Do dutin panelů se nesmí dostat prach ani vlhkost:

- ♦ Kombinace BT 16/25/32 nahoře a BB 16/25/32 s U16/25/32P dole zamezuje vnikání prachu nad 45 µm do článkové konstrukce.

- ♦ Spodní strana je vybavena děrovanou hliníkovou filtrační páskou. K ochraně pásky použijte U16P/U25P/U32P nebo U-profil s otvory Ø 3,5 mm namontované každých 20 cm.

- ♦ Utěsňte profil silikonem nepoškozujícím syntetické materiály tak, aby se v maximální míře zamezilo pronikání vody.

- ♦ Vysušte hrany panelů a až pak opatřete panel páskou.



- ♦ Zajistěte, aby se na spodní části nedržela voda (vzniká růst řas a plísní).

- ♦ Kondenzaci v komůrkách se nelze 100% vyhnout (fyzikální jev).

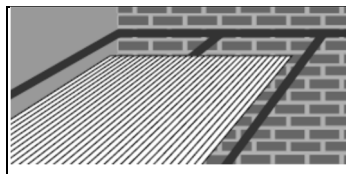
Akryl a polykarbonát jsou velmi málo odolné proti vnikání plynu a vlhkosti. Jde o charakteristické znaky tohoto materiálu a není tím ovlivněna záruka. Doporučujeme vhodné těsnění.

7. SMĚR PANELU

- ♦ Namontujte panely v úhlu nebo svisle, nikdy ne vodorovně (pouze při vnitřním použití).

- ♦ Minimální sklon: 10° (18 cm na metr) nebo více.

- ♦ Směr kanálků v panelu musí být vždy ve směru sklonu střechy.



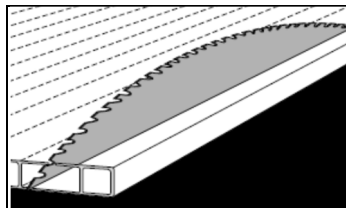
8. ODRAZ SVĚTLA

- ♦ Vícestěnné (komůrkové) syntetické panely mohou odrážet sluneční světlo dovnitř nebo ven v případě přímého slunečního světla (podle orientace nebo sklonu). Jde o běžnou situaci, která nemá vliv na záruku na panel.

9. ŘEZÁNÍ PILOU A VRTÁNÍ

- ♦ Vždy používejte vhodnou tužku k psaní poznámek na ochrannou fólii (fixy se obtížně odstraňují)

- ♦ Aby bylo zaručeno řádné upnutí během řezání, vždy se ujistěte, aby bylo zvednuté žebro co nejbližší řezané hraně.

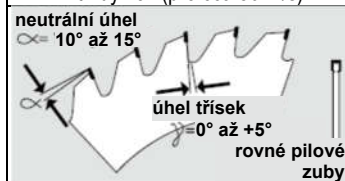


- ♦ Při řezání používejte tvrdou pilu (vidium) s vysokými otáčkami. Rezejte pomalu a nejlépe jedním pohybem. Používejte nové nebo nabroušené pilové listy. Ujistěte se vždy, že jsou strany vždy hladké.

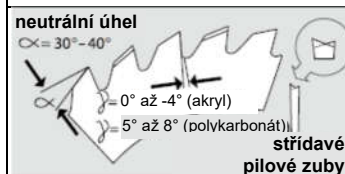
POZOR: Podklad, na kterém jsou panely řezány, musí být stabilní a prostý chvění. Panely se při řezání nesmí pohybovat. Pilový list musí lehce projet panelem.

♦ Typ pilového listu:

1. tvrdý kov (pro cca 50 m/s)



2. HSS (nejvýše 40 m/s)



- ♦ Odstraňte veškerý prach a třísky po řezání z kanálků (dutinek) pomocí čistého stlačeného vzduchu nebo výkonného vysavače.

- ♦ Ochrannou fólii odstraňte až bezprostředně před instalací, abyste zamezili poškrábání.

- ♦ Vrtání důrazně nedoporučujeme. Pokud je to ovšem nevyhnutelné, zajistěte drážky (smršťování a rozpínání).

10. VRSTVENÍ

- ♦ Zamezte působení přímého slunečního světla na vrstvené panely.

- ♦ Pokud skládáte panely na sebe venku, zakryjte je bílou polyetylenovou fólií. Vždy ponechte pásku nepoškozující syntetické materiály jako těsnící přípravek na předních stranách panelů.

- ♦ Panely nesmí být nikdy skládány na sebe přímo na zem. Použijte vhodné palety.

11. OCHRANA PROTI SLUNCI

- ♦ Pokud instalujete sluneční ochranu, musíte to provést na horní straně panelů, tedy zvenčí.

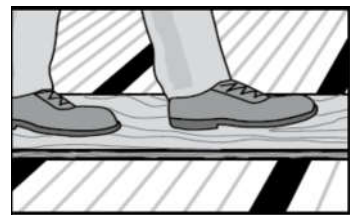
Pozor: Nepokládejte sluneční ochranu přímo na panely!

Lze také zakoupit panely chráněné proti slunci (PC: Primalite (čirý), Reflex Pearl, Relax - PMMA: S5P Heatstop) nebo instalovat tradiční kopuli Skylux.

12. PAMATUJTE

- ♦ Nikdy se o panely neopírejte a nechoďte po nich. Vždy používejte pevná prkna jako podklad. Ujistěte se, že jsou tato prkna podepřena dřevěnou konstrukcí.

- ♦ Vícestěnné (komůrkové) syntetické panely s tenkými stěnami a horní izolační konstrukcí v panelu jsou citlivé na promáčknutí nohou, kolenem a dalšími otisky na povrchu. Během přepravy a instalace učinite vhodná opatření k zamezení poškození. Na otisky v panelu se záruka nevztahuje.



13. ZATÍŽENÍ SNĚHEM A VĚTREM

- ♦ Vícestěnné (komůrkové) syntetické panely odolávají běžnému zatížení sněhem. Maximální zatížení sněhem je uvedeno v technických listech podle druhu a velikosti panelu. V případě silných sněhových srážek doporučujeme pravidelně sníh odstraňovat. Tradiční zastřešení musí být dále chráněno před sněhem padajícím z výše umístěné střechy.

14. HLUK PŘI ROZPÍNÁNÍ

- ♦ Jak jsme již několikrát uvedli, syntetické panely se působením tepelných změn smršťují a rozpínají. Když se posouvají vzhledem ke konstrukci, mohou vznikat praskavé zvuky. Panelům přitom nehrozí žádné nebezpečí, pokud jsou instalovány podle montážních pokynů.

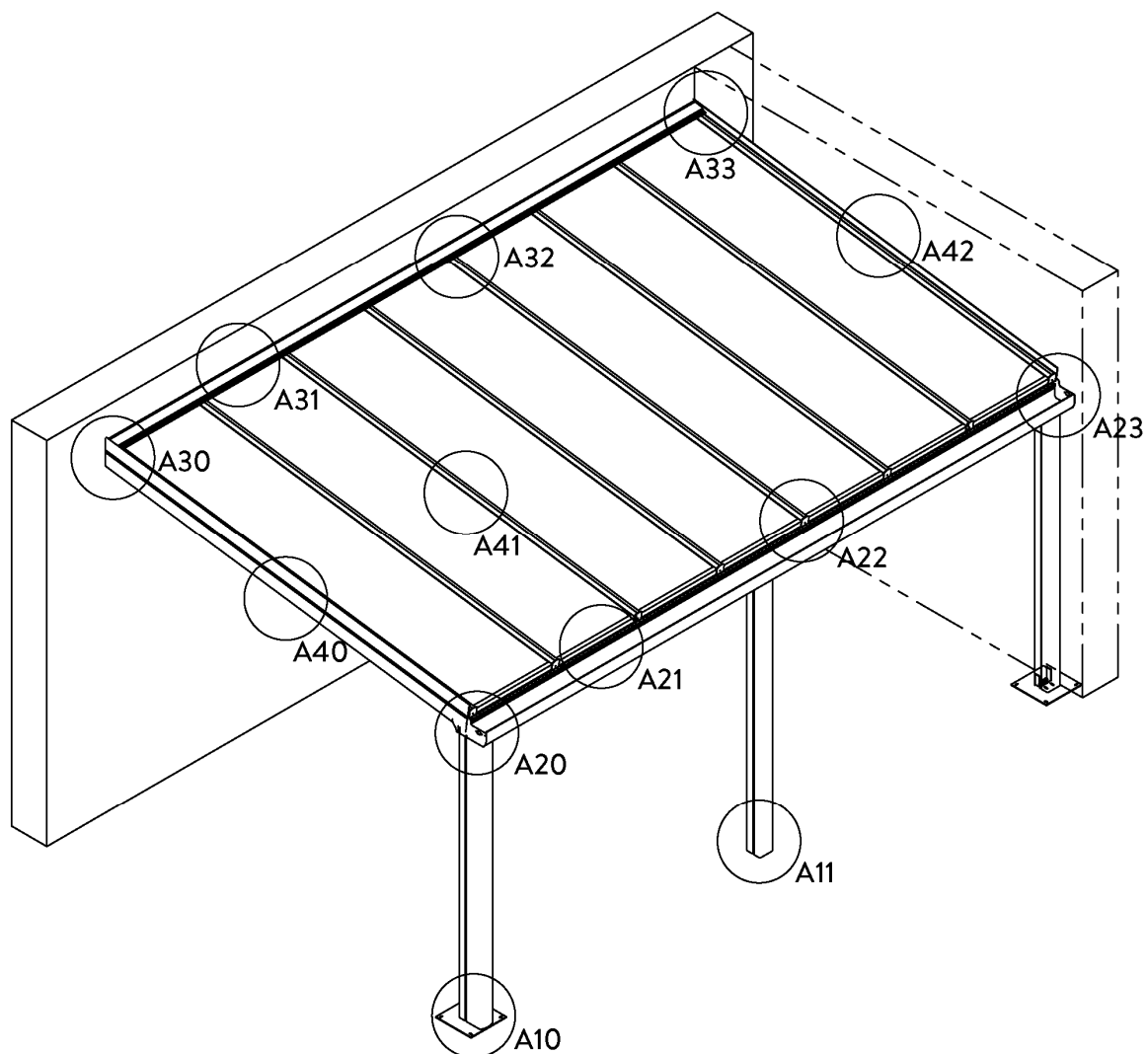
- ♦ Šroubové svorky způsobují větší praskání.

- ♦ Pokud chcete zamezit praskání, doporučujeme vždy používat profily TH a TPH. TP se může rozpínat a smršťovat se syntetickými panely nebo s hliníkovými sendvičovými panely.

15. DALŠÍ POKYNY

- ♦ V jednom projektu používejte pouze panely stejného výrobního čísla, aby se zamezilo barevným rozdílům.

Výkres zastřešení terasy CLIMALUX



A10 - A11: sloupky, strana 15, 31

A20 - A23: okapy, strana 16-20, 31

A30 - A33: stěnové profily, strana 21, 31

A40 - A42: krokve, boční krokve, strana 22 – 24, 27 – 30

Climalux[®]

Pokyny k instalaci

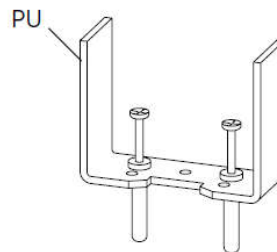
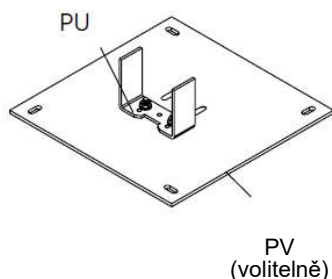
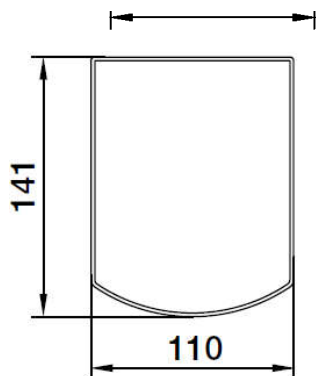
Sloupky

Určete délku sloupek (HN + HG) v závislosti na sklonu a umístění profilu ke stěně (ve výšce HM).

Sloupek pro okap GX

příslušenství pro rohový sloupek
Zakládací deska PV (volitelně) a konzola tvaru U

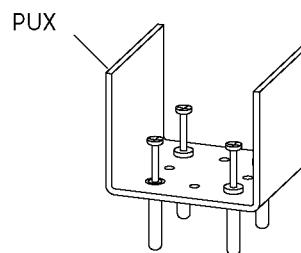
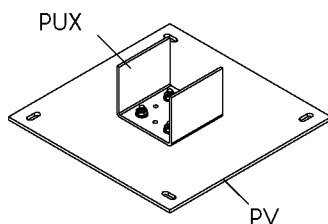
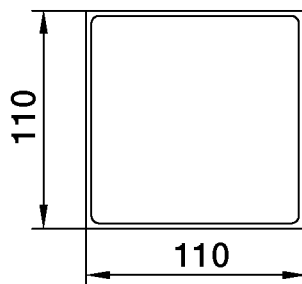
příslušenství pro středový sloupek
Konzola U



Sloupek pro okap GDX

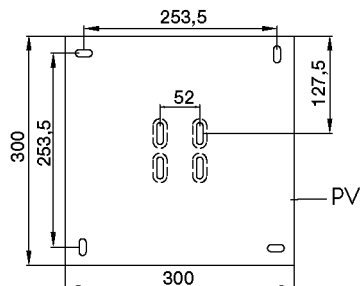
(pro střechu s převisem)

Sloupek PGDX 110/110 pro podpěru GDX

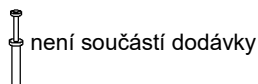
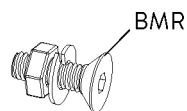


Přišroubujte konzolu U k základacím deskám PV (obr. A) pomocí sady šroubů BMR (obr. B) pro rohové sloupky. Určete polohu základních desek PV podle popisu na straně 9 a připevněte je na pevný základ z betonu pomocí vhodného upevňovacího příslušenství (není součástí dodávky). Usadte konzolu U správně na základací desku a připevněte ji. Konzolu U pro středové sloupky lze namontovat bez základací desky přímo na pevný podklad. Umístěte sloupky přes konzoly. Umístěte je kolmo a dočasně je zajistěte, aby nepřepadly. Horní části všech sloupeků musí být sličovány a vyrovnány.

Obr. A



Obr. B

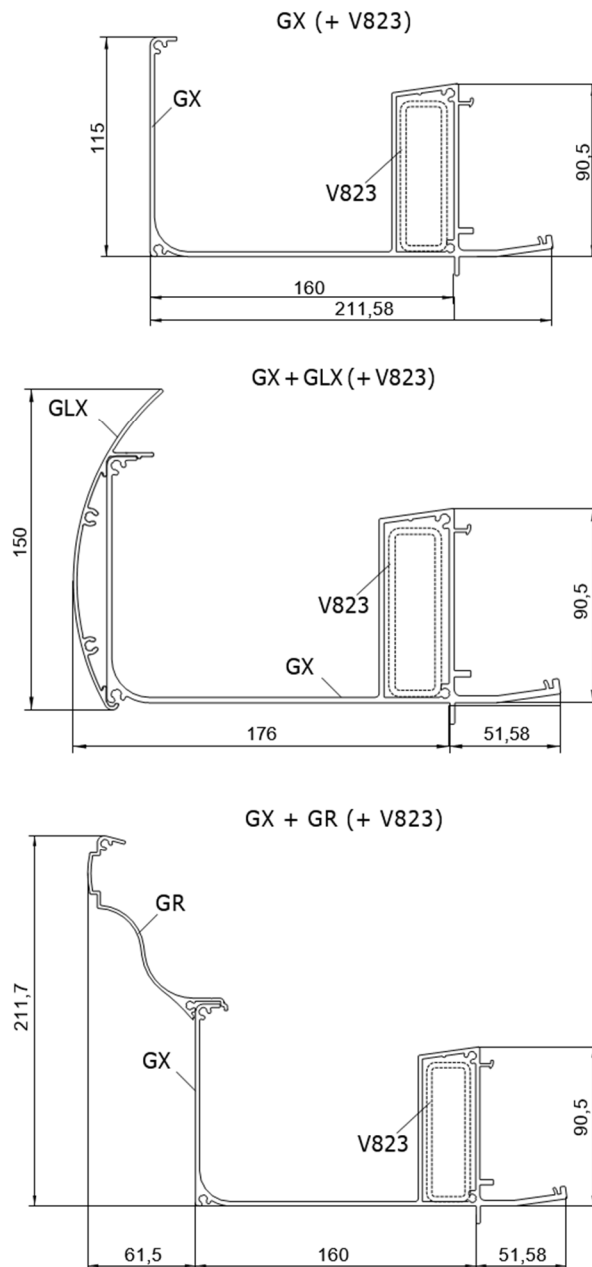


Okap

V nabídce je několik okapových kombinací.

Použijte zátěžové grafy na straně 33-35 nebo proveďte výpočet pomocí výpočetní aplikace:

okapová kombinace (s vyztuženým profilem)

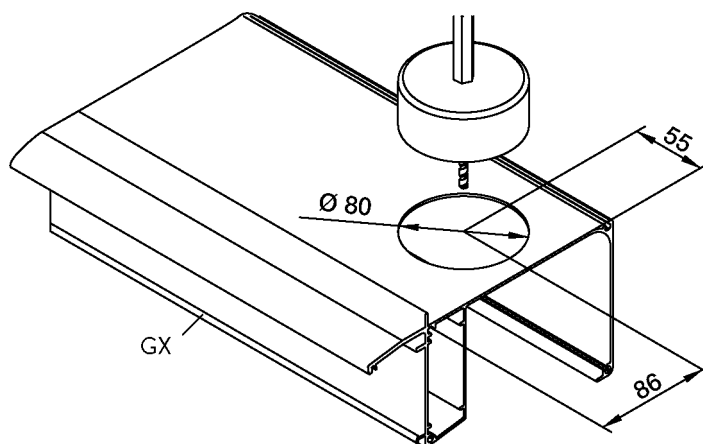


Pokud má být okapová sestava nainstalována mezi dvě stěny, je nutno zajistit vůli 10 mm. K montáži posuvných konců je nutná vůle 5 mm na každé straně.

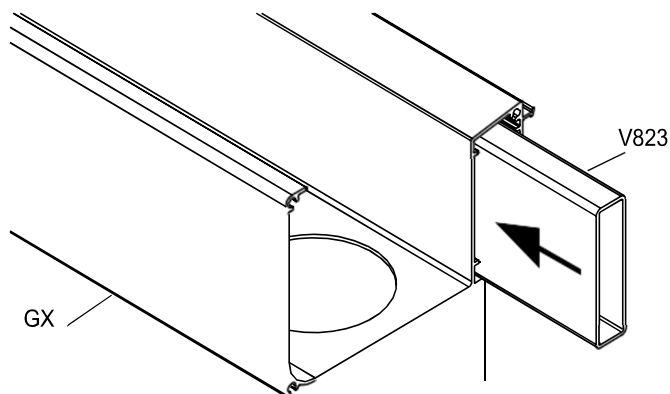
Pokud je okap vyztužena ocelovým profilem, je nutno pro montáž konzol U předvrtat otvory. Doporučujeme použít pevné samofezné šrouby.

Okap GX

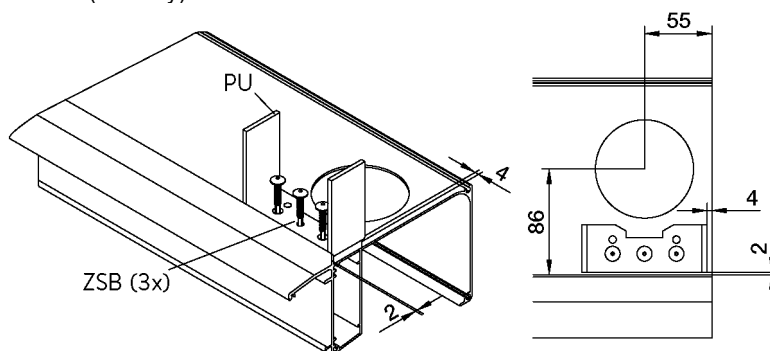
Sestavení okapových součástí pro přípravu k montáži okapu



Vyřízněte otvor pro odvod vody.
Použijte kruhový vrták Ø 80 mm (není součástí dodávky).



Zasuňte výztužný profil V823 (volitelný).



Montáž konzoly U z PU

Ke správnému usazení použijte U-KUS pro sloupek.

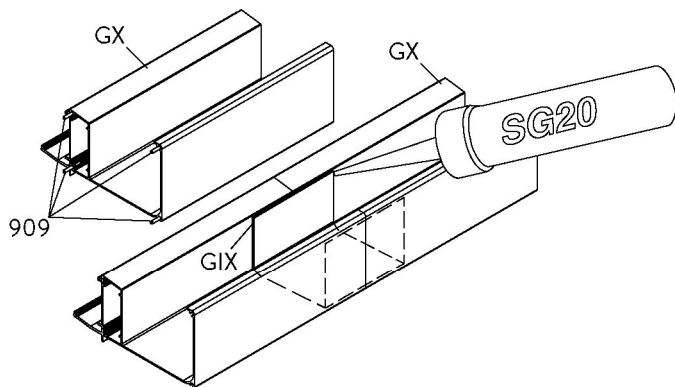
Předvrtejte otvory Ø 4 mm

Okap

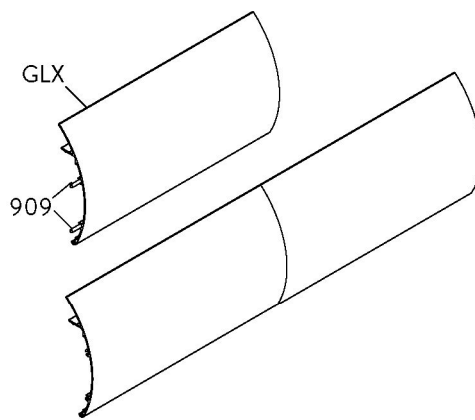
Více okapových prvků lze připojit k sobě pro délky okapů > 7 m.

Podpěra okapu musí být instalována v každém připojovacím místě okapu.

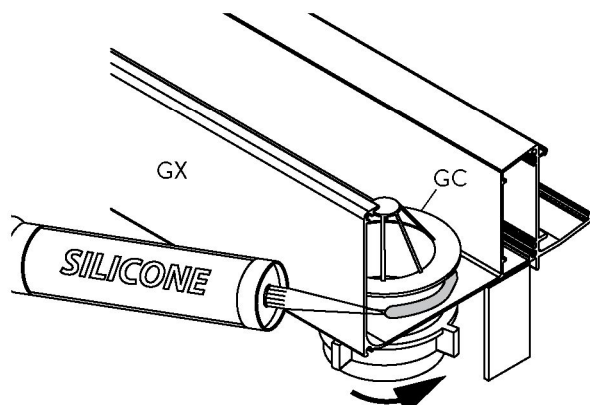
Okapové profily lze spojit pomocí spojovacích vymešovacích kolíků 909 a spojovacího profilu GIX. Jako tmel použijte silikon SG20.



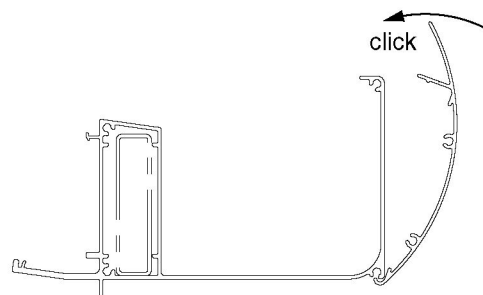
GX + GIX + 909 (4x)



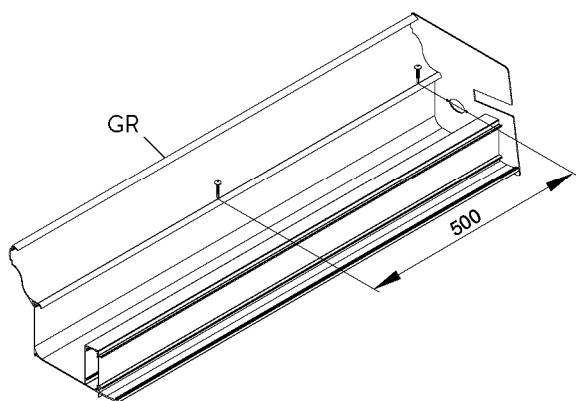
GLX + 909 (2x)



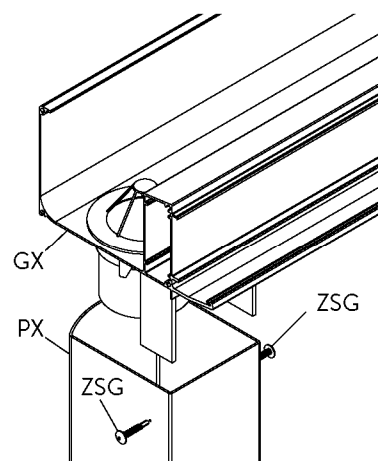
Namontujte průchodku do okapového otvoru a utěsněte silikonem.



Ozdobný rám GLX se zajistí k okapu nacvaknutím. Začnete na jednom konci.



Na okap GX lze namontovat zvýšený ozdobný Románský profil GR. Nejprve nasadíte boční okapové zásuvné konce a následně připevníte profil GR k okapu každých 500 mm.



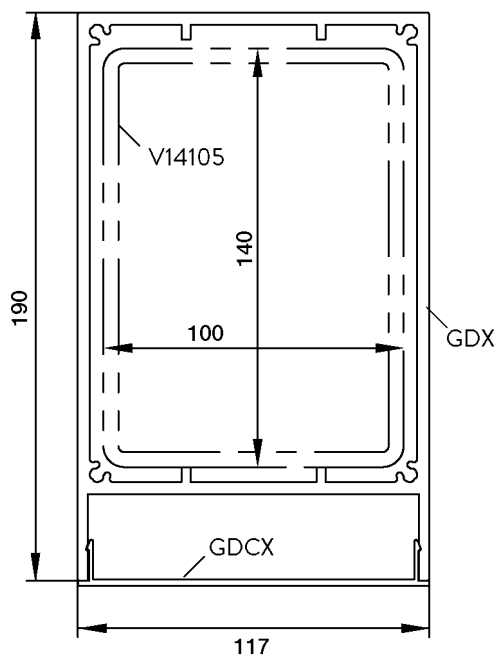
Umístěte předem sestavený okap na sloupky a připevněte konstrukci pomocí lakovaných šroubů ZSG. Okapové koncovky je nutno předem namontovat nyní, pokud se okap montuje mezi dvě stěny (viz strana 31).

Okapový systém pro zastřešení s převisem

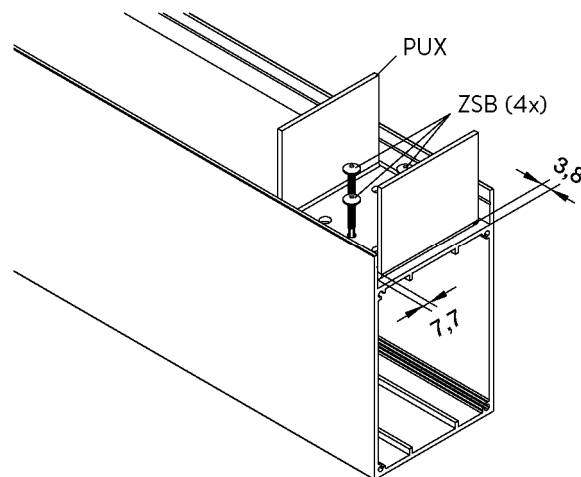
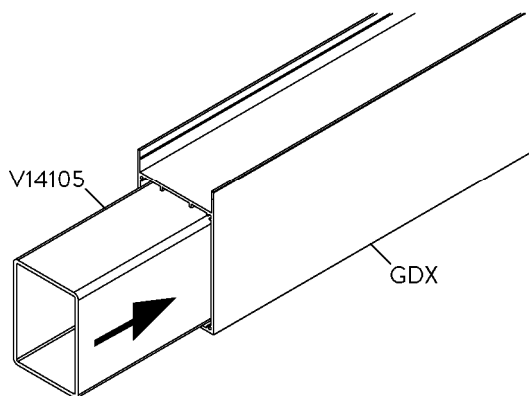
Součásti

okapová kombinace (s vyztuženým profilem)

GDX + GDCX (+ V14105)



Příprava



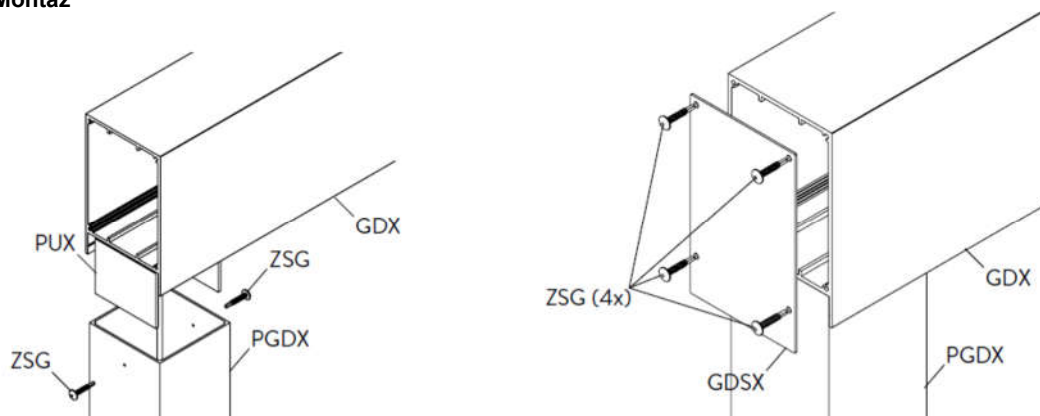
Zasuňte výztužný profil V14105 (volitelný). Upevnění výztužného profilu V14105 na GDX (nahore a dole) má příznivý vliv na tuhost.

Montáž konzoly U-KUS pro PUX.

* Výztužný profil V14105 není součástí dodávky. Lze jej zakoupit v jakémkoli místním železářství. Zesílení profilů doporučujeme ošetřit antikorozním přípravkem.

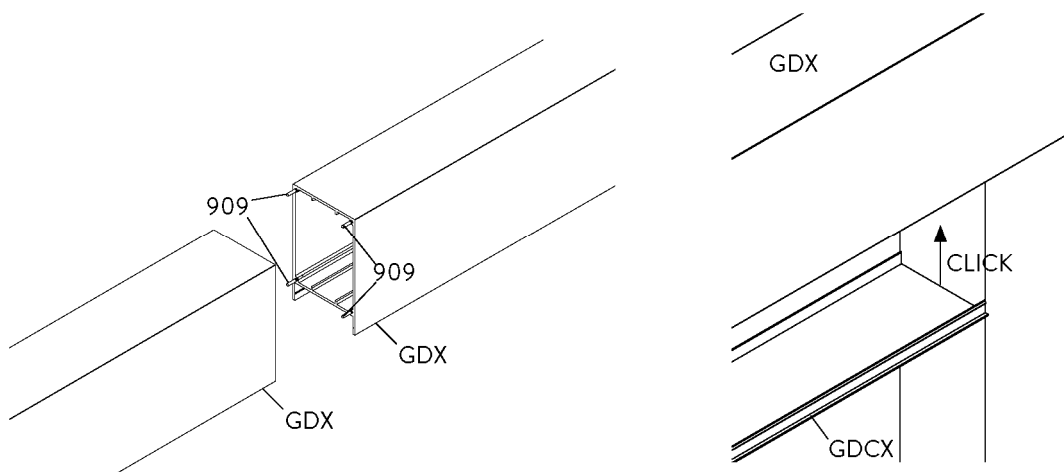
Okapový systém pro zastřešení s převisem

Montáž



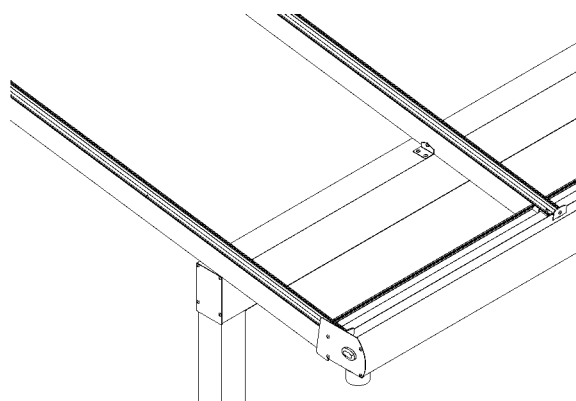
Připevněte příčník na sloupky a připevněte konstrukci pomocí lakovaných šroubů ZSG.

Připevněte koncovku GDSX pomocí šroubů ZSG.



Více příčníků lze připojit k sobě. Pro délky opaků > 7 m. Sloupek musí být instalován v každém připojovacím místě. Příčníky profily lze spojit pomocí vyztuženého profilu V14105 a spojovacích kolíků 909.

Uřízněte krycí lištu na danou délku a připněte je ke spodní straně příčníku GDX.

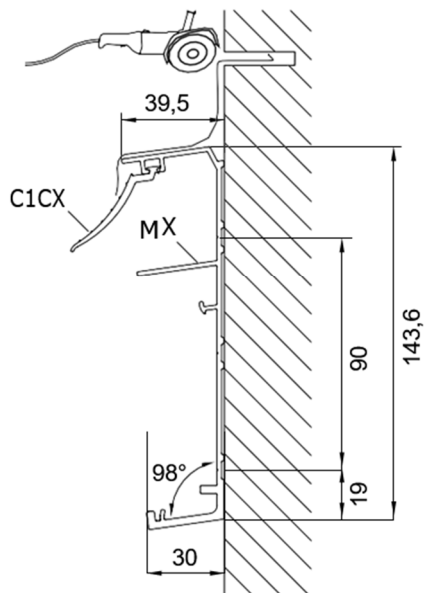


Konstrukce příčníku podepírá krokve DX (strana 24).

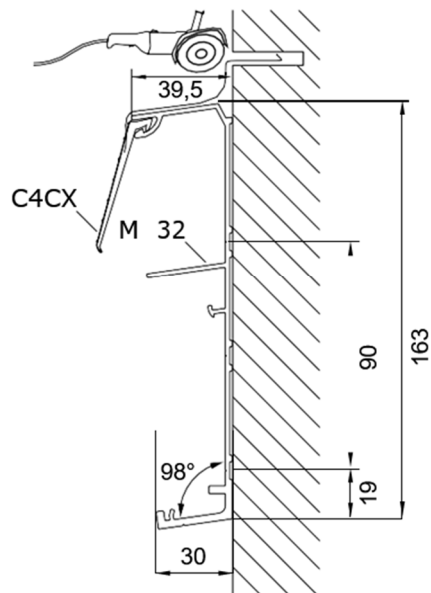
Profil pro připojení ke stěně.

Součásti

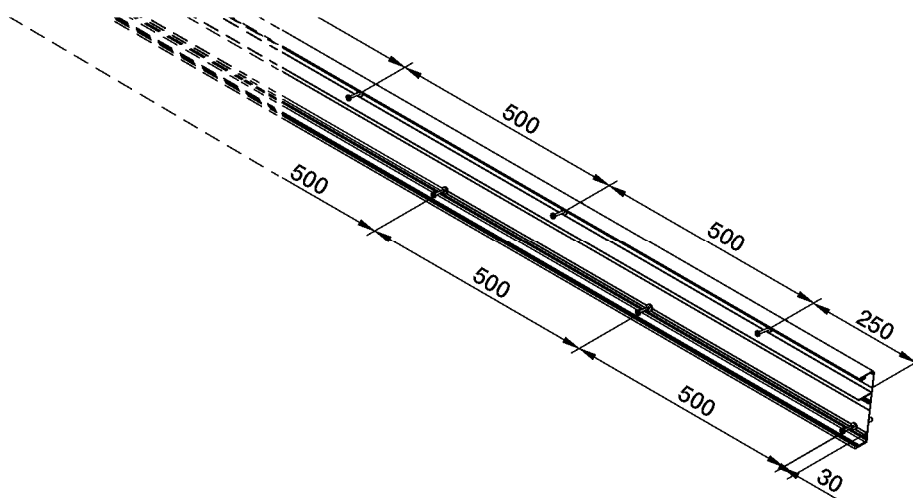
Pro zasklení do 16 mm



pro zasklení 32 mm



Příprava



Pro vodotěsné napojení na stěny vložte klempířský prvek. Vytvořte drážku ve stěně, ke které bude zastřešení namontováno (strana 10).

Vyvrtejte do profilu ke stěně MX otvor ve vzdálenosti 250 mm od konců a následně každých 500 mm na horní značící čáře; průměr otvoru odpovídá zvolenému upevňovacímu materiálu. Dále vyvrtejte otvor každých 500 mm na spodní značící čáře, začněte 30 mm od hrany.

Důležité: Před montáží zasuňte těsnění C1CX do profilu MX.

Montáž

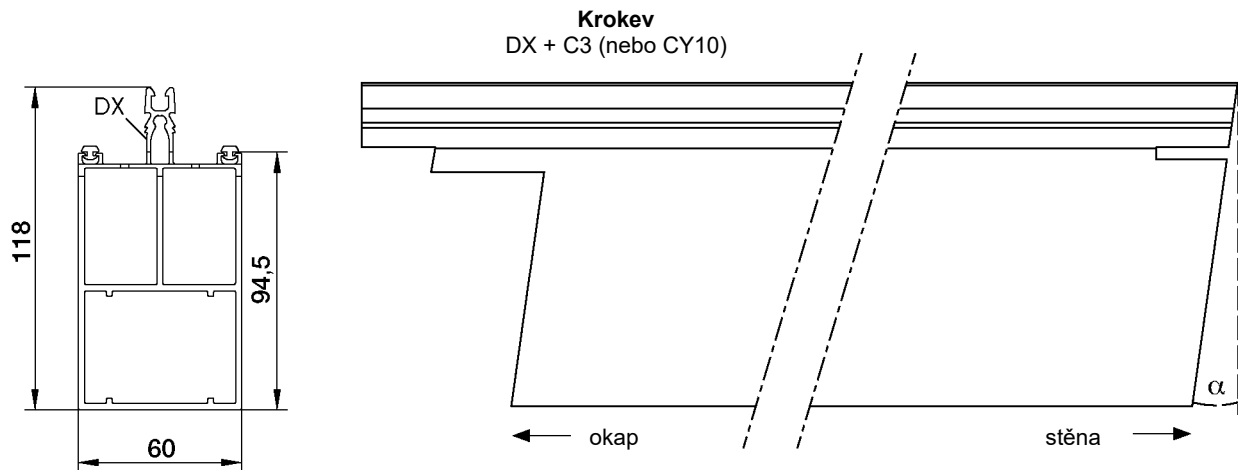
Připevněte stěnový profil pomocí správných kotevních prvků. Otvory ve spodním profilu ke stěně odpovídají výšce HM + 19 mm a HM + 109 mm na stěně.

Dokončete horní stranu profilu ke stěně silikonem a s těsnícím klempířským prvkem zabudovaným ve stěně.

Krokve a boční krokve

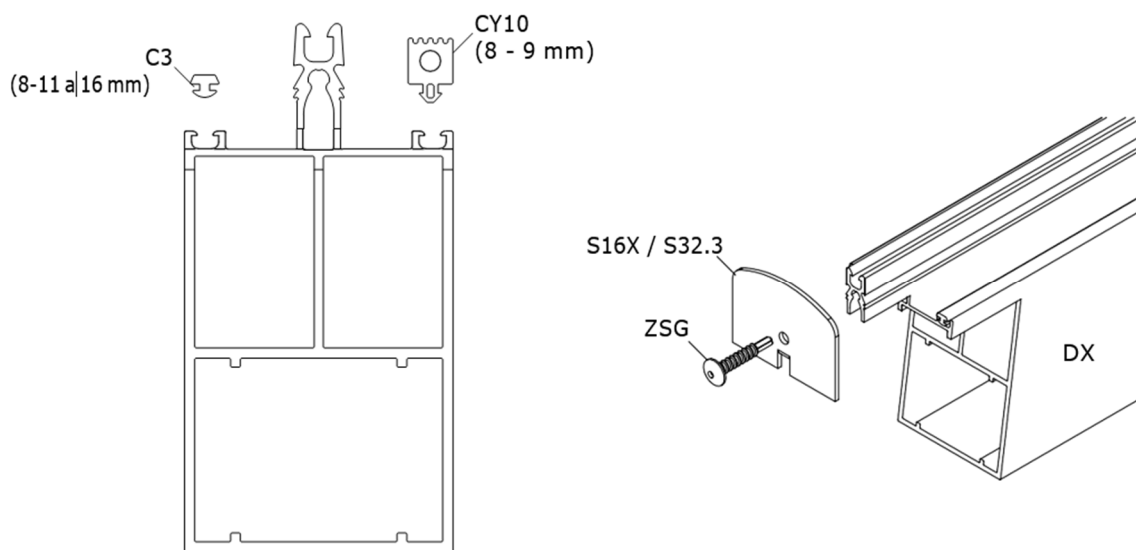
Krokve jsou předem nařezány na délku od stěny k okapu. Drážka na straně stěny odpovídá žebro profilu ke stěně. Zkontrolujte délky krokví v závislosti na výplni a zatížení sněhem a větrem (pomocí zatěžovacího grafu na straně 33 nebo výpočtem pomocí výpočetní aplikace Climafast, která je pro odborníky k dispozici zdarma).

Součásti



Krokve DX jsou předem nařezány na danou velikost.

Příprava

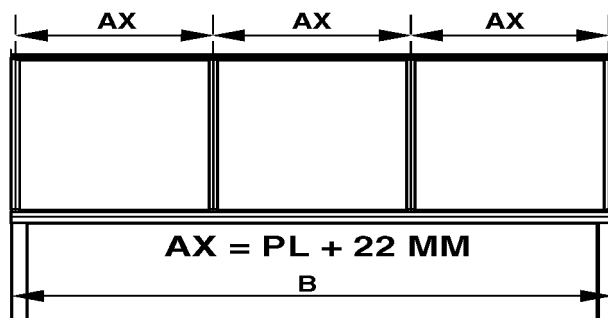


Přípevněte podpurná těsnění na obě strany krokve DX:
C3 pro výplně tloušťky 8-11 a 16 mm
CY10 pro výplně tloušťky 8 a 9 mm

Přípevněte dorazové profily S16X nebo S32.3 k okapové straně krokví pomocí dodaných šroubů ZSG.

Krokve a boční krokve

Montáž



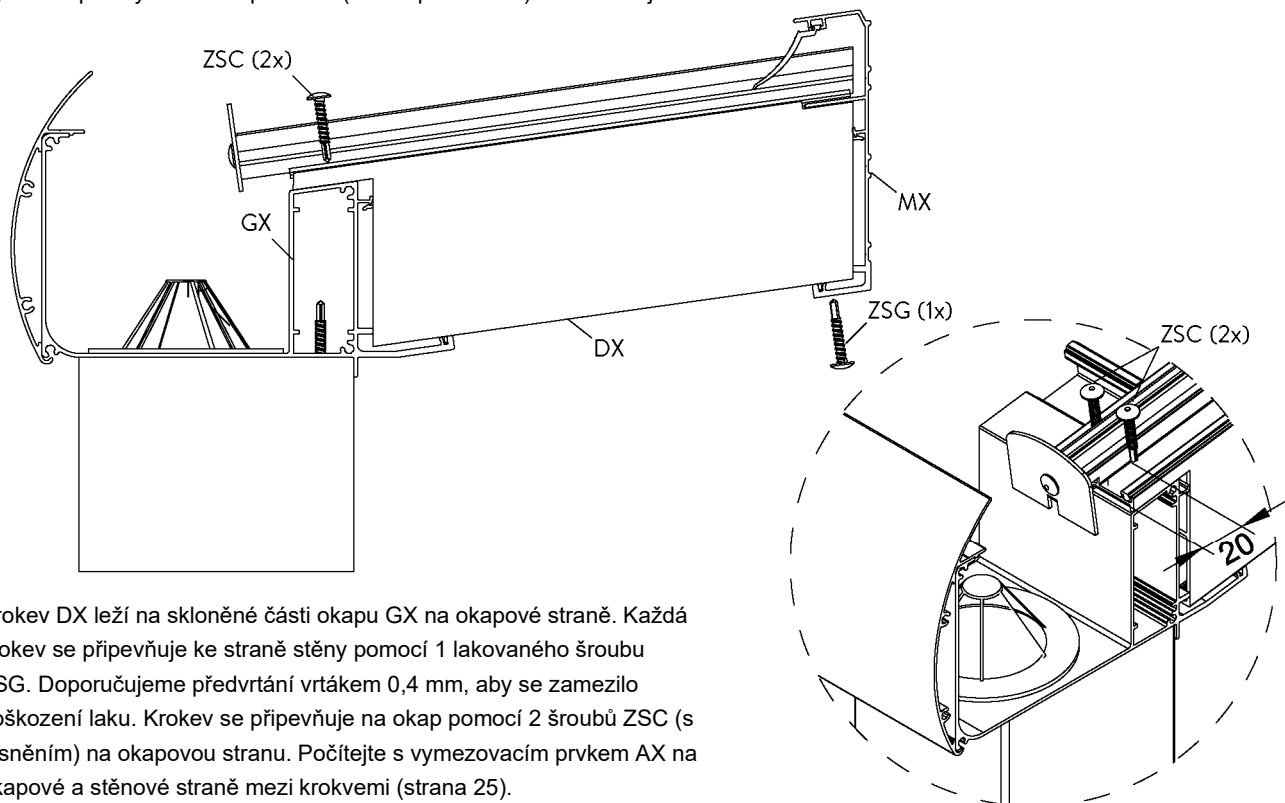
Počet krokví a jejich polohu je nutno určit podle výplně a zatížení. Zkontrolujte osovou vzdálenost vzhledem k hloubce tradiční střechy (D) a zatížení (výplň + sníh a vítr). Viz grafy na straně 33-35 nebo použijte výpočetní aplikaci Climafast.

Je použita celková šířka polykarbonátových nebo akrylových plastových panelů kromě levého a/nebo pravého panelu, který může být uříznut na vhodnou velikost. Osová vzdálenost mezi vymešovými prvky $AX = \text{šířka panelu} + 22 \text{ mm}$. Zohledněte boční vůli 5 mm na každé straně. Veškeré užitečné informace pro zpracování a montáž výplňových plastů se nachází na stranách 11 a 12.

Rozdělte celkovou šířku na stejné části maximální velikosti 750 mm pro sklo. Množství výplně se určuje následovně: $(B - 60 \text{ mm}) / 750$, zaokrouhloveno nahoru. Šířka výplně se určuje následovně: $((B - 60 \text{ mm}) / \text{počet výplňových jednotek}) - 22 \text{ mm}$. Dodržujte pokyny svého dodavatele skla.

Montáž na okap GX

Vyznačte polohy krokví na profilech (na okapu a stěně) a zkontrolujte osové vzdálenosti.

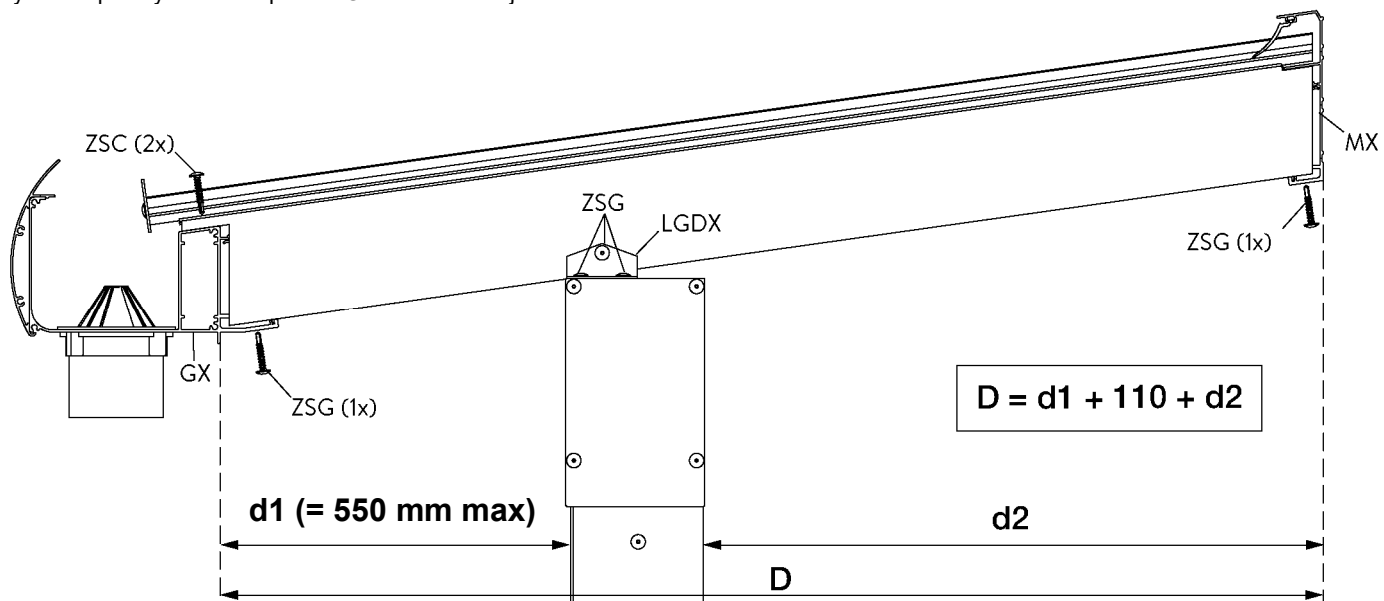


Krokve DX leží na skloněné části okapu GX na okapové straně. Každá krokve se připevňuje ke straně stěny pomocí 1 lakovaného šroubu ZSG. Doporučujeme předvrtání vrtákem 0,4 mm, aby se zamezilo poškození laku. Krokve se připevňuje na okap pomocí 2 šroubů ZSC (s těsněním) na okapovou stranu. Počítejte s vymešovacím prvkem AX na okapové a stěnové straně mezi krokvemi (strana 25).

Krokve a boční krokve

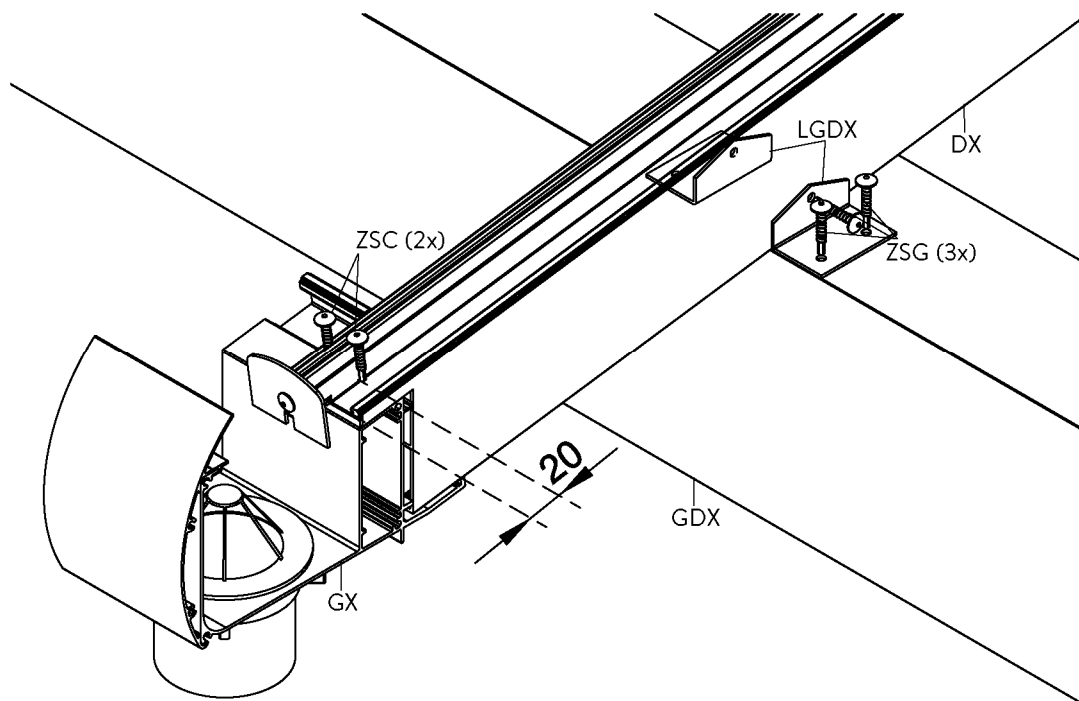
Montáž na příčník GDX u střechy s převisem

Vyznačte polohy krokví na příčník GDX a zkontrolujte osové vzdálenosti.



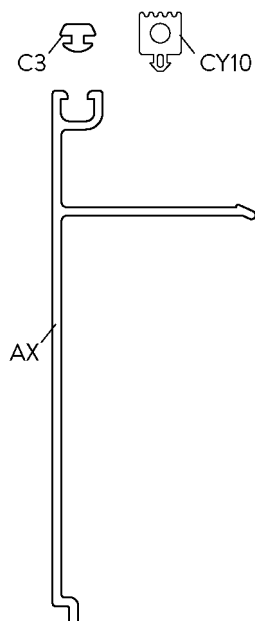
Krokve DX leží na příčníku GDX na okapové straně. Každá krokve se připevňuje pomocí 2 upevňovacích profilů LGDX a šroubů ZSG.

Každá krokve se připevňuje k profilu ke stěně pomocí 1 lakovaného šroubu ZSG. Doporučujeme předvrtání vrtákem 0,4 mm, aby se zamezilo poškození laku. Okap GX se připevňuje na krokve 2 šrouby ZSC (s těsněním) na každou krokve na horní straně a 1 lakovaným šroubem ZSG na spodní straně. Počítejte s vymešovacím prvkem AX na okapové a stěnové straně mezi krokvemi (strana 23).



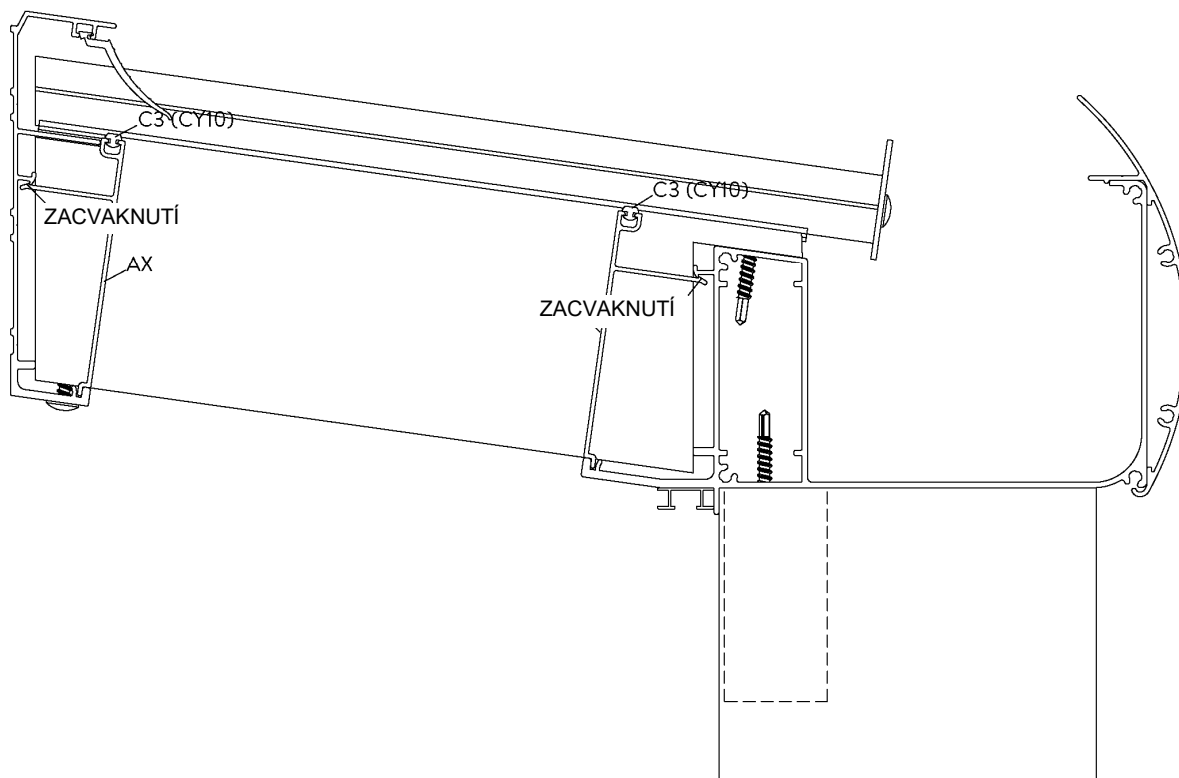
Ukončovací vymežovací prvky

Příprava vymežovacích prvků AX



Aplikujte těsnění C3 (8-11 a 16 mm) nebo CY10 (8 a 9 mm) na každý vymežovací prvek.

Montáž vymežovacích prvků AX



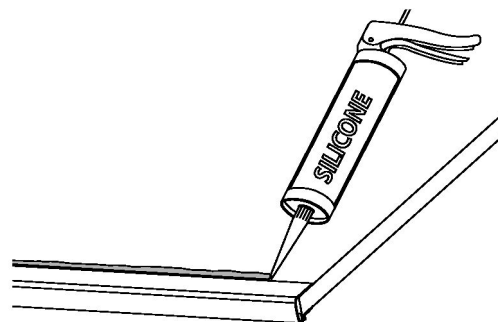
Vymežovací prvek AX je upnut mezi krokové profily na okapové a stěnové straně.

Výplň: plastové panely

Příprava

Maximální tloušťka plastových panelů je 16 mm nebo 32 mm. Pouze levý nebo pravý panel jsou uříznuty na danou velikost. Zohledněte boční vůli 5 mm na každé straně (strana 23). Ujistěte se, že každý panel má ukončovací profil na okapové straně. Zkontrolujte, zda je koncový profil opatřen otvory ve spodní straně. To je nutné pro řádný odvod vody. Ujistěte se, že je strana chráněná proti UV záření vždy umístěna nahoře. Veškeré užitečné informace pro zpracování a montáž výplňových plastů se nachází na stranách 11 a 12.

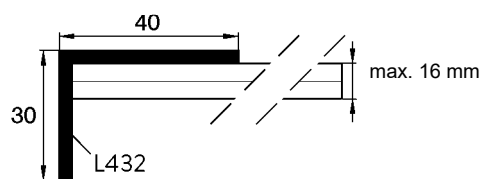
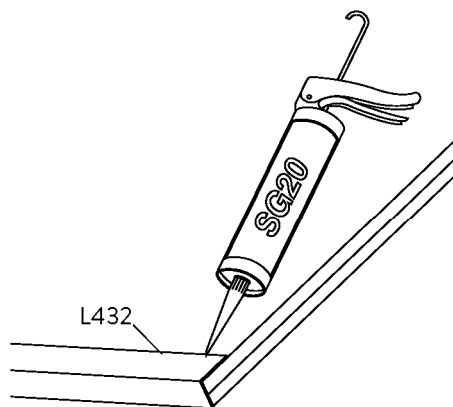
Naneste silikonový tmel, který nepoškozuje plastové materiály, na horní hranu koncového profilu. Ujistěte se, že komůrkové plastové panely mají dostatečný sklon, jinak nebude možno uplatnit záruku.



Výplň: skleněná výplň

Příprava

Maximální tloušťka skleněných výplní je 10 mm. Vždy používejte laminovanou výplň (44,2 nebo 55,2) na zastřešení podle platných norem. Záležitost projednejte se svým dodavatelem skla.



Přípevněte koncový profil tvaru L L432 na spodní příčnou stranu skla. Použijte silikon SG20.

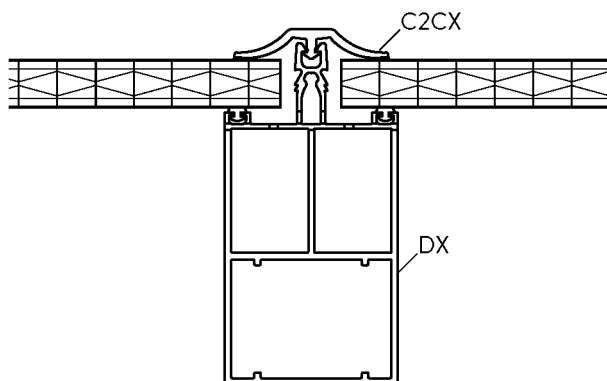
Připojení výplně

Když se výplň (plastové panely nebo sklo) skládá z více částí, části lze připojit pomocí skleněných spojovacích profilů. Zvláštní montážní pokyny jsou k dispozici na vyžádání.

Dokončení

KROKVE

S TĚSNĚNÍM

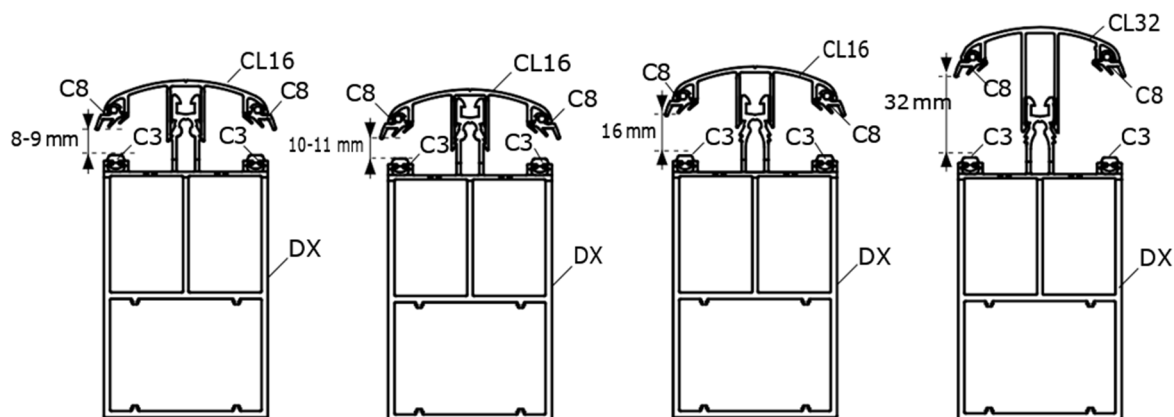


Zakončení provedte pomocí těsnění C2CX pro plastové panely nebo sklo: tloušťka výplně a volitelné možnosti jsou uvedeny v tabulce na straně 37.

S KRYCÍMI PROFILY

Pro plastové panely nebo sklo: tloušťka výplně a volitelné možnosti jsou uvedeny v tabulce na straně 37.

Standardní krycí profily



Zatlačte těsnění C8 na obou stranách profilu. Ujistěte se, že těsnění C8 nepokračuje až do konce okapové strany, ale jen ke koncovému profilu na výplni. CL16 je připevněn svorkami ke krokvi.

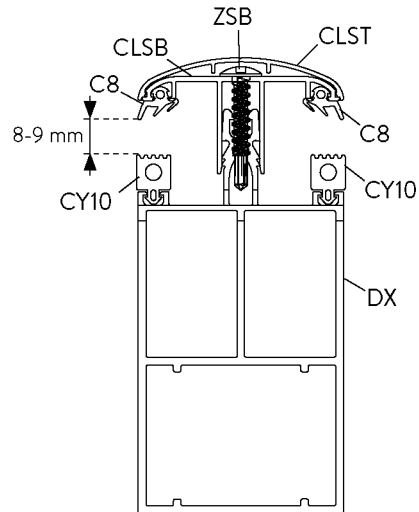
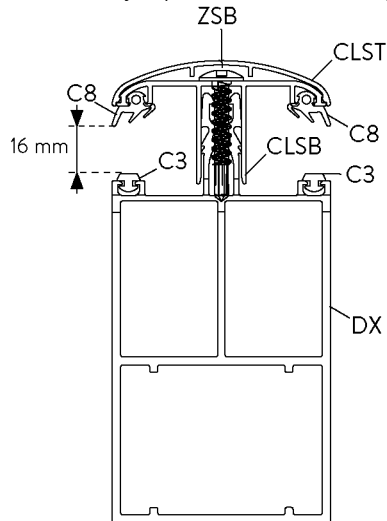
Pro krycí profil CL16 jsou zde 3 polohy:
Poloha 1: pro sklo 44.2, tloušťka 8 - 9 mm
Poloha 2: pro sklo 55.2, tloušťka 10 - 11 mm
Poloha 3: pro plastové panely 16 mm
Krycí profil CL32 pro plastové panely 32 mm
Krycí profily se upevňují ručně pomocí pryžové palice a dřevěného prkénka. Ujistěte se, že svorky nejsou deformovány.

Dokončení

KROKVE

Šroubovací profil

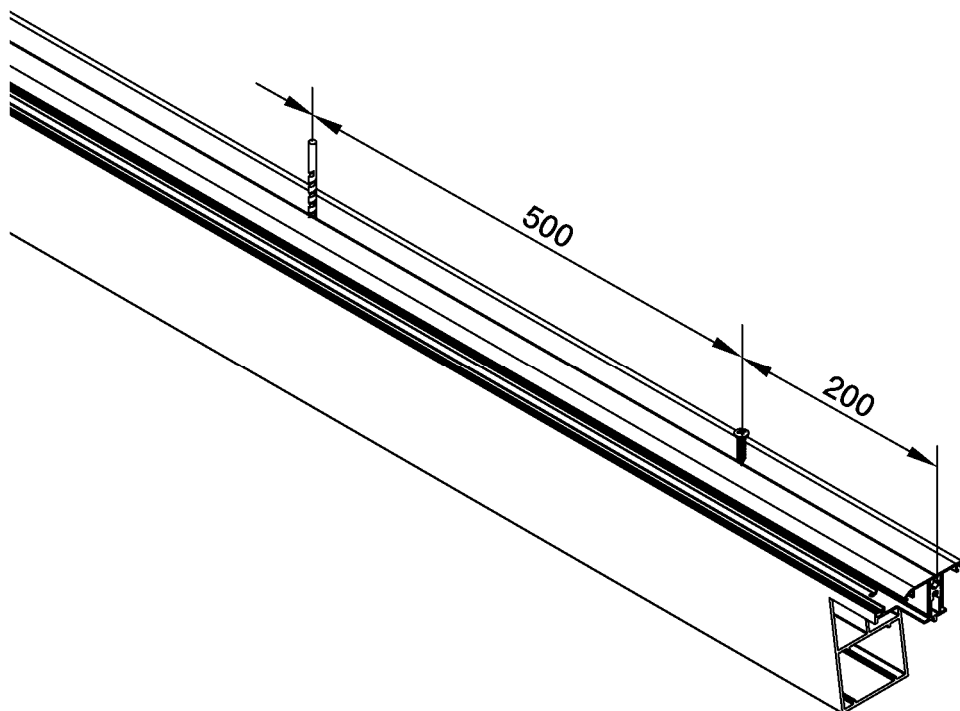
Pro plastové panely (sendvičové panely Pergotop/Pergotop-Soft jsou upraveny pouze v kombinaci se šroubovými svorkami Skylux) nebo sklo: tloušťka výplně a volitelné možnosti jsou uvedeny v tabulce na straně 37.



Šroubovací profily se skládají ze 2 částí:

- spodní profil CLSB
- horní profil CLST

Zatlačte těsnění C8 na obou stranách profilu CLSB. Ujistěte se, že těsnění C8 nepokračuje až do konce okapové strany, ale jen ke koncovému profilu na výplni.



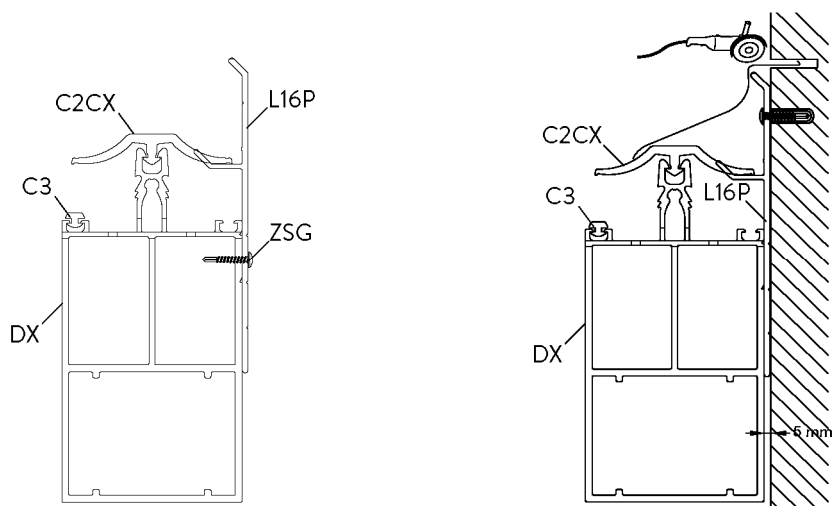
Vyvrtejte otvory $\varnothing 5,5$ mm do CLSB každých 500 mm, začněte a skončete 200 mm od konců. Upevněte CLSB ke krokvi DX pomocí šroubů ZSB. Upevněte je rovnoběžně a použijte malý moment pro zajištění, aby byla hlava šroubu přitlačena naplocho proti CLSB. Svorky CLST se upevňují ručně pomocí pryžové palice a dřevěného prkénka. Ujistěte se, že svorky nejsou deformovány.

Dokončení

BOČNÍ KROKVE

S TĚSNĚNÍM

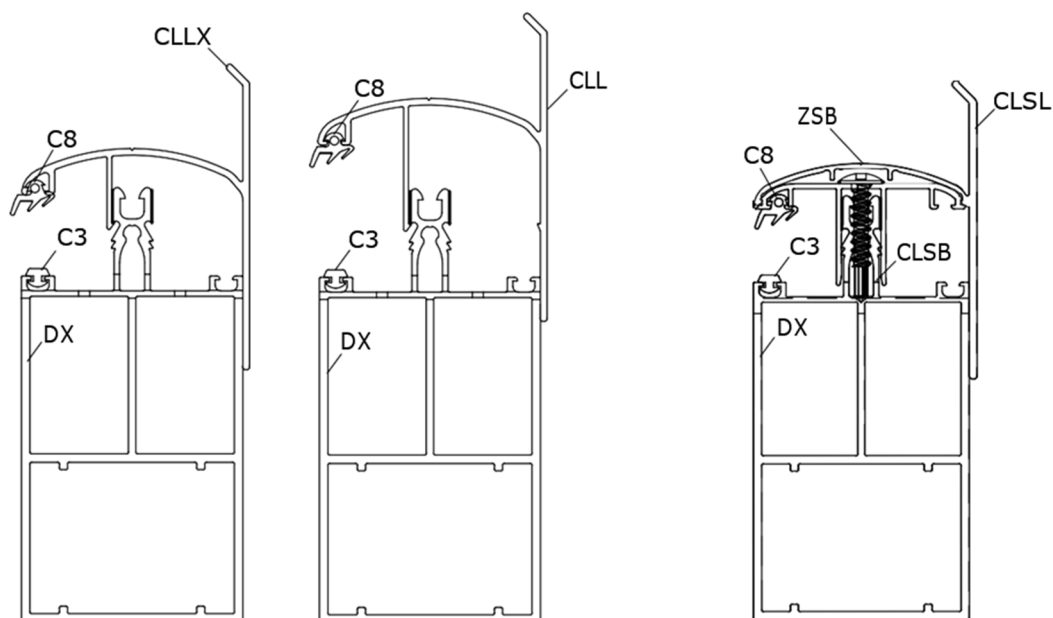
Zakončení provedte pomocí těsnění C2CX pro plastové panely nebo sklo: tloušťka výplně a volitelné možnosti jsou uvedeny v tabulce na straně 37.



Zatlačte těsnění C2CX do boční krokve DX. Uřízněte boční dokončovací profil L16P šikmo podle sklonu střechy (x) na stěnové straně. Pro určení délky profilu L16P změřte vzdálenost od stěny k dorazovému profilu. Položte profil L16P proti vnější straně proti krokvi. Pokud pracujete s VRIJSTAAND nebo proti stěně, upevněte profil L16P každý metr bočně proti krokvi (pomocí ZSG) nebo proti stěně.

S KRYCÍMI PROFILY

Pro plastové panely nebo sklo: tloušťka výplně a volitelné možnosti jsou uvedeny v tabulce na straně 37.

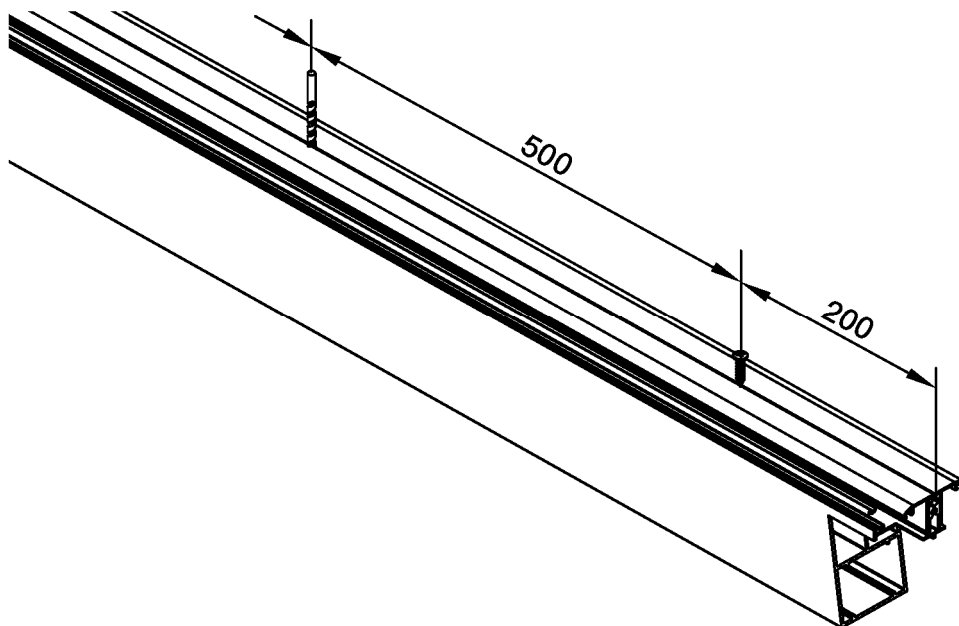


CLLX pro plastové panely nebo sklo s tloušťkou 8 -11 mm nebo 16 mm nebo CLL pro 32 mm: upevněte těsnění C8 na 1 straně profilu.

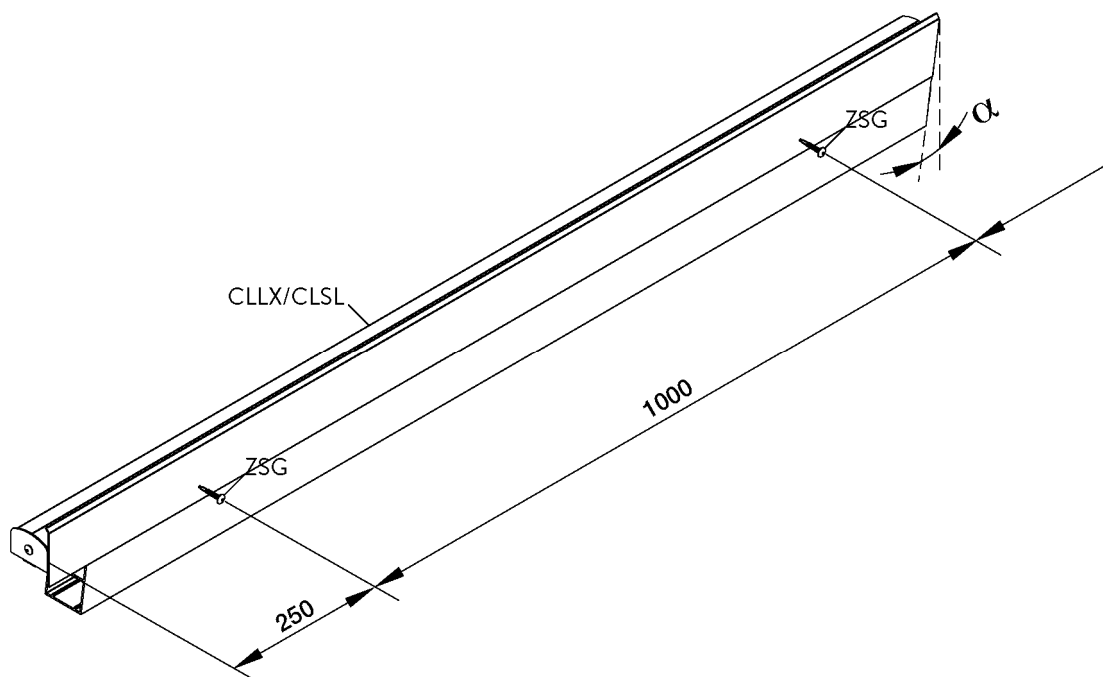
CLSB + CLSL pro plastové panely nebo sklo tloušťky 15 nebo 16 mm s těsněním C3. Těsnění CY10 je možné i pro sklo 8 nebo 9 mm. Připevněte těsnění C8 na 1 straně profilu.

Dokončení

Montáž šroubových bočních krycích profilů



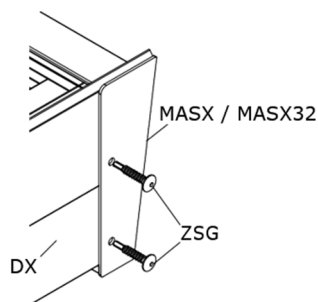
Vyvrtejte otvory \varnothing 5,5 mm do CLSB každých 500 mm, začněte a skončete 200 mm od konců. Upevněte CLSB k boční krokvi DX pomocí šroubů ZSB. Upevněte je rovnoběžně a použijte malý moment pro zajištění, aby byla hlava šroubu přitlačena naplocho proti CLSB.



Uřízněte profil CLLX/CLSL šikmo podle sklonu střechy (α) na stěnové straně. Pro určení délky profilu CLLX/CLSL změřte vzdálenost k dorazovému profilu. Umístěte profil CLLX/CLSL na vnější stranu proti krokvi a ručně přitlačte nebo použijte gumovou paličku s prkénkem. Pokud pracujete s dělenou stěnou nebo z boku stěny, je nutno upevnit profil CLLX/CLSL každý metr bočně proti krokvi (pomocí ZSG).

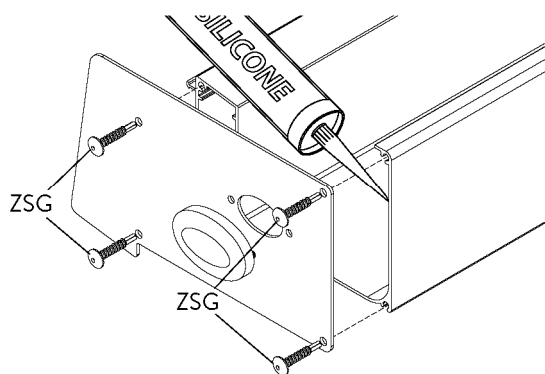
Dokončení

PROFIL KE STĚNĚ

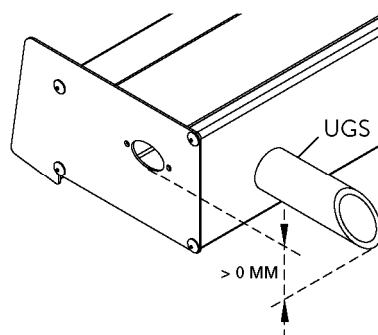


Upevněte koncovku MSX na volně stojící straně profilu ke stěně pomocí 2 šroubů ZSG ke krokvi DX. Připevněte MSX teprve po dokončení montáže střechy.

OKAP

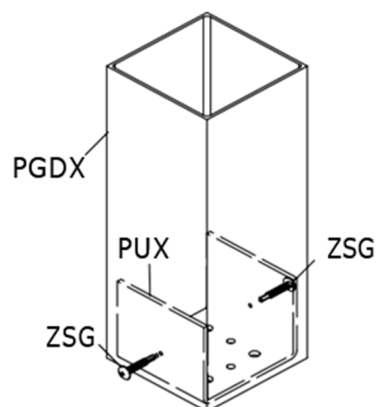
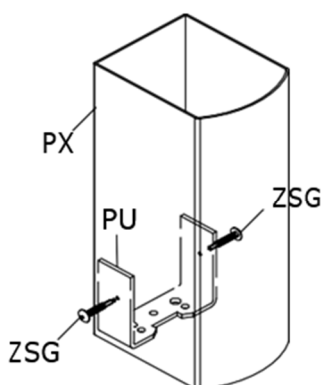


Namontujte koncovku a zacvakněte plastovou zátku do příslušných otvorů. Naneste silikonový tmel na vnitřek koncovky.



Je-li nutný přední odvod vody UGS, aby bylo zajištěno, že může voda vytékat ven v případě zanesení odvodnění, pokud má okap stěnu po obou stranách. Vyvrtejte otvor \varnothing nejméně 33 a nejvýše 35 mm na přední straně okapu. Tento otvor by měl být níže, než je přeпад v okapu a panelech.

SLOUPKY



Zkontrolujte, zda jsou sloupky dokonale svislé (rovné) a upevněte nahoře a dole konzoly tvaru U pomocí 2 lakovaných šroubů ZSG. Doporučujeme předvrtání vrtákem 3 až 4 mm, aby se zamezilo poškození laku.

Zatěžovací grafy

Obecné informace

Následující strany obsahují zatěžovací grafy profilového systému Climalux. Můžete je použít k určení volné rozteče okapových profilů a podpěr v závislosti na předepsané zatížení.

Rozlišuje se mezi zastřešením Climalux s plastovými panely (strany 78 a 79) a zastřešením Climalux s jednoduchou nebo dvojitou výplní (strany 80 a 81).

Maximální přípustný průhyb je 1/200 (= 1 cm na 200 cm volné rozteče) s plastovými panely.

To zahrnuje hmotnost konstrukce a plastových panelů. Zvolte graf podle **předepsaného zatížení sněhem a větrem**. To závisí na konkrétní oblasti a orientaci.

Maximální přípustný průhyb je 1/300 (= 1 cm na 300 cm volné rozteče) u skleněné výplně.

To zahrnuje hmotnost konstrukce. Při určování celkového zatížení přidejte **hmotnost výplně k předepsanému zatížení sněhem a větrem**. Při určování hmotnosti výplně počítejte asi 2,5 kg na m² a na mm tloušťky. Příklad: skleněná výplň tloušťky 8 mm váží 8 x 2,5 = 20 kg/m². Po převedení na N/ m² x faktor 9,81 to dává 20 x 9,81 = 196,20 N/m². Předpokládáme předepsané zatížení sněhem a větrem 500N/m² a výplň 200 N/m², pak by celkové zatížení bylo přibližně 700 N/ m². Pro omezení hmotnosti výplně je osová vzdálenost mezi podpěrnými profily (AX) omezena na max. 750 mm. Celková šířka střechy se rozdělí na stejné části.

Při maximálním zatížení se dosahuje průhybu 1/200 až 1/300. Například příčník 5000 mm s maximálním průhybem 1/300 se při zatížení ohne na 16,6 mm. V nezatíženém stavu je průhyb menší.

Tyto grafy neplatí pro spojitou podpěru nebo další konstrukci pod okapovými profily namontovanou zákazníkem.

Okapové profily mohou působit tlakem na vložené okenní profily, když jsou namontovány na sobě.

Je tedy nutno zohledňovat možný průhyb okapového profilu například nad posuvnými dveřmi nebo okny.

Pokud nelze vybraný okap (příčník) namontovat z hlediska určité rozteče nebo zatížení, vyberte příčník, který zvládá větší rozteč. Také byste mohli namontovat další sloupek pro snížení volné rozteče.

„Rozteč“ značí vzdálenost mezi sloupky. Celková šířka střechy = volná rozteč + šířka sloupků.

Podpěrné sloupky zastřešení by měly být vždy umístěny v rozích střechy. Nedoporučujeme posouvat sloupkové podpěry dovnitř.

Jakákoliv sluneční žaluzie instalovaná na profilech je dle Vašeho uvážení a měla by být zahrnuta ve výpočtu jako další zatížení.

V případě velkých roztečí nebo zatížení doporučujeme použít výztužné profily. Zasouvají se do hliníkových profilů. Výztužné profily V823 a V14105 nejsou součástí dodávky. Lze je zakoupit v jakémkoliv místním obchodě s instalačním materiálem. Doporučujeme ošetřit výztužné profily protikorozním přípravkem.

Volba požadovaných upevňovacích materiálů musí být provedena podle druhu podkladu nebo stěn. Ujistěte se, že podklad a stěny, k nimž má být systém ukotven, jsou dostatečně pevné. Osoba provádějící montáž odpovídá za posouzení příslušných upevňovacích materiálů dle daného zatížení a podkladu, k němuž má být konstrukce připevněna. V případě pochybností se obraťte na svého dodavatele upevňovacích materiálů nebo na odborného stavebního konzultanta. Společnost Skylux nezodpovídá za instalaci ani za použité upevňovací materiály.

Doporučujeme odstraňovat sníh ze zastřešení, aby se zamezilo jeho hromadění proti stěně větrem. Pokud by mohlo dojít k sesypání sněhu z vyšší střechy na zastřešení Climalux, je nutno učinit vhodná preventivní opatření, např. použitím sněhových háků a nosníků.

Výpočetní aplikaci Climafast můžete použít k výběru správných profilů a podpěr v závislosti na rozměrech střechy Climalux, předepsaném zatížení a výplni.

Nejnovější verzi této výpočetní aplikace lze vždy najít na stránkách www.skylux.be.

Zatěžovací grafy krokví

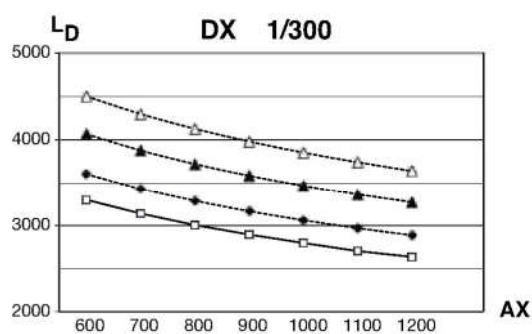
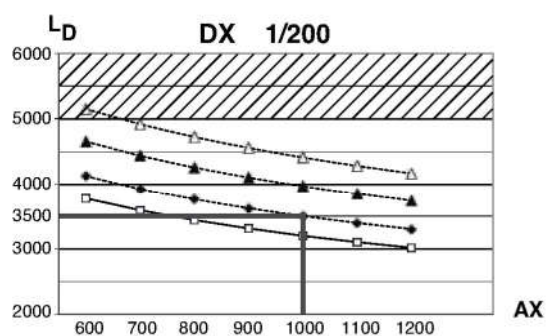
Pro střechy s plastovými panely nebo sklem

Níže uvedené grafy lze používat k určení volné rozteče pro krokvě DX. Jde o maximální délku krokve v závislosti na zatížení a hloubce (D) Vašeho zastřešení. Maximální průhyb je 1/200 (plastové panely) nebo 1/300 (sklo). Např. Ohyb 1 cm pro volnou rozteč 200 cm nebo 300 cm. **Zatížení souvisí se zatížením sněhem a větrem.**

Praktický příklad:

osová vzdálenost (AX) mezi krokvemi je 1000 mm (= pro plastové panely šířky 980 mm). Hloubka (D) střechy je 3500 mm. Určete bod na grafu „500 N/m² a 1/200“.

Maximální ohyb (1/200) při zatížení je 17,5 mm. V nezatíženém stavu méně.
Maximální dodávaná délka krokví je 5 metrů.



- ▲--- 350 N/m²
- ▲--- 500 N/m²
- ◆--- 750 N/m²
- 1000 N/m²

Zatěžovací grafy okapových profilů

Pro střechy s plastovými panely

Níže uvedené grafy lze používat k určení volné rozteče pro každý typ okapu (podpěry). Jde o vzdálenost mezi vašimi podpěrami (sloupky) v závislosti na zatížení a hloubce (D) vaší střechy. Maximální ohyb je 1/200. **Zatížení souvisí se zatížením větrem a sněhem.**

Praktický příklad:

Střecha má šířku (B) 4000 mm a hloubku (D) 3500 mm. Předepsané zatížení je 500 N/m² (~ 50 kg/m²). Střecha je vybavena komůrkovými plastovými panely.

Určete bod na grafu „500 N/m² a 1/200“ a vyberte okap (podpěru) nad tímto bodem.

Nyní jsou v grafu dvě možnosti:

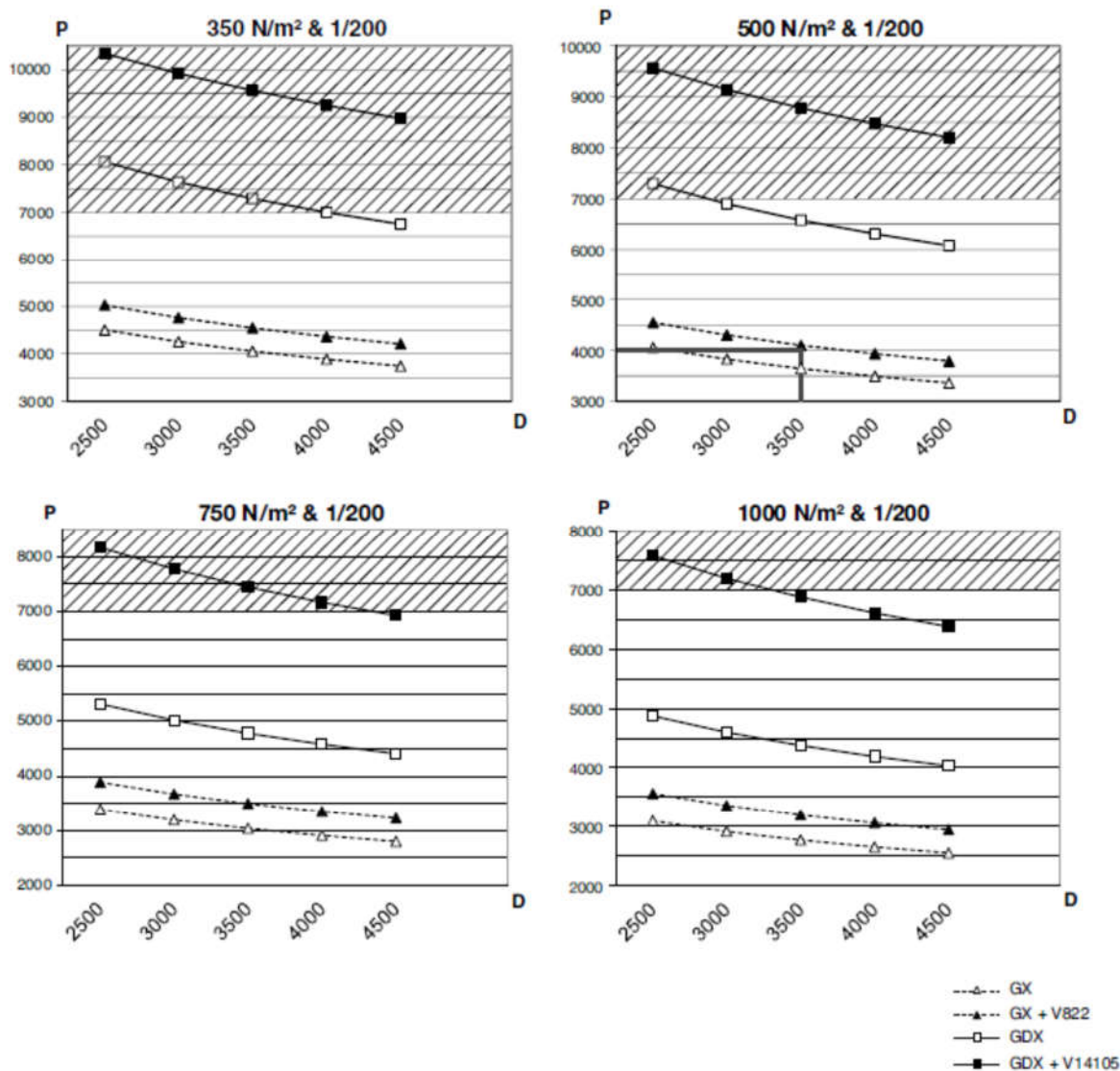
Buď vyberete okap GX s výztuží V823, která umožňuje volnou rozteč 4100 mm.

Nebo můžete vybrat okapovou krokev GX pro maximální rozteč 3645 mm. Pak je nutno namontovat další sloupek uprostřed pro podepření.

„Rozteč“ značí vzdálenost (P) mezi sloupky. V tomto příkladu může být šířka 4320 mm, kde volná rozteč (P) mezi sloupky = 4320 - (2 x 110) = 4100 mm.

Ohyb uprostřed se zatížením 500 N/m² je 1/200 nebo 400/200 = 20 mm. V nezatížením stavu je menší.

Maximální dodávaná délka okapových profilů je 7 metrů.



Zatěžovací grafy okapových profilů

Pro střechy se sklem

Níže uvedené grafy lze používat k určení volné rozteče pro každý typ okapu (podpěry). Jde o vzdálenost (P) mezi vašimi podpěrami (sloupky) v závislosti na zatížení a hloubce (D) vaší střechy. Maximální ohyb pro konstrukci se sklem je 1/300. **Zatížení je součet hmotnosti výplně a zatížení sněhem a větrem působícího na střechu.**

Praktický příklad:

Střecha má šířku (B) 3000 mm a hloubku (D) 3500 mm. Předepsané zatížení je 500 N/m² (~ 50 kg/m²). Sklo váží 25 kg/m² (cca 250 N/m²). Celková hmotnost je 750 N/m²

Určete bod na grafu „750 N/m² a 1/300“ a vyberte okap (podpěru) nad tímto bodem.

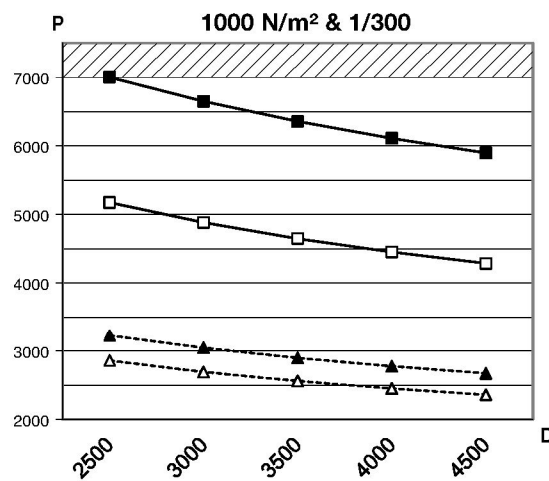
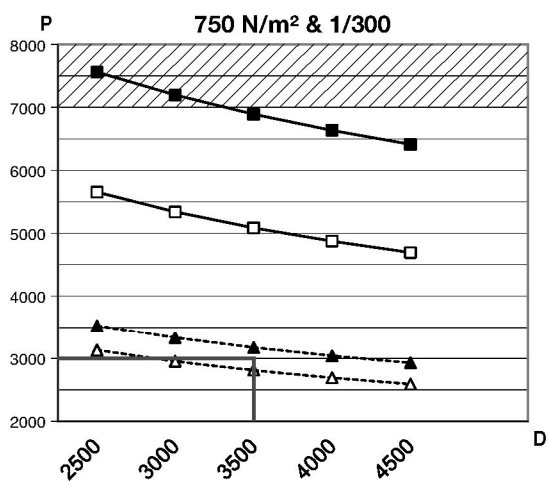
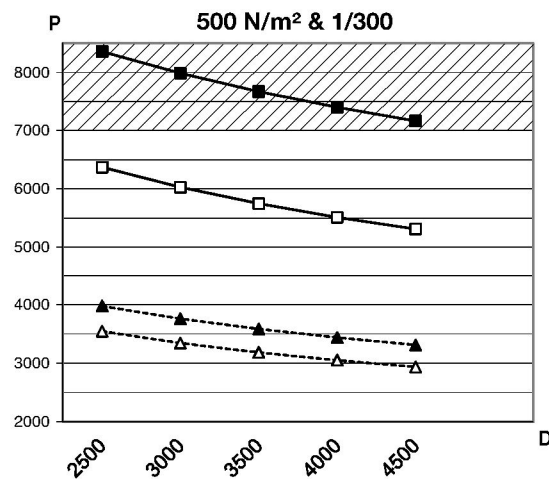
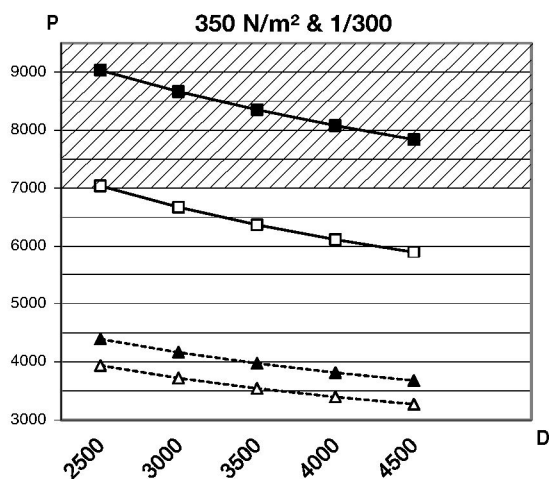
Nyní jsou v grafu dvě možnosti:

Buď vyberete okap GX s výztuží V823, která umožňuje volnou rozteč 3170mm.

Nebo můžete vybrat okapovou krokev GX bez výztuže V823 pro maximální rozteč 2800 mm. Pak je nutno namontovat další sloupek uprostřed pro podepření.

Maximální ohyb (1/300) uprostřed při zatížení je 3000/300 = 10 mm. V nezatíženém stavu méně.

Maximální dodávaná délka okapových profilů je 7 metrů.



- △--- GX
- ▲--- GX + V823
- GDX
- GDX + V14105

LED osvětlení (POZOR - příplatkové příslušenství dostupné pouze na vybraných trzích)

Veškeré práce na elektrických částech musí provádět odborný elektrikář podle místních norem a předpisů platných pro elektrické systémy.

Bodová světla ClimaLED: viz zvláštní pokyny k montáži

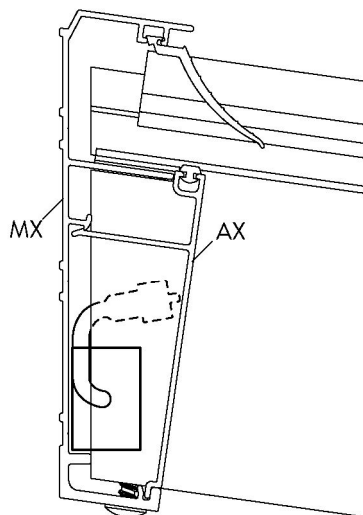
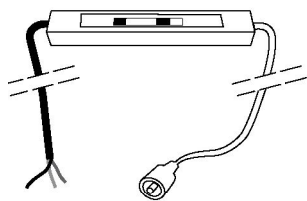
Montáž světelného pásu ClimaLED na okap GX:

Při montáži a připojování k elektrickému systému dodržujte níže uvedené pokyny.

Transformátor:

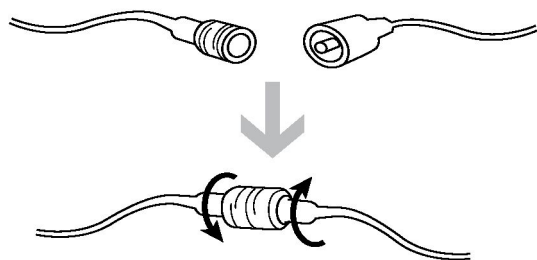
Počítejte s 1 transformátorem na každý LED pásek maximální délky 7 metrů. Protáhněte prodlužovací kabel (6 m) přes boční krokev stěnového profilu k okapu.

Tento transformátor se nachází ve stěnovém profilu a je pro něj vytvořen prostor mezi stěnovým profilem MX a vymešovacím prvkem AX.

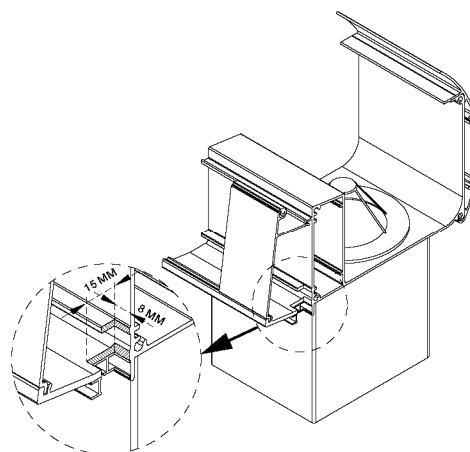
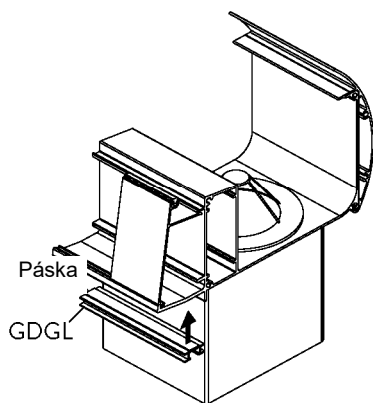


Připojení čipu:

Připojte LED čip k čipu transformátoru (IP44).



Montáž LED profilu a LED pásu:



Profil GDGL je připevněn k okapu GX pomocí dodané oboustranné lepicí pásky.

LED pásek se vtačuje do profilu. Počítejte s výstupkem dle obrázku pro otvor kabelu. Čip pro připojení k transformátoru se nachází na konci LED pásku. Dále je obsažen další 6metrový kabel, aby bylo zajištěno, že lze transformátor nainstalovat na přístupné místo.

Tabulka výplní

Tloušťka:	CLSB a CLST	CL16	C2CX	Ukončovací profil
7 mm	+ (CY10) °ZSB	+	+ (CY10) °	S16X
8 mm	++ (CY10) °ZSB	++	++ (CY10)	S16X
9 mm	++ (CY10) °ZSB	++	+ (CY10) °	S16X
10 mm		++		S16X
11 mm		++		S16X
12 mm		+ °ZSG		S16X
13 mm		+ °ZSG	+	S16X
14 mm		+ °ZSG	+	S16X
15 mm	++ °ZSB	+ °ZSG	+	S16X
16 mm	++ °ZSB	++	++	S16X

Legenda	
++	ideální řešení
+	dobré řešení
°	šroub
CY10	použijte CY10 na obou stranách DX
ZSB	samořezný šroub Inox 5,5 x 32 mm TX25
ZSG	lakovaný samořezný šroub Inox 5,5 x 32 mm TX25

POUŽÍVEJTE VÝHRADNĚ ORIGINALNÍ DÍLY DODÁVANÉ SPOLEČNOSTÍ SKYLUX. V PŘÍPADĚ POUŽITÍ NEORIGINALNÍCH DÍLŮ POZBÝVÁ JAKÁKOLIV ZÁRUKA PLATNOSTI.

SKYLUX® JE REGISTROVANÁ ZNAČKA SPOLEČNOSTI SKYLUX
SPINNERIJSTRAAT 100 - B-8530 STASEGEM
T +32 (0)56 20 00 00 - F +32 (0)56 21 95 99
INFO@SKYLUX.BE
WWW.SKYLUX.BE

