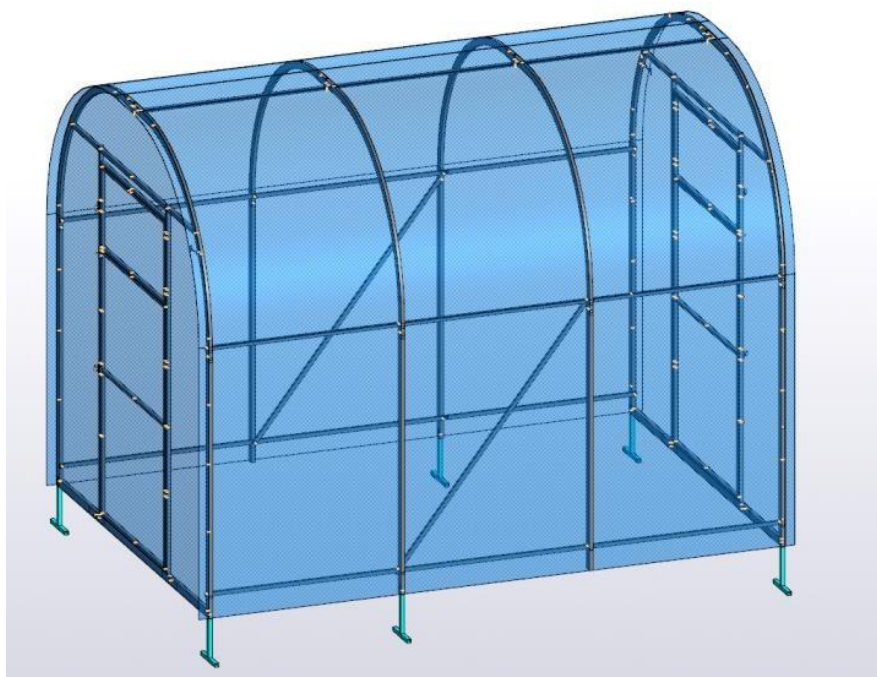


CZ - NÁVOD NA MONTÁŽ A ÚDRŽBU



Skleník

LANITPLAST

DNĚPR 2,1

(ДНЕПР 2,1)

2,10 x 3 m (až 7 m)

**CZ - Před stavbou si přečtěte až do konce tento montážní návod
Pro stavbu jsou nutné 3 osoby**

„NA CO SI DÁT POZOR PŘED STAVBOU SKLENÍKU“

Umístění skleníku a jeho kotvení

Skleník doporučujeme umístit výhradně na místech, která nejsou vystavena většímu větru nebo nárazům větru. Rozhodně nestavte skleník na volně otevřených prostranstvích na místě vystaveném větru. Skleník nikdy nestavte na písčitých půdách – byl by problém s odpovídajícím ukotvením skleníku v zemi.

SKLENÍK NELZE NIKDY NECHAT VOLNĚ POLOŽENÝ NA ZEMI BEZ UKOTVENÍ!!

Ukotvení

Skleník musí stát na rovné ploše a na takovém podloží, aby vydrželo uchycení základny skleníku. Kotvící profily zakopejte a zaspané otvory silně udusejte. Pokud máte sebemenší pochybnosti o tom, jestli podloží skleník udrží a hrozilo by, že skleník bude uchycen nedostatečně, tak **patky nosných oblouků zalijte do betonu** nebo skleník postavte jinde. **Jednoznačně doporučujeme kotvící profily zabetonovat.** Poškození skleníku z důvodu nedostatečného ukotvení v zemi není považováno za výrobní vadu a nelze jej reklamovat.

Bezpečnostní upozornění

Během montáže používejte ochranné pomůcky (pracovní oděv a obuv, pevné pracovní rukavice, případně ochranné brýle). Ocelové profily mají ostré hrany. Skleník stavte pouze za denního světla nebo při velmi dobrém umělém osvětlení. Montáž skleníku neprovádějte ve větru, za deště nebo za bouřky. Pozor – vyvarujte se kontaktu ocelových profilů s vedením elektrického proudu. Bezpečně a ekologicky zlikvidujte všechny obaly. Skleník musí stát na rovné ploše. Během výstavby se o skleník neopírejte a nepřesouvejte ho. Zabraňte dětem a zvířatům v přístupu na místo montáže, protože hrozí nebezpečí jejich poranění. Skleníky i pavilony doporučujeme stavět ve třech osobách. Nesnažte se skleník sestavit, jestliže jste unaveni, pod vlivem alkoholu nebo léků nebo trpíte-li závratí. Při používání žebříku se ujistěte, že dodržíte bezpečnostní upozornění výrobce. Používáte-li elektrické nářadí, dodržujte návod k obsluze výrobce (při utahování zohledněte extrémní měkkost hliníkových šroubů a matic). Doporučujeme všechny šrouby utahovat ručně a teprve později elektrickým šroubovákem. Ve skleníku neskladujte horké předměty jako např. právě použitý zahradní nebo jiný gril, pájecí lampu, rozpálené jiné elektrické či plynové spotřebiče nebo rozpálenou benzinovou zahradní sekačku. Než začnete s kotvením ujistěte se, že na zemi a v zemi pod plánovanou stavbou nejsou žádné viditelné ani skryté kabely nebo trubky apod. Pozor na elektrické kabely např. od zahradních sekaček, čerpadel a podobně. Dodržujte místní předpisy a smluvní závazky (především na pronajatých pozemcích).

Všeobecná upozornění

Skleník se skládá z mnoha dílů, proto si na celou montáž rezervujte minimálně celý půlden. Skleník doporučujeme stavět ve třech osobách.

Než začnete sestavovat váš skleník, ujistěte se, že všechny součásti uvedené v tomto návodu, jsou obsaženy v balení. Jednotlivé díly předem přezkontrolujte a přehledně a přístupně rozložte. Je důležité, abyste jednotlivé součásti nepomíchali. Pokud některá z částí skleníku chybí, v žádném případě skleník nestavte a ihned kontaktujte svého dodavatele (na případná poškození nekompletního skleníku jakýmkoliv počasím se nevztahuje záruka). Uchovávejte všechny malé součásti (šrouby, matky apod.) v připravené misce, aby se neztratily. Pro skleník si zvolte slunné a rovné místo bez převislých objektů. **VELMI DŮLEŽITÉ PŘI POKLÁDÁNÍ POLYKARBONÁTOVÝCH DESEK – UV chráněná strana s bílou nebo popsanou barevnou folií (nebo i bez fólie, ale s nálepkou označující UV chráněnou stranu) musí být v každém případě umístěna směrem ven; UV nechráněná strana bez nápisů s čírou nebo lehce namodralou folií (nebo i bez folie a bez nálepky) směrem dovnitř skleníku. Folie (nálepku) těsně před montáží odstraňte.**

Pozor – skleníky jsou v uzavřeném stavu (okna a dveře) testovány do rychlosti větru max 75 km/hod. Pokud zůstane otevřené okno nebo dveře, tak se odolnost skleníku velmi výrazně sníží. Při hrozícím větru včas (tj. předem) pevně uzavřete dveře i všechna okna skleníku!!!

Doporučujeme ihned po stavbě skleník zahrnout do pojistky vaší nemovitosti.

Veškerá poškození skleníku vzniklá v důsledku událostí hodnocených jako pojistné události (podle definice pojistných událostí českých nebo slovenských pojišťoven), tj. např. extrémní krupobití, vichřice (nárazy větru), povodeň, záplava, sníh a apod. nejsou předmětem záruky a nelze je reklamovat.

Péče a údržba

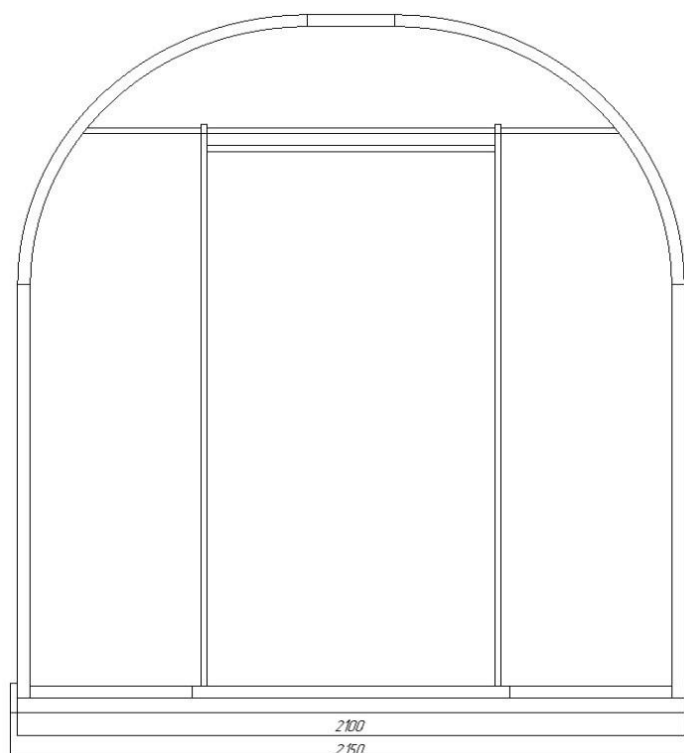
K čištění skleníku používejte pouze a výhradně slabý mýdlový roztok a jemný hadřík. Po umytí skleníku opláchněte čistou vodou. Nepoužívejte čisticí prostředky obsahující chemická rozpouštědla nebo prostředky na bázi lihu a alkoholu (např. Iron nebo Okenu). Pozor na poškrábání špinavým hadrem nebo špinavou houbou. Prosklení skleníku nesmí přijít do kontaktu s chemickými čistidly a rozpouštědly, s chemikáliemi typu benzin (vč. technického), aceton, toulén, chlor (např. Savo), terpentýn, ředidla na barvy (např. rada S 6xxx), apod. Při použití čistidel a organických rozpouštědel vždy dojde ke zničení polykarbonátového skla.

POZOR – polykarbonátové desky nelze natírat žádným nátěrem nebo barvou (i když dodavatel barvy tvrdí, že jde o produkt kompatibilní s polykarbonátem). Natření desek znamená okamžitou ztrátu záruky a jistotu brzkého poškození desek a následně celého skleníku.

- **ZBAVUJTE PRAVIDELNĚ STŘECHU LISTÍ A NEČISTOT**
- **PRŮBĚŽNĚ KONTROLUJTE, ZDA UKOTVENÍ DO ZEMĚ PEVNĚ DRŽÍ**
- **POKUD METEOROLOGOVÉ OHLÁSÍ VĚTRNÉ DNY, MUSÍ BÝT U SKLENÍKU BEZPODMÍNEČNĚ PEVNĚ UZAVŘENÉ DVEŘE I VENTILAČNÍ OKNA**
- **POZOR PŘI HROZÍCÍM VĚTRU (NAPŘ. PŘED BOUŘKOU NEBO PODLE PŘEDPOVĚDI POČASÍ) MANUÁLNĚ IHNEU UZAVŘETE DVEŘE I VENTILAČNÍ OKNA**
- **V ZIMĚ PRAVIDELNĚ ZBAVUJTE STŘECHU SKLENÍKU SNĚHU NEBO STŘEŠE DODEJTE DOSTATEČNOU PODPORU, ABY UDRŽELA VÁHU SNĚHU – ZEJMÉNA PŘI VĚTŠÍCH PŘÍVALECH SNĚHU**

BEZPEČNOSTNÍ VAROVÁNÍ

1. PŘED MONTÁŽÍ SKLENÍKU SI PEČLIVĚ PŘEČTĚTE TYTO INSTRUKCE AŽ DO KONCE.
2. Ostré hrany a rohy mohou způsobit zranění. Proto při manipulaci s ocelovými profily, se sklem či polykarbonátovými tabulemi vždy noste ochranné brýle, rukavice, boty a přilbu. Rozbité sklo představuje bezpečnostní riziko – vždy ho ihned bezpečně odkliděte.
3. Zakoupený výrobek je určen pouze pro pěstování rostlin a měl by být užíván pouze k tomuto účelu. Při užívání k jinému účelu přebírá plnou zodpovědnost majitel.
4. Doporučujeme, aby tento výrobek sestavovali tři lidé. Pokud se při sestavování skleníku, při vkládání skla nebo polykarbonátových tabulí setkáte s obtížemi, kontaktujte svého dodavatele – v žádném případě nepoužívejte sílu!
5. Základna skleníku musí mít absolutně přesný pravouhlý tvar a musí být umístěna v rovině. Jinak nebude možné přesně položit polykarbonátové desky na nosnou konstrukci.



1. POPIS VÝROBKU

Konstrukce - konstrukce skleníku je z masivních obloukových trubek 40 x 20 mm (podélníky a vzpěry 20 x 15 mm). Jedná se o skládací skleník, kdy každý nosný oblouk je složený z více do sebe zasunovatelných trubek. Materiál profilů je galvanicky pozinkovaný. Jednotlivá žebra nosných oblouků jsou od sebe vzdálena pouhý 1 m, což při poloměru ohybu profilů ve spojení s polykarbonátovým pláštěm tloušťky 4 mm zajistí pevnou a stabilní klenbu. Malá rozteč oblouků + masivní profily, to garantuje extrémní únosnost celé konstrukce skleníku. Přední čelo i zadní čelo obsahují jednokřídlé dveře na pantech. Skleník je průchozí. Jako příplatkové příslušenství lze dokoupit automatický otvírač větracího okénka, případně dodatečné střešní ventilační okno. Kombinace použitých materiálů tvoří z tohoto výrobku jeden z nejodolnějších a současně na montáž nejjednodušších skleníků na českém trhu.

Polykarbonát - síla polykarbonátu je výhradně 4 mm. Z důvodu zajištění maximální kvality tohoto skleníku dodáváme především britský komůrkový polykarbonát MARLON LONGLIFE (výrobce Brett Martin - Velká Británie). Polykarbonát má silný UV filtr, takže nekřehne ani nežloutne. Společnost LANIT PLAST, s.r.o. je od roku 1999 jedním z největších oficiálních dovozců polykarbonátu do ČR (jako regionální partner jejich výrobců) a disponuje proto vlastními technickými zkušebními protokoly z českých států akreditovaných zkušeben. Jedná se tak o jedny z mála skleníků na českém trhu, které jsou osazené kvalitním polykarbonátem s doložitelnou naší vlastní kompletní českou certifikací. Polykarbonát byl otestován Státním zdravotním ústavem jako zdravotně nezávadný. Můžete si tak nerušeně pěstovat zeleninu bez obav o své zdraví. Smluvní prodloužená záruka 10 let na nerozbitnost krupobitím je u LANIT PLASTU samozřejmostí.

Po montáži je nutné ihned strhnout fólii z obou stran polykarbonátu. Fólie na obou stranách desek má pouze ochrannou funkci pro transport desek. Opláštění skleníku je celoroční a na zimu se **NEODMONTOVÁVÁ**. **Pozor!** Při plánování řezů polykarbonátu (tj. při kreslení půdorysů oblouků na fólii desek) postupujte pečlivě a přesně, abyste zabránili chybným řezům a nedostatku polykarbonátu. Došlo by tak k výraznému prodražení skleníku. Řez lze udělat jen jednou, takže hned napoprvé to musí být správně.

Díl	Název dílu	Množství pro jednotlivý model				
		3 m	4 m	5 m	6 m	7 m
1	Sada = 4x oblouk + 4x svislá stěnová/rohová lišta + 2x rám dveří + 2x dveře + 5x spojovací lišta 2 m bez slisovaného konce + 5x spojovací lišty 1 m se slisovaným koncem + 2x vodorovná lišta	1	1	1	1	1
2	Sada prostředních oblouků = 4x oblouk	1	1	1	1	1
3	Sada prostředního svislých lišt oblouku = 4x stěnová lišta 40x20 mm	1	1	1	1	1
4	Krabice s těmito drobnými díly:	1	1	1	1	1
	- klikka na dveře a okno	4	4	4	4	4
	- spojovací zarážka obou křídel dveří	2	2	2	2	2
	- panty na dveře a okno	8	8	8	8	8
	- háček pro zajištění dveří / okna v otevřené poloze	2	2	2	2	2
	- šroub M6x65/70 mm s podložkou a maticí (pro spojení oblouků)	16	16	16	16	16
	- šroub M6x80/85 mm s podložkou a maticí (pro spojení diagon. lišt)	4	4	4	4	4
	- šroub M6x50/55 mm s podložkou a maticí (pro spojení oblouků)	8	8	8	8	8
	- samořezný šroub 5,5x19/25 mm (pro upevnění polykarbonátu)	114	114	114	114	114
	- samořezný šroub 4,2x16 mm (pro upevnění pantů, klíček a jisticích háčků a profilů pro ukotvení)	112	112	112	112	112
	- T profil pro ukotvení do země	6	6	6	6	6
	- spojovací hřebenová lišta oblouků	2	2	2	2	2
5	Balení 2x oblouk	-	1	1	1	1
6	Balení 2x stěnová lišta 40x20 mm	-	1	1	1	1
7	Balení vodorovných lišt po 5 ks se slisovaným koncem délka 1 m	-	1	1	1	1
8	Počet krabic s těmito drobnými díly (obsah 1 krabice):	-	1	2	3	4
	- šroub M6x65/70 mm s podložkou a maticí (pro spojení oblouků s podélnými spojovacími lištami)	-	5	5	5	5
	- šroub M6x50/55 mm s podložkou a maticí (pro spojení oblouků)	-	4	4	4	4
	- samořezný šroub 5,5x19/25 mm (pro upevnění polykarbonátu)	-	12	12	12	12
	- spojovací hřebenová lišta oblouků	-	1	1	1	1
	- T profil pro ukotvení do země	-	2	2	2	2
9	Polykarbonátová deska 2100 x 4660 mm (nebo 2x tolik v délce 2330 mm)	1	1	1	1	1
10	Polykarbonátové deska 1050 x 6000 mm	1	-	1	-	1
11	Polykarbonátové deska 2100 x 6000 mm	1	2	2	3	3

2. OBECNÁ PRAVIDLA PRO MONTÁŽ POLYKARBONÁTU

Upevnění desek k nosné konstrukci se provádí pomocí přiložených samořezných šroubů 5,5x25 mm s pogumovanou podložkou. Na místech pro šroub pro upevnění desek z komůrkového polykarbonátu jsou již v konstrukci předseknuté malé otvory pro samořezný šroub. **Otvory pro samořezné šrouby je nutné v polykarbonátu (vzhledem k jeho tepelné roztažnosti) PŘEDEM PŘEDVRTAT – průměr otvoru 8 mm!!** Komůrkový polykarbonát instalujte stranou opatřenou UV filtrem směrem ven ke slunci (tzn. tato strana musí být vně skleníku). Strana opatřená UV filtrem je zřetelně označena fólií s barevným potiskem, barevnou čarou nebo informační nálepkou, strana bez UV filtru má čirou nebo lehce namodralou fólii.

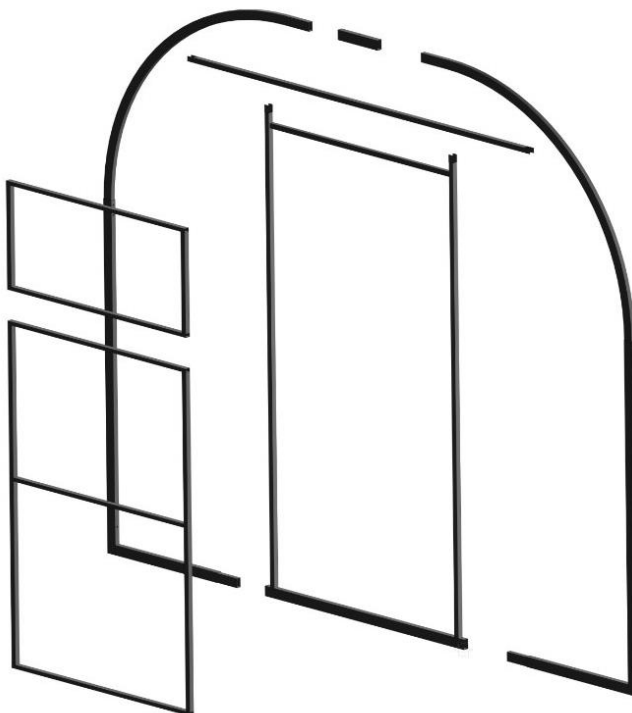
3. POSTUP MONTÁŽE

1. KROK – SESTAVENÍ PŘEDNÍHO A ZADNÍHO ČELA + NOSNÝCH OBLOUKŮ

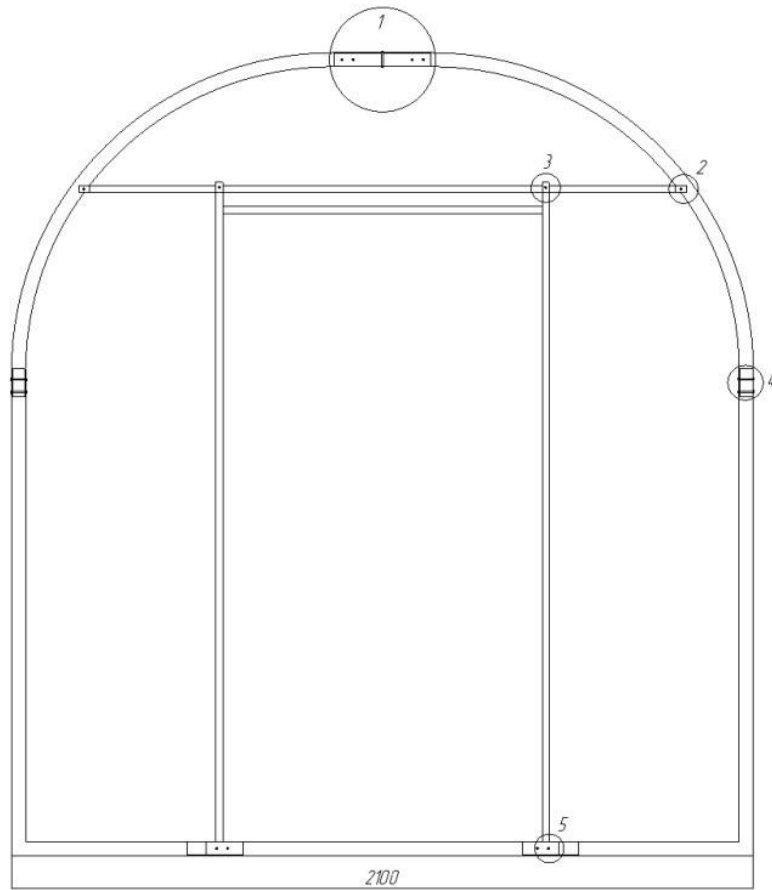
Skleník je složen z čelního a zadního čela a z 2 až 6 nosných oblouků (v závislosti na modelu). Tyto části skleníku jsou navzájem propojeny pomocí 5 řad podélných lišt délky 1 a 2 m. Každý nosný oblouk se skládá z několika dílčích obloukových kusů, které je nutné složit do jednoho celkového oblouku. Princip napojování jednotlivých profilů skleníku je založen na vložení slisovaného konce trubky o menším profilu do většího konce trubky, do které se napojuje (jako u stanových tyček, kdy se jedna zasouvá do druhé).

A. Prvním krokem je sestavení předního a zadního čela skleníku:

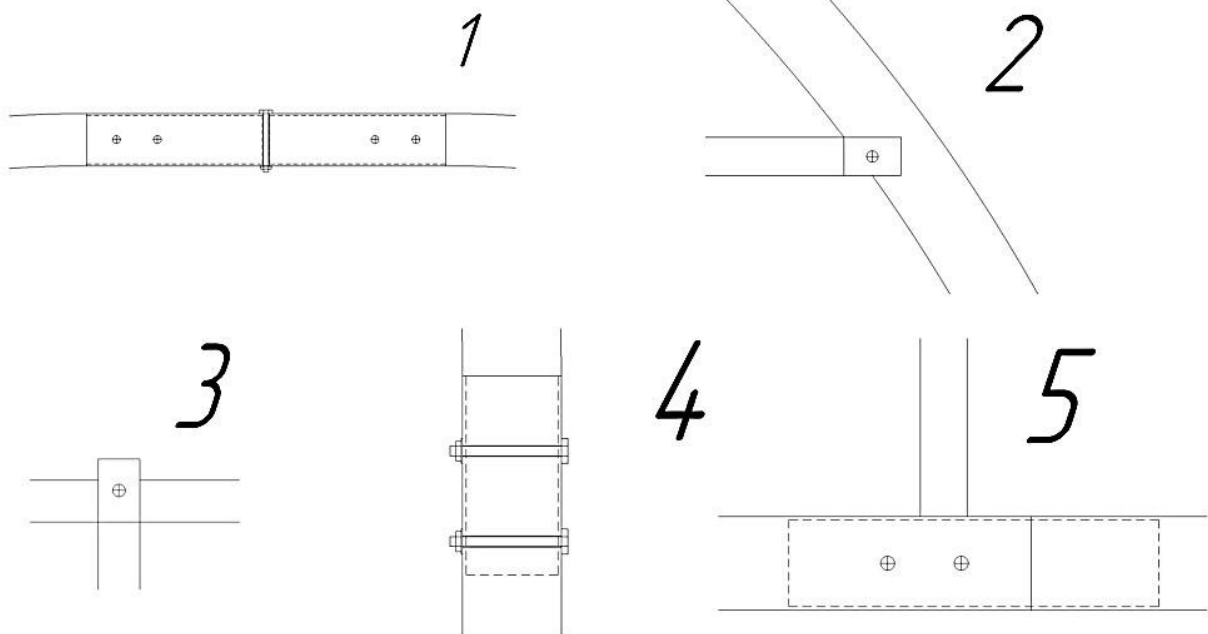
- a. Zasuňte konec jednoho profilu do druhého (obr. 1) a spoj zajistěte šroubem M6x50 v předvrtaných místech. Na svislé stěně použijte otvor blíže vrcholu oblouku (obr. 2 detail 4). Matice a podložka jsou namontovány zevnitř skleníku (pod obloukem). K montáži je nutný klíč č. 10. Druhý otvor je určen pro připevnění příčných nosníků rámu během následné kompletní montáže rámu. Zbývající prvky jsou spojeny dohromady pomocí samořezných šroubů s podložkou 4,2x16 mm na vnitřní straně skleníku. Umístění a počet šroubů je znázorněno na obrázcích č. 2 a č. 3. Obě vodorovné příčky (po jedné na každém čele) zarovnejte v pozicích podle obr. 7.



Obr. 1



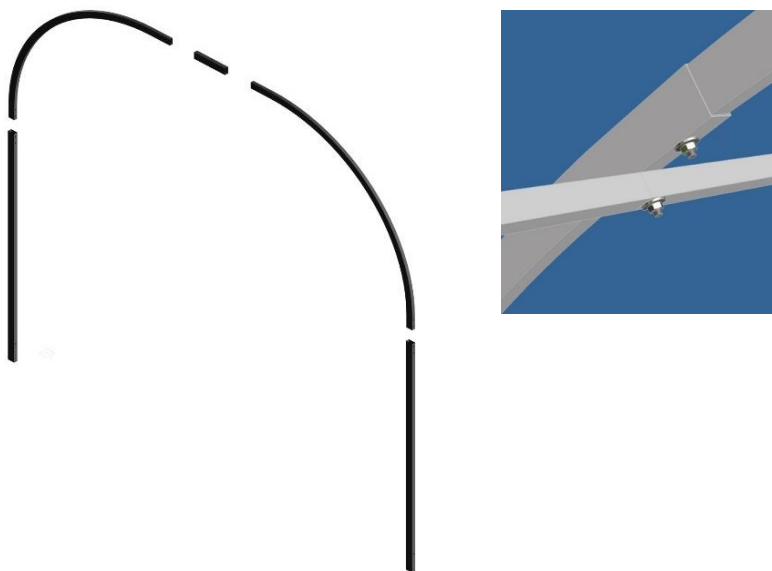
Obr. 2



Obr. 3

B. Druhým krokem je sestavení všech potřebných oblouků skleníků:

- a. Každý nosný oblouk se skládá z 5 dílčích profilů (viz obr. 5), které je nutné složit do jednoho velkého oblouku. Princip napojování jednotlivých profilů skleníku je založen na vložení slisovaného konce trubky o menším profilu do většího konce trubky, do které se napojuje (jako u stanových tyček, kdy se jedna zasouvá do druhé).
- b. Zasuňte konec oblouku do druhého oblouku a spoj zajistěte šroubem M6x50 v předvrtaných místech, použijte otvor blíže vrcholu oblouku viz obr. 3 detail 4. nebo obr. 5. Matice a podložka jsou namontovány zevnitř skleníku (pod obloukem). K montáži je nutný klíč č. 10. Druhý otvor je určen pro připevnění příčných nosníků rámu během následné kompletní montáže rámu.



Obr. 5

2. KROK – VYŘEZÁNÍ POLYKARBONÁTOVÉHO PŘEDNÍHO A ZADNÍHO ČELA

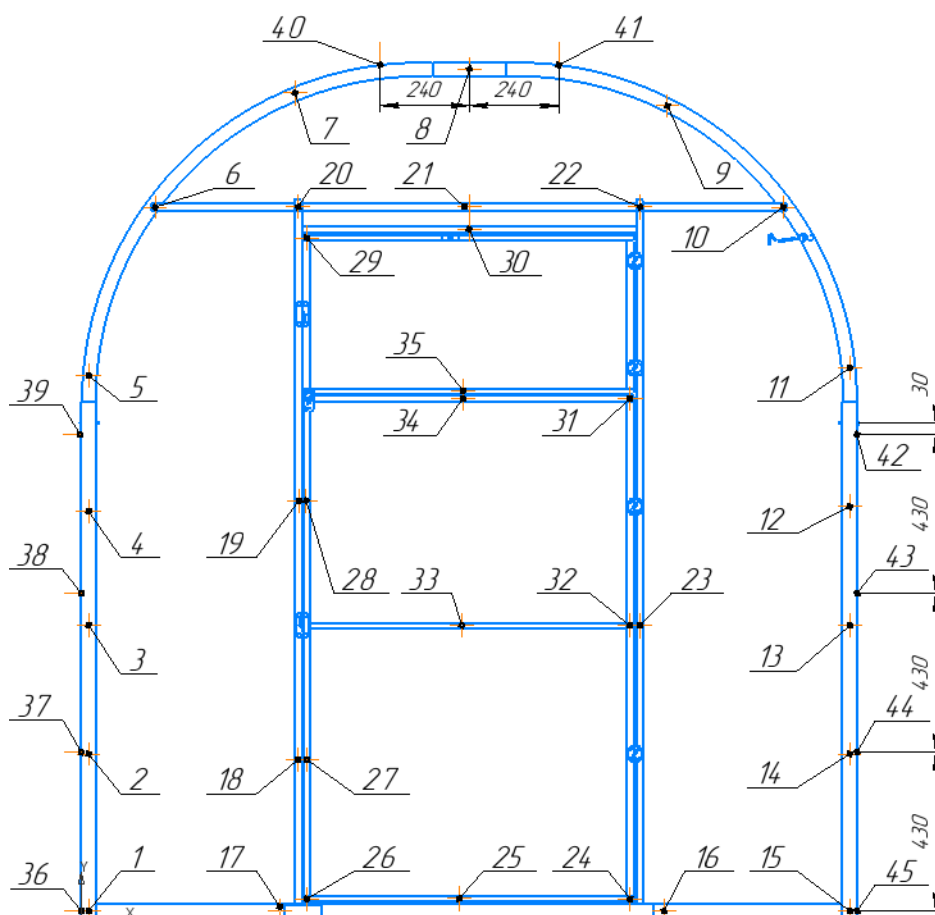
- a) Na vhodnou podložku (látku, karton apod) na zemi položte polykarbonátovou desku (**stranou s UV filtrem nahoru**)
- b) Podle obrázku č. 6 položte složené přední a zadní čelo skleníku na desku polykarbonátu
- c) Pozor – okraje konstrukce zarovnejte s okraji desky.
- d) Lihovým fixem na fólii obkreslete obrys obou čel.



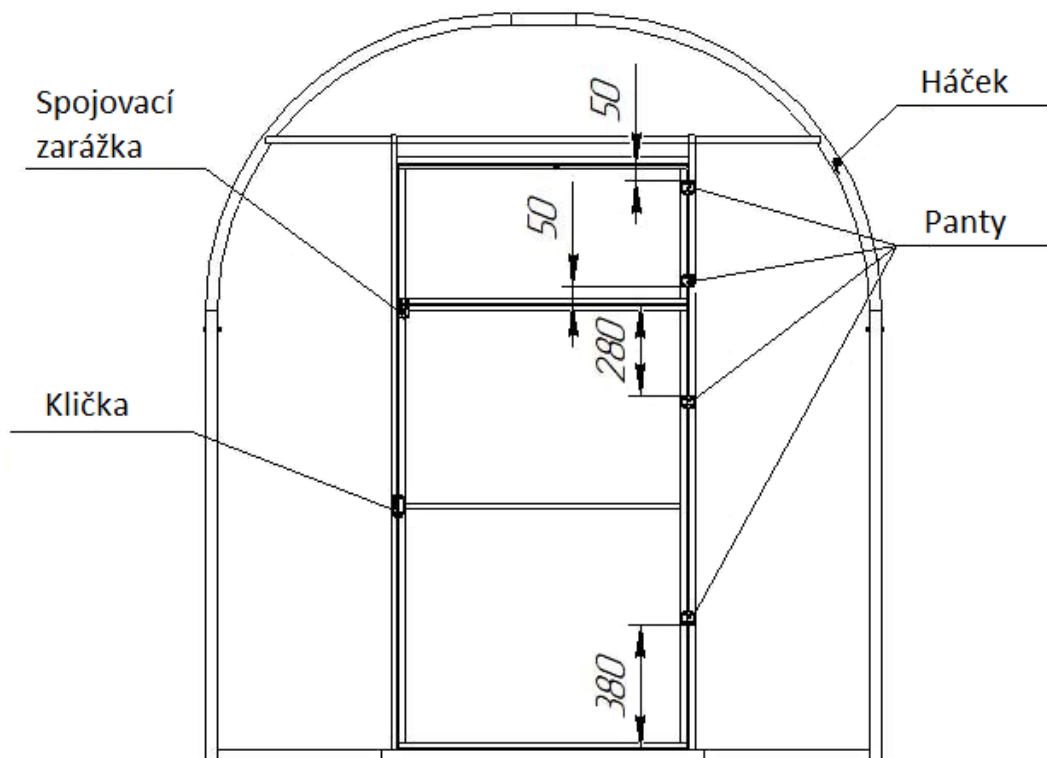
Obr. 6

3. KROK – MONTÁŽ POLYKARBONÁTU NA PŘEDNÍ ČELO

- Položte konstrukci předního čela na tvrdou a rovnou podložku tak, aby předseknuté otvory na konstrukci směřovaly nahoru.
- Z plastového čela strhněte z vnitřní strany fólii. Vnější fólii s označením UV filtru zatím nestrhávejte. S díly manipulujte opatrně, abyste nepoškrábali vnitřní stranu desky bez folie.
- Desku správně zarovnejte na profily čela UV filtrem nahoru (směrem ven ze skleníku). Pomocí přiložených samořezných šroubů 5,5x25 mm s pogumovanou podložkou přišroubujte polykarbonátový díl na konstrukci předního čela. Okolo kotvicích šroubů odtrhněte ochrannou fólii tak, aby pogumovaná podložka dosedla přímo na polykarbonát. Umístění šroubů viz obr. 7. Plastové díly ke konstrukci přišroubujte v místech předražených otvorů v konstrukci. **Otvory pro samořezné šrouby je nutné v polykarbonátu (vzhledem k jeho tepelné roztažnosti) PŘEDEM PŘEDVRTAT!!** Otvory pro tyto šrouby předvrtajte vrtákem o průměru 8 mm. Během instalace šrouby příliš nepřítahujte a ponechte malou vůli pro pohyby desek způsobené tepelnou roztažností desek (v létě se roztahují a v zimě se smršťují). Šroub bude díky gumové podložce dostatečně utěsněn. S díly manipulujte opatrně, abyste nepoškrábali vnitřní stranu desky bez folie.
- Aby bylo možné křídla dveří otvírat, tak **Z VNĚJŠÍ STRANY NA POLYKARBONÁT** v místech podle obr. 8 přišroubujte 4 panty (2 ks na každé křídlo dveří). Přišroubujte je **přes polykarbonát (tj. mezi pantem a konstrukcí bude deska z polykarbonátu)**. Otvory pro vruty je potřeba v konstrukci předvrtat vrtákem průměr 4 mm. Šrouby nesmíte přetáhnout, aby se polykarbonátová deska nezdeformovala. Polykarbonát na křídlech dveří zatím z důvodu lepší manipulovatelnosti s čelem zatím neprořezávejte.
- Přišroubujte háčky, očka, kličky – vše v místech podle obr. 8.
- Máte tak sestavené přední čelo skleníku.**



Obr. 7



Obr. 8

Jednotlivé detaily spojovacích prvků:



4. KROK – MONTÁŽ POLYKARBONÁTU NA ZADNÍ ČELO

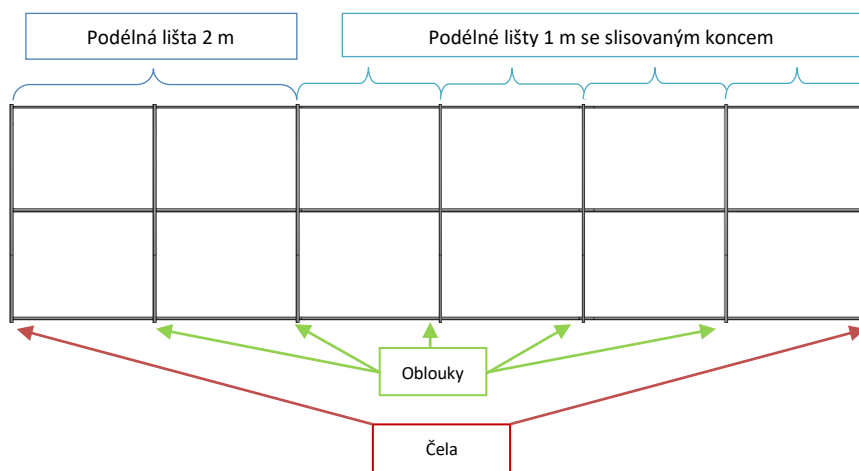
- a) Zopakujte postup z kroku 3 s druhým polykarbonátovým čelem.

5. KROK - ZKOMPLETOVÁNÍ CELÉ KONSTRUKCE SKLENÍKU:

- a) Pro sešroubování použijte šrouby M6x65 mm s podložkou a maticí. Při začátku montáže konstrukce jsou ideální tři osoby. Jedna osoba musí držet přední čelo, druhá osoba musí držet oblouk a třetí osoba bude šroubovat podélnou lištu.
- b) Nejprve spojte přední čelo a dva nosné oblouky pomocí 2 m dlouhých podélných lišt z vnitřní strany oblouku. Použijte lišty s normálním (neslisovaným) koncem. Lišty přišroubujte do předvrtaných otvorů.



- c) Základ skleníku teď stojí samostatně. POZOR na vítr, konečnou pevnost získá skleník až po přišroubování pláště z polykarbonátových desek.
- d) Jedna osoba musí držet další oblouk, do konce stávajících podélných lišt zasuňte slisovaným koncem prodlužující podélnou lištu (pokud nepůjde volně zasunout, tak použijte gumovou paličku – v případě použití kladiva hrozí poškození druhého konce profilu, proto tlučte přes podložku) a přišroubujte další vnitřní oblouk s oběma podélnými lištami v místě spoje podélných lišt. K lištám č. 5 pak přišroubujte zadní čelo nebo další vnitřní oblouky (v závislosti na modelu skleníku).
- e) Při montáži dalších metrových polí (modely 2x4-7 m opakujte krok d)
- f) Montáž konstrukce zakončete přišroubováním zadního čela.



Příklad konstrukce 2,1 x 6 m

6. KROK – POLOŽENÍ DESEK POLYKARBONÁTU JAKO OPLÁŠTĚNÍ SKLENÍKU

Pro přišroubování polykarbonátu jsou předpřipravené malé otvory pro samořezný šroub 5,5x19/25 mm.

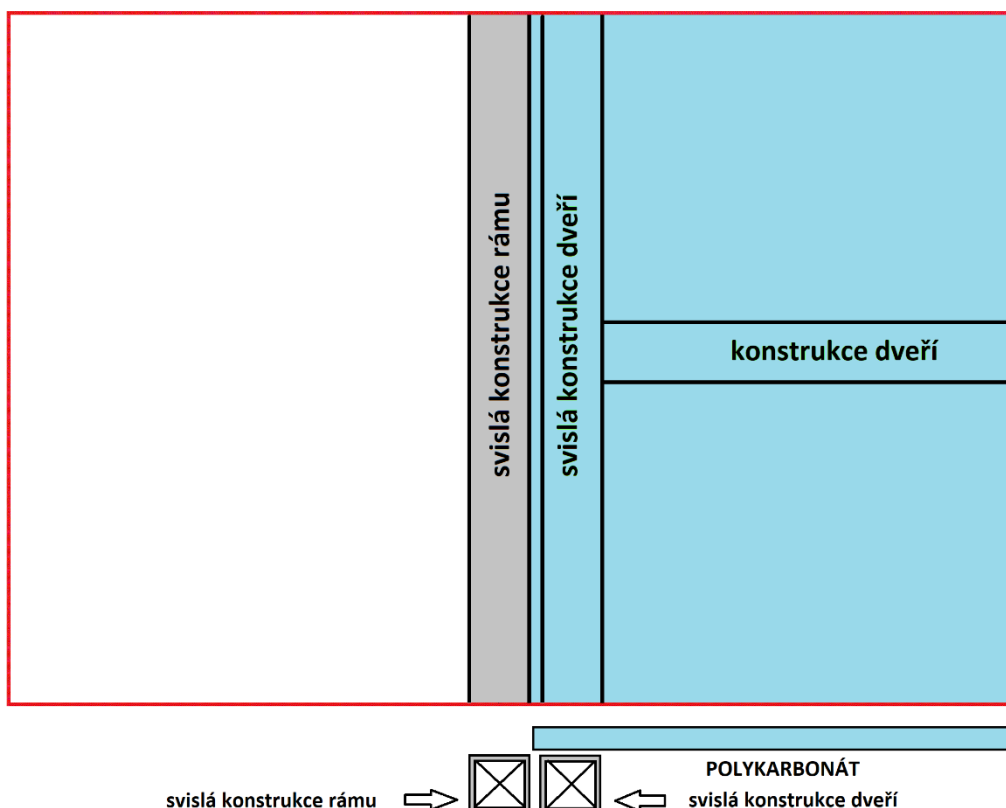


Připravené otvory na šrouby

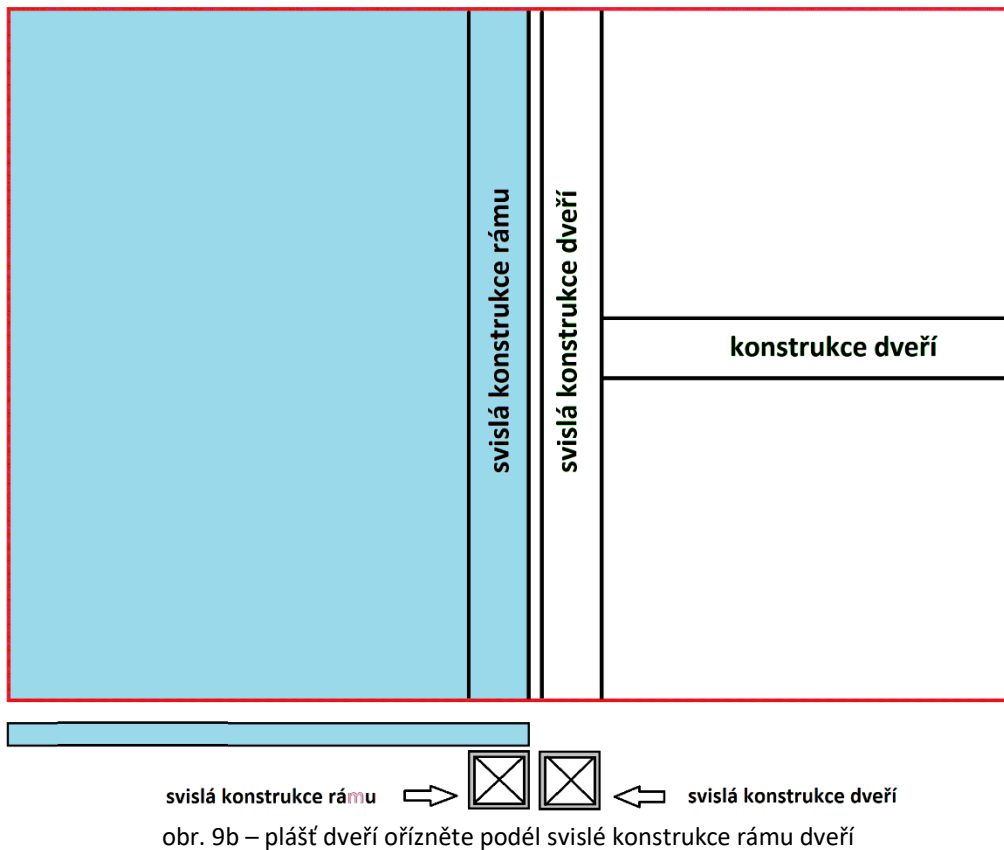
- a) Přední a zadní čelo je polykarbonátem již osazeno
- b) Z polykarbonátové desky odstraňte spodní i horní ochrannou fólii a desku položte na konstrukci (**stranou s UV filtrem nahoru**).
- c) Polykarbonátovou desku pláště srovnejte tak, aby na obou dolních koncích (u země) přesahovala konstrukci o stejnou délku, a aby v místě čela přesahovala cca 5 cm přes konstrukci čela.
- d) Přišroubujte desku pláště šrouby na čelním oblouku, pak na prvním a druhém vnitřním oblouku. Šrouby umísťujte postupně na jedné straně shora dolů a poté na druhé straně stejným způsobem.
- e) Přes třetí vnitřní oblouk (tj. přes prostřední oblouk) bude deska položena zatím bez přišroubování – přišroubujete ji později společně s druhou deskou. Tyto dvě desky budou přes sebe cca 10 cm přesahovat.
- f) Stejně připevněte druhou desku pláště – začněte se šroubováním u zadního čela, přes které bude deska opět cca 5 cm přesahovat. Desku srovnejte stejně jako v bodu c).
- g) Nakonec obě desky (na třetím prostředním oblouku přeložené) skrze překlad přišroubujte do připravených otvorů na tomto třetím prostředním oblouku.
- h) Pro montáž dalších desek u větších modelů 2,1 x 4-7m opakujte body b) až g).

7. KROK - PROŘÍZNUTÍ POLYKARBONÁTU V MÍSTĚ DVEŘÍ A OKNA

- a) Opatrně prořízněte polykarbonát mezi rámem dveří a oběma křídly dveří a vzájemně mezi křídly dveří tak, aby bylo možné obě křídla dveří nezávisle na sobě otvírat. Strhněte všechny fólie.

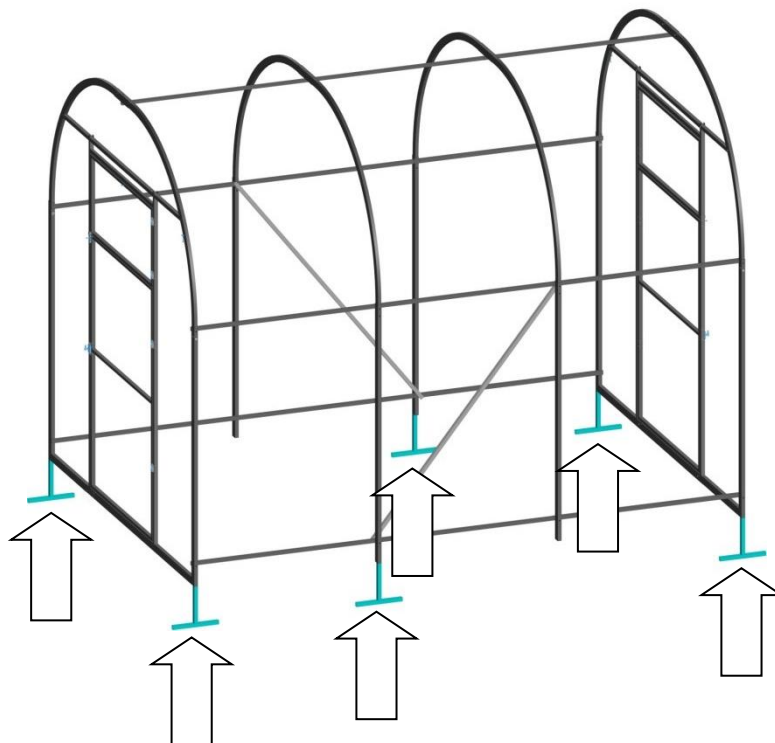


obr. 9a – plášť dveří ořízněte podél svislé konstrukce rámu dveří



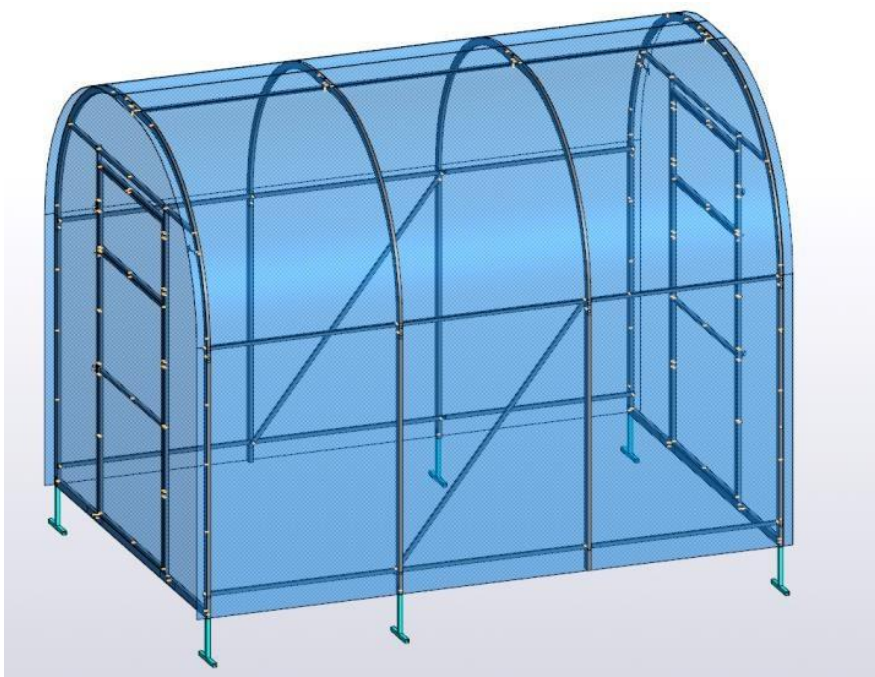
8. KROK – KOTVENÍ SKLENÍKU DO ZEMĚ

- Na konec obloukových profilů čela a zadní stěny a prostředního oblouku narazte kotvící T-PROFIL č. 12 a zajistěte samořezným šroubem 4,2 x 16 mm.
- T-profily č. 12 zakopejte do země nebo je zapustěte do zděné či betonové podezdívky.
- T-profily č. 12 zakopejte pevně a hluboko, aby nedošlo k uvolnění skleníku. V případě písčité nebo měkké půdy rozhodně použijte betonové patky.



4. DŮLEŽITÁ UPOZORNĚNÍ

- a) **SKLENÍK NIKDY NENECHÁVAJTE VOLNĚ POLOŽENÝ NEPŘIPEVNĚNÝ K ZEMI!!**
- b) Skleník je možné vhodným způsobem ukotvit k podezdívce nebo např. k dřevěnému rámu.
- c) **Po dokončení instalace desek z komůrkového polykarbonátu je nutné z povrchu desek okamžitě odstranit ochrannou fólii. Fólie pouze chrání povrch desek před poškrábáním a po montáži fólie ztratily význam. Pokud necháte ochranné transportní fólie na povrchu desek delší dobu (řádově jednotky týdnů), tak působení UV záření nepůjdou strhnout.**
- d) Aby se zabránilo vnikání vlhkosti, prachu a hmyzu do komůrek desek, je možné nainstalovat SPODNÍ na okraje desek okrajový U-profil (není součástí balení skleníku, lze zakoupit samostatně).
- e) Desky z polykarbonátu doporučujeme řezat ostrým odlamovacím nožem nebo listovou pilkou (silnější desky než 4 mm).
- f) **Polykarbonátové desky pokládejte vždy tak, aby strana opatřená UV filtrem směřovala ven ze skleníku.**



Příplatkové příslušenství:



automatický otvírač



střešní okno