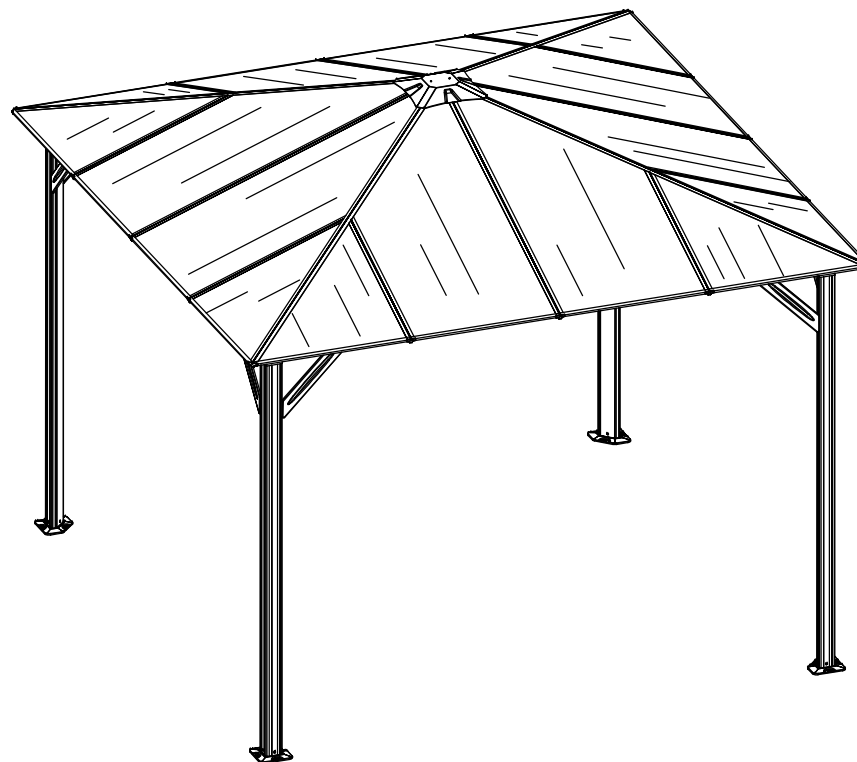


Pavilon / Pawilon LANITPLAST

297 x 297 x 196/252 cm



montážní návod CZ / montážny návod SK telepítési
utasítások HU / instrukcje instalacji PL

DŮLEŽITÉ

- Zakoupili jste stavebnici, která se skládá z mnoha dílů. Na montáž si vyhradte dostatečné množství času.
- Před začátkem montáže si pečlivě přečtete montážní návod. Překontrolujte obsah balení podle seznamu dílů.
- Pokud vám nějaký díl chybí, pavilon nestavte a kontaktujte svého prodejce.
- Dodržujte montážní postup dle montážního návodu.
- Uchovejte montážní návod pro budoucí použití.
- Pavilon musí být umístěn a ukotven na zcela rovnou plochu. Pokud používáte štafle nebo elektrické nářadí, ujistěte se, že je používáte v souladu s pokyny výrobce.
- Před ukotvením se ujistěte, že pod místem stavby nevedou žádné kabely nebo trubky.
- **Pavilon musí být vždy pevně přišroubovaný k zemi pomocí přiložených patek**

BEZPEČNOSTNÍ POKYNY

- Během montáže používejte ochranné rukavice, brýle a vhodnou obuv, resp. všechny potřebné ochranné pomůcky.
- Nezačínejte s montáží během větrného a deštivého počasí.
- Pokud máte nad hlavou nějaké kabely/vedení, nedotýkejte se jich.
- Zabraňte přístupu dětí i domácích zvířat na místo stavby, všechny malé díly držte v bezpečné vzdálenosti od malých dětí.
- Pavilon musí být umístěn a ukotvený na rovném povrchu.
- Nevěšte se ani se neopírejte o konstrukci pavilonu v průběhu montáže.
- Pavilon by měl být umístěn na závětrné straně, aby nebyl vystavený silným porывům větru.
- Nezačínejte s montáží pavilonu v době, když jste unavení, případně pod vlivem návykových látek nebo alkoholu, nebo trpíte závratěmi.
- **Musíte zabránit pádu sněhu ze střechy na pavilon!**

OBEČNÉ RADY

- Toto je stavebnice, která se skládá z více dílů.
- Výběr místa - vyberte slunné místo, kde nejsou převislé stromy.
- Pokud připevňujete pavilon přímo do betonové základny, použijte k tomu předvrtané díry v dodané kovové stojce.
- Všechny díly byste měli zkontrolovat před montáží a umístit je tak, abyste je měli po ruce.
- Malé díly (šrouby atd.) byste měli mít v misce, aby se neztratily.
- **Odstraňte ze střechy listí, sníh a jiné nečistoty.**
- Pod pavilonem neskladujte horké věci (např. rozpálený zahradní gril nebo sekačku).

- Pokud potřebujete pavilon vyčistit, použijte jemný detergent se studenou čistou vodou.
- Nepoužívejte aceton, abrazivní čisticí prostředky, speciální detergenty. K čištění používat pouze slabý mýdlový roztok a měkký čistý hadřík.
- Střešní desky vykazují výrazný samočisticí efekt (déšť, vítr). Občas je však nutné provést manuální čištění. K čištění používat pouze slabý mýdlový roztok a měkký čistý hadřík. Desky se nesmí čistit stěrkami, žiletkou apod.) **Desky nesmí přijít do styku s rozpouštědly a obecně s chemikáliemi (např. technický benzín, běžné domácí čisticí prostředky na okna). Hrozí výrazné a nevratné poškození povrchu desek, u obloukových předepjatých aplikací dokonce narušení samotné desky - nebezpečí poranění.**
- Poškrábaný povrch desky již nelze vyleštit (např. jako plexisklo).

DALŠÍ UPOZORNĚNÍ

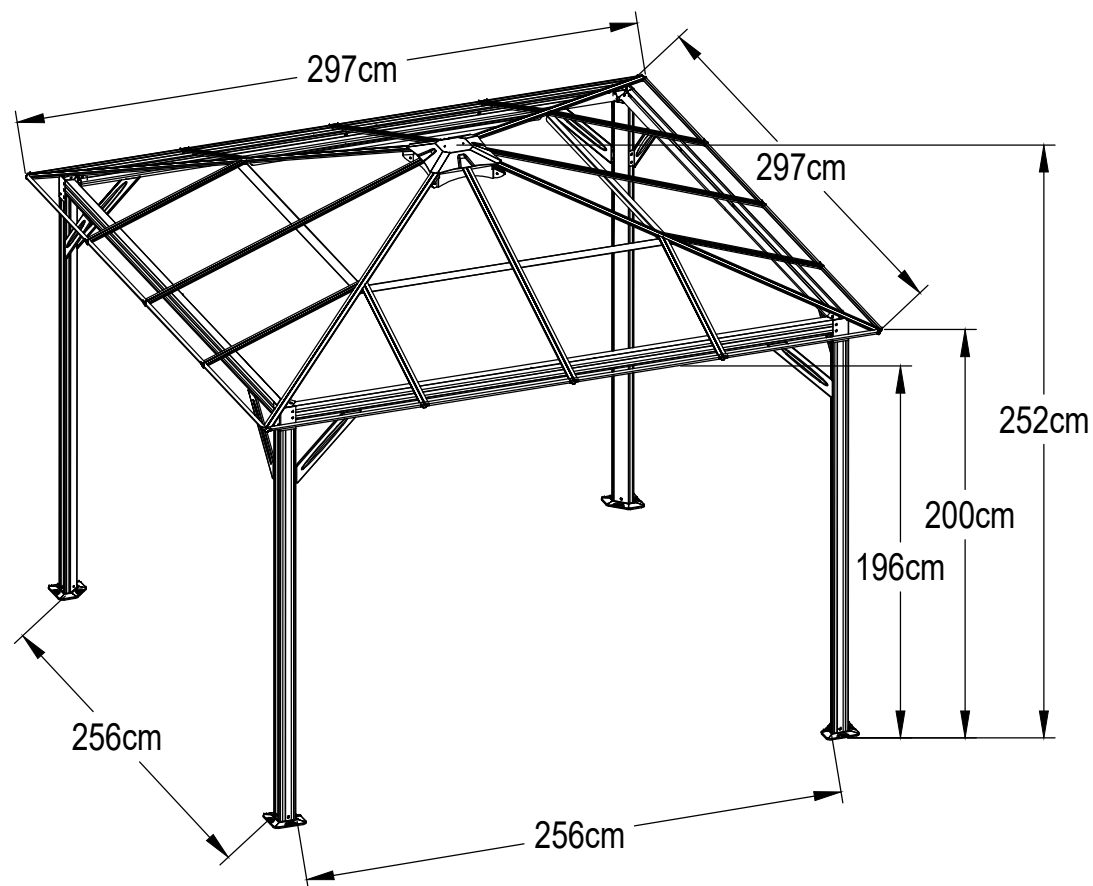
1. Pavilon doporučujeme umístit výhradně na místech, která nejsou vystavena většímu větru nebo nárazům větru. Rozhodně nestavte pavilon na volně otevřených prostranstvích na místě vystaveném větru.
2. **PAVILON NELZE NIKDY NECHAT VOLNĚ POLOŽENÝ NA ZEMI BEZ UKOTVENÍ!!**
3. Na montáž jsou potřeba 3 osoby, jeden měří a kontroluje rozměry, druhá osoba je zodpovědná za montáž a 3 osoba asistuje a zajišťuje bezpečnost.
4. Pavilon musí být pevně připevněný k zemi. Nejprve se ujistěte, že betonové základy jsou dostatečně pevné na instalaci. Betonové základy jsou nejlepší volbou. Pokud nechcete budovat betonovou podlahu, bude stačit umístit betonovou kostku pod každý sloupek.
5. Budete potřebovat elektrické nářadí, buďte velmi opatrní při používání elektriky.
6. Buďte opatrní i při používání jiného nářadí, např. kladiva.
7. Zvolte vhodné oblečení na montáž, použijte rukavice, helmu během montáže a ochranné brýle při použití elektrického nářadí.
8. Nikdy se nedívejte vzhůru, když probíhá práce nad vaší hlavou, padající šroubek vám může poranit oko, nebo se můžete udusit, když vám spadne do úst.
9. Nikdy nešplhejte po konstrukci, nevěšte nebo nestoupejte na plachtu, abyste nespadli na zem.
10. Pokud dojde ke zranění, okamžitě ho ošetřete, případně zastavte krvácení. Ve vážných případech okamžitě volejte záchrannou službu, nebo jeďte do nejbližšího zdravotnického zařízení. Vždy poskytněte potřebnou první pomoc.
11. Veškerá poškození pavilonu (postavené v souladu s montážním návodem) vzniklá v důsledku událostí hodnocených jako pojistné události (podle definice pojistných událostí českých pojišťoven), tj. např. extrémní krupobití, vichřice (nárazy větru), povodeň, záplava, sníh a apod. nejsou předmětem záruky a nelze je reklamovat.
12. **Pavilon je projektován na zatížení 80 kg/m². V případě možného vyššího zatížení (předpověď přívalu sněhu) - dodejte pod střechu pavilonu zespolu dodatečné podpěry (tyč, trámek).**

NEZBYTNÉ VYBAVENÍ

- Ochranné pomůcky:
 - helma
 - rukavice
 - montérková bunda
 - lékárnička
 - ochranné brýle

NÁŘADÍ

- štafle - 1,5m vysoké
- klíč 10 mm
- klíč 14 mm
- šestihranný klíč 5 mm
- elektrický šroubovák + 5 mm šestihran
- dřevěná palička
- značkovač
- nůž
- imbus
- svinovací metr (5 m)
- úhelník
- vodováha



DÔLEŽITÉ

- Zakúpili ste stavebnicu, ktorá sa skladá z mnohých dielov. Na montáž si vyhradte dostatočné množstvo času.
- Pred začiatkom montáže si pozorne prečítajte montážny návod. Prekontrolujte obsah balenia podľa zoznamu dielov.
- Ak vám nejaký diel chýba, pavilon nestavajte a kontaktujte svojho predajcu.
- Dodržujte montážny postup podľa montážneho návodu.
- Uchovajte montážny návod pre budúce použitie.
- Pavilon musí byť umiestnená a ukotvený na úplne rovnú plochu. Ak používate rebrík alebo elektrické náradie, uistite sa, že ich používate v súlade s pokynmi výrobcu.
- Pred ukotvením sa uistite, že pod miestom stavby nevedú žiadne káble alebo rúrky.
- **Pavilon musí byť vždy pevne priskrutkovaný k zemi pomocou priložených pätiiek.**

BEZPEČNOSTNÉ POKYNY

- Počas montáže používajte ochranné rukavice, okuliare a vhodnú obuv, resp. všetky potrebné ochranné pomôcky.
- Nezačínajte s montážou počas veterného a daždivého počasia.
- Ak máte nad hlavou nejaké káble / vedenia, nedotýkajte sa ich.
- Zabráňte prístupu detí i domácich zvierat na miesto stavby, všetky malé diely držte v bezpečnej vzdialenosti od malých detí.
- Pavilon musí byť umiestnený a ukotvený na rovnom povrchu.
- Nevešajte sa ani sa neopierajte o konštrukciu pavilona v priebehu montáže.
- Pavilon by mal byť umiestnený na záveternej strane, aby nebol vystavený silným nárazom vetra.
- Nezačínajte s montážou pavilona v čase, keď ste unavení, prípadne pod vplyvom návykových látok alebo alkoholu, alebo trpíte závratmi.
- **Musíte zabrániť pádu snehu zo strechy na pavilon!**

VŠEOBECNÉ RADY

- Toto je stavebnica, ktorá sa skladá z viacerých dielov.
- Výber miesta - vyberte slnečné miesto, kde nie sú previsnuté stromy.
- Ak pripevňujete pavilon priamo do betónovej základne, použite k tomu predvrtané diery v dodanej kovovej stojke.
- Všetky diely by ste mali skontrolovať pred montážou a umiestniť ich tak, aby ste ich mali po ruke.
- Malé diely (skrutky atď.) by ste mali mať v miske, aby sa nestratili.
- **Odstraňujte zo strechy lístie, sneh a iné nečistoty.**
- Pod pavilonom neskladujte horúce veci (napr. rozpálený záhradný gril alebo kosačku).

- Ak potrebujete pavilon vyčistiť, použite jemný detergent so studenou čistou vodou.
- Nepoužívajte acetón, abrazívne čistiace prostriedky, špeciálne detergenty. Na čistenie používať iba slabý mydlový roztok a mäkkú tkaninu.
- Strešné dosky vykazujú výrazný samočistiaci efekt (dážď, vietor). Občas je však nutné manuálne čistenie. Na čistenie používať iba slabý mydlový roztok a mäkkú tkaninu. Dosky sa nesmú čistiť stierkami, žiletkou apod.) **Dosky nesmú prísť do styku s rozpúšťadlami a vôbec s chemikáliami (napr. Technický benzín, bežné domáce čistiace prostriedky na okná). Hrozí výrazné a nenávratné poškodenie povrchu dosiek, u oblúkových predpätých aplikácií dokonca narušenie samotnej dosky - nebezpečenstvo poranenia.**
- Poškriabaný povrch dosky nie je možné vyleštiť (napr. ako plexisklo).

ĎALŠIE UPOZORNENIE

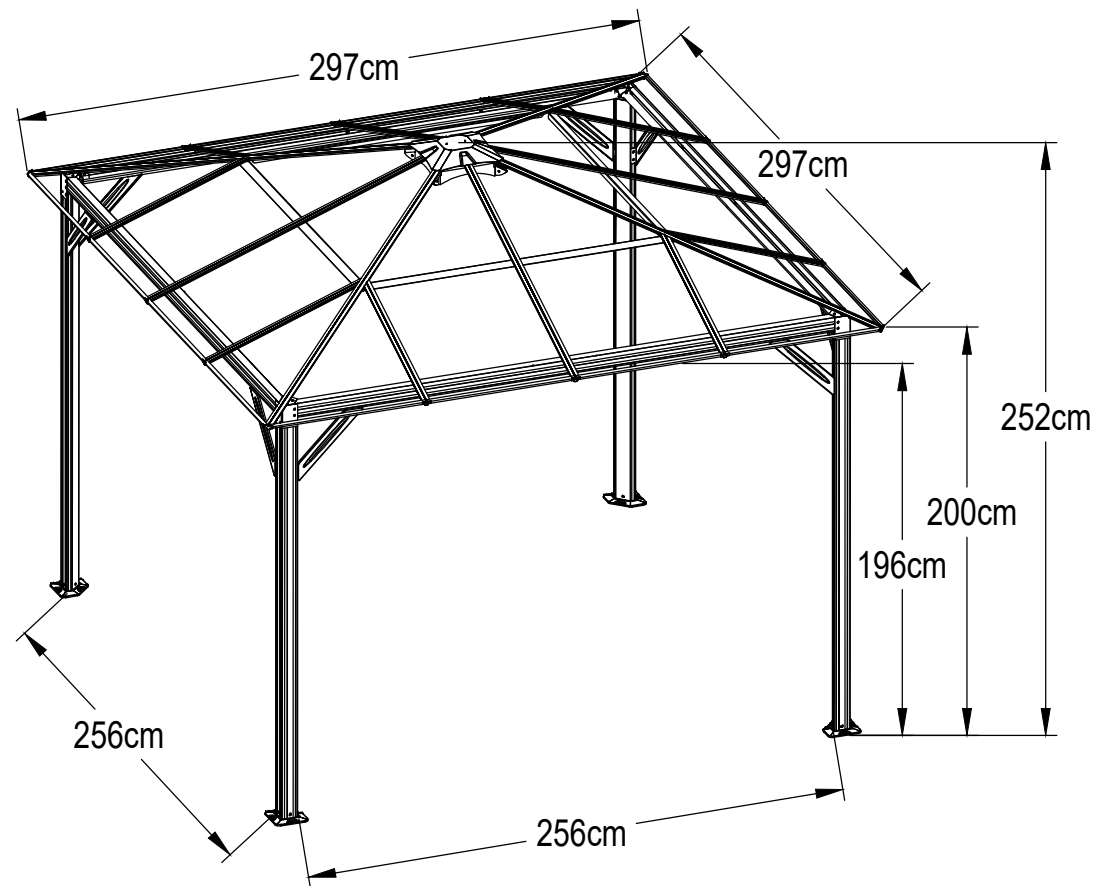
1. Pavilon odporúčame umiestniť iba na miestach, ktoré nie sú vystavené väčšiemu vetra alebo nárazom vetra. Rozhodne nestavajte pavilon na voľneotvorených priestranstvách na mieste vystavenom vetra.
2. **PAVILON NESMIETE NIKDY NECHAŤ voľne položený na ZEMI BEZ UKOTVENIA !!**
3. Na montáž sú potrebné 3 osoby, jedna osoba meria a kontroluje rozmery, druhá osoba je zodpovedná za montáž a tretia osoba asistuje a zaisťuje bezpečnosť.
4. Pavilon musí byť pevne pripevnený k zemi. Najskôr sa uistite, že betónové základy sú dostatočne pevné na inštaláciu. Betónové základy sú najlepšou voľbou. Ak nechcete budovať betónovú podlahu, bude stačiť umiestniť betónovú kocku pod každý stĺpik.
5. Budete potrebovať elektrické náradie -> buďte veľmi opatrní pri používaní elektriky.
6. Buďte opatrní aj pri používaní iného náradia, napr. kladiva.
7. Zvoľte vhodné oblečenie na montáž, použite rukavice, helmu počas montáže a ochranné okuliare pri použití elektrického náradia.
8. Nikdy sa nepozerajte nahor, keď prebieha práca nad vašou hlavou, padajúci diel vám môže poraniť oko (hlavu), alebo sa môžete udusiť, keď vám spadne do úst.
9. Nikdy nešplhajte po konštrukcii, nevešajte alebo nestúpajte na plachtu, aby ste nespadli na zem.
10. Ak dôjde k zraneniu, okamžite ho ošetríte, prípadne zastavte krvácanie. Vo vážnych prípadoch okamžite volajte záchrannú službu, alebo choďte do najbližšieho zdravotníckeho zariadenia. Vždy poskytnite potrebnú prvú pomoc.
11. Všetka poškodenie pavilona (postavené v súlade s montážnym návodom) z dôvodu mimoriadnej udalosti hodnotených ako poistne udalosti (podľa definície poistných udalostí slovenských poisťovní), tzn. napr. extrémne krupobitie, víchrica (nárazy vetra), povodeň, záplava, sneh a pod. nie sú predmetom záruky a nemožno ich reklamovať.
12. **Pavilon je projektovaná na zaťaženie 80 kg / m². V prípade možného vyššieho zaťaženia (predpoveď privalu snehu) - dodajte pod strechu pavilona zosponu dodatočné podpery .**

NEVYHNUTNÉ VYBAVENIE

- Ochranné pomôcky:
 - helma
 - rukavice
 - montérková bunda
 - lekárnička
 - ochranné okuliare

NÁRADIE

- štafle - 1,5m vysoko
- kľúč 10 mm
- kľúč 14 mm
- šesťhranný kľúč 5 mm
- elektrický skrutkovač + 5 mm šesťhran
- drevená palička
- značkovač
- nôž
- imbus
- zvinovací meter (5 m)
- uholník
- vodováha



WAŻNY

- Przed przystąpieniem do montażu przeczytaj uważnie instrukcję montażu do końca. Sprawdź zawartość opakowania zgodnie z listą części.
- Jeśli brakuje części, nie montuj pawilon i skontaktuj się ze sprzedawcą.
- Postępuj zgodnie z procedurą montażu dokładnie zgodnie z instrukcją montażu.
- Zachowaj instrukcje instalacji na przyszłość.
- **Pawilon musi być zawsze mocno przykręcony do podłoża za pomocą dołączonych kotew.**

INSTRUKCJE BEZPIECZEŃSTWA

- Podczas montażu nosić rękawice ochronne, okulary, odpowiednie obuwie i wszelkie niezbędne wyposażenie ochronne.
- Nie rozpoczynaj montażu podczas wietrznej i deszczowej pogody.
- Jeśli masz jakieś kable / przewody nad głową, nie należy ich dotykać.
- Trzymaj dzieci i zwierzęta z dala od placu budowy, wszystkie małe części trzymaj w bezpiecznej odległości od małych dzieci.
- Pawilon należy umieścić i zamocować na płaskiej powierzchni.
- Nie wieszać ani nie opierać się o konstrukcję pawilon podczas montażu.
- Pawilon należy ustawić po zawietrznej stronie tak, aby nie była narażona na silne podmuchy wiatru.
- Nie rozpoczynaj montażu pergoli, gdy jesteś zmęczony, prawdopodobnie pod wpływem substancji uzależniających lub alkoholu, lub gdy cierpisz na zawroty głowy.
- **Musisz zapobiegać spadaniu śniegu z dachu pawilonu!**

RADY OGÓLNE

- To jest zestaw wieloczęściowy.
- Wybierz lokalizację - wybierz słoneczne miejsce, w którym nie ma przewieszonych drzew.
- Jeśli mocujesz pawilon bezpośrednio do betonowej podstawy, użyj wcześniej wywierconych otworów w dostarczonym metalowym stojaku.
- Wszystkie części należy sprawdzić przed montażem i ustawić tak, aby były pod ręką.
- Drobne części (śruby itp.) Należy przechowywać w misce, aby się nie zgubiły.
- **W zimie pozostawić listewki otwarte, na dachu nie może gromadzić się śnieg.**
- **Pawilon jest zaprojektowana na obciążenie 80 kg / m². W przypadku możliwego większego obciążenia (prognoza opadów śniegu) - dodatkowe podpory pod dachem pawilonu należy dodać od dołu.**

- Ciągłe usuwaj liście, śnieg i inne zabrudzenia z dachu. Konieczne jest utrzymywanie mechanizmu lamelowego w czystości, aby zapobiec uszkodzeniu. Wiosną i jesienią sprawdź szczelność wszystkich śrub.
- Jeśli musisz wyczyścić pawilon, użyj łagodnego detergentu z zimną, czystą wodą.
- Nigdy nie używaj acetonu, ściernych środków czyszczących, specjalnych detergentów. Do czyszczenia używaj tylko łagodnego roztworu mydła i miękkiej, czystej szmatki. W przeciwnym razie może dojść do pęknięcia i uszkodzenia powłoki ochronnej.
- Poliwęglan na dachu wykazuje znaczny efekt samooczyszczania (deszcz, wiatr). Czasami jednak konieczne jest czyszczenie ręczne. Do czyszczenia używaj tylko łagodnego roztworu mydła i miękkiej, czystej szmatki. **Płyty poliwęglanowych nie wolno czyścić ostrą ściągaczką, żyletką. Płyty nie mogą mieć kontaktu z rozpuszczalnikami i ogólnie chemikaliami (np. Benzyną techniczną, zwykłymi środkami do czyszczenia okien w gospodarstwie domowym). Istnieje ryzyko znacznego i nieodwracalnego uszkodzenia powierzchni desek. W przypadku konstrukcji łukowych nawet uszkodzenie samej płyty - ryzyko kontuzji.**
- Porysowanej powierzchni deski nie można ponownie polerować do stanu błyszczącego (w przeciwieństwie do pleksi).

INNE OSTRZEŻENIA

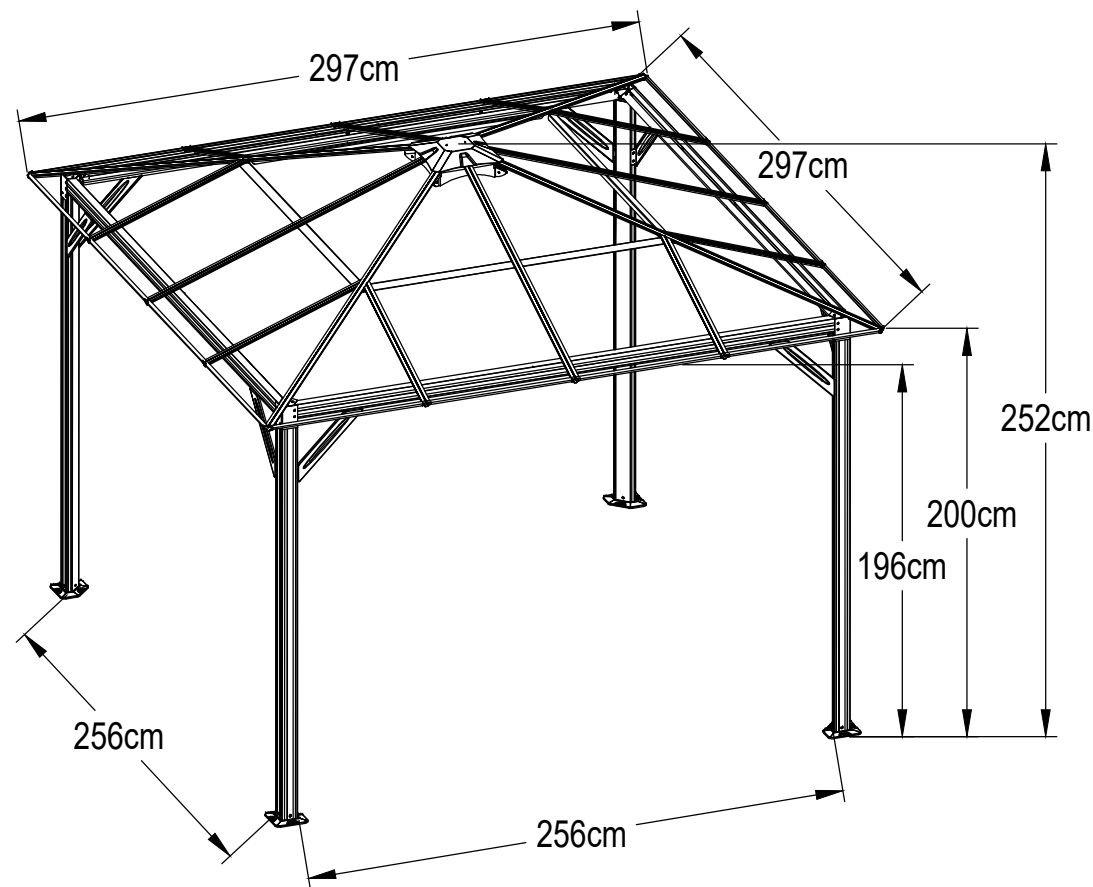
1. Zalecamy umieszczanie pawilon tylko w miejscach, które nie są narażone na silne wiatry lub podmuchy wiatru. Zdecydowanie nie stawiaj pawilon na otwartej przestrzeni w miejscu wystawionym na działanie wiatru.
2. **PAWILON NIGDY NIE MOŻNA POZOSTAWIĆ NA PODŁOŻU BEZ ZAKOTWIENIA !!**
3. Do montażu potrzebne są 3 osoby, jedna mierzy i sprawdza wymiary, druga osoba jest odpowiedzialna za montaż, a 3 osoby pomagają i zapewniają bezpieczeństwo.
4. Pawilon musi być mocno przytwierdzony do podłoża. Najpierw upewnij się, że betonowe fundamenty są wystarczająco mocne, aby można je było zainstalować. Najlepszym wyborem są fundamenty betonowe. Jeśli nie chcesz budować betonowej podłogi, wystarczy umieścić betonowy blok pod każdą kolumną.
5. Będziesz potrzebował elektronarzędzia, zachowaj ostrożność podczas korzystania z prądu.
6. Zachowaj ostrożność podczas używania innych narzędzi, takich jak młotek.
7. Wybierz odpowiednią odzież do instalacji, używaj rękawic, kasku podczas instalacji i okularów podczas używania elektronarzędzi.
8. Podczas pracy nad głową nigdy nie patrz w górę, spadająca śruba może zranić oko lub udusić się, jeśli wpadnie do ust.
9. Nigdy nie wspinasz się na konstrukcję, nie wieszaj ani nie wspinasz się na dach, aby nie spaść na ziemię.
10. Jeśli dojdzie do urazu, należy go natychmiast leczyć lub zatrzymać krwawienie. W ciężkich przypadkach natychmiast wezwij pogotowie lub udaj się do najbliższej placówki medycznej. Zawsze udzielaj niezbędnej pierwszej pomocy.
11. Wszelkie uszkodzenia pawilon (zbudowanej zgodnie z instrukcją montażu) spowodowane zdarzeniami klasyfikowanymi jako zdarzenia ubezpieczeniowe (zgodnie z definicją zdarzeń ubezpieczeniowych polskich towarzystw ubezpieczeniowych) tj. Ekstremalny grad, wichury, powódź, powódź, śnieg itp. nie są objęte gwarancją i nie podlegają reklamacji. Takie szkody należy zgłosić w firmie ubezpieczeniowej.

NIEZBĘDNY SPRZĘT

- Wyposażenie ochronne:
 - Kask
 - Rękawiczki
 - Kurtka kombinezon
 - Apteczka pierwszej pomocy
 - Gogle

NARZĘDZIE

- Drabina o wysokości 1,5 m
- Klucz 10 mm
- Klucz 14 mm
- Klucz imbusowy 5 mm
- Wkrętak elektryczny + sześciokąt 5 mm
- Drewniany młotek
- Znacznik
- Nóż
- Sześciokąt
- Taśma miernicza (5 m)
- Kątomierz



FONTOS

- Az összeszerelés megkezdése előtt gondosan olvassa el a szerelési útmutatót a végéig. Ellenőrizze a csomag tartalmát az alkatrészlista szerint.
- Ha hiányzik egy rész, ne szerelje fel a pavilon és forduljon a forgalmazóhoz.
- Kövesse a telepítési eljárást a telepítési utasításoknak megfelelően.
- Mentse el a telepítési utasításokat későbbi felhasználás céljából.
- **A pavilon mindig szilárdan a földhöz kell rögzíteni a mellékelt horgonyok segítségével.**

BIZTONSÁGI UTASÍTÁSOK

- A felszerelés során viseljen védőkesztyűt, védőszemüveget, megfelelő cipőt és minden szükséges védőfelszerelést.
- Ne kezdje el felszerelni szeles és esős időben.
- Ha bármilyen kábel / vezetékek a feje fölött, ne érintse meg őket.
- Tartsa távol a gyerekeket és a háziállatokat az építéstől, az összes apró alkatrészt tartsa biztonságos távolságban a kisgyermektől.
- Pavilon kell helyezni és rögzíteni egy sík felületre.
- A telepítés során ne támaszkodjon és ne lógjon a pavilon szerkezetre.
- A pavilon a szél szélére kell helyezni, hogy ne legyen kitéve erős szélleseknek.
- Ne kezdje el felszerelni a pavilon, ha fáradt, esetleg függőséget okozó anyagok vagy alkohol hatása alatt áll, vagy szédüléstől szenved.
- **Meg kell akadályozni, hogy a tetőről a hó lehulljon a pavilonra.**

ÁLTALÁNOS TANÁCSOK

- Ez egy készlet, amely több részből áll.
- Hely kiválasztása - válasszon egy napos helyet, ahol nincsenek túlnyúló fák.
- Ha a pavilon közvetlenül a beton alapra rögzíti, használja az előre fúrt lyukakat a mellékelt fém állványban.
- Összeszerelés előtt ellenőrizze az összes alkatrészt, és úgy helyezze el őket, hogy kéznél legyen.
- Az apró alkatrészeket (csavarokat stb.) a tálban kell tartani, nehogy elveszjenek.
- **Télen hagyja nyitva a léceket, a tetőn nem gyűlhet hó.**
- **A pavilon 80 kg / m² terhelésre tervezték. Az esetleges nagyobb terhelés (előrejelzés hóesés) - add kiegészítő támogatása a tető alatt a pergola alulról.**

- A leveleket, a havat és az egyéb szennyeződések folyamatosan távolítsa el a tetőről. A károsodás elkerülése érdekében a lamella mechanizmust tisztán kell tartani. Tavasszal és ősszel ellenőrizze az összes csavar szorosságát.
- Ha meg kell tisztítani a pavilon, használjon enyhe tisztítószer hideg, tiszta vízzel.
- Soha ne használjon acetont, súrolószert vagy speciális mosószert. A tisztításhoz csak enyhe szappanoldatot és puha, tiszta ruhát használjon. Ellenkező esetben károsíthatja a védőbevonatot. A tetőn található polikarbonát jelentős öntisztító hatást mutat (eső, szél). Időnként azonban kézi tisztításra van szükség. **A tisztításhoz csak enyhe szappanoldatot és puha, tiszta ruhát használjon. A polikarbonát táblákat nem szabad éles gumibetétes, borotvapengével tisztítani. A táblák nem érintkezhetnek oldószerekkel és általában vegyszerekkel (pl. Műszaki benzín, háztartási háztartási ablaktisztítók). Jelentős és visszafordíthatatlan károsodás veszélye áll fenn a deszkák felületén. Íves szerkezetek esetén akár maga a födém is károsodhat - sérülésveszély.**
- A tábla karcos felületét nem lehet fényesre csiszolni (ellentétben a plexivel).

EGYÉB FIGYELMEZTETÉSEK

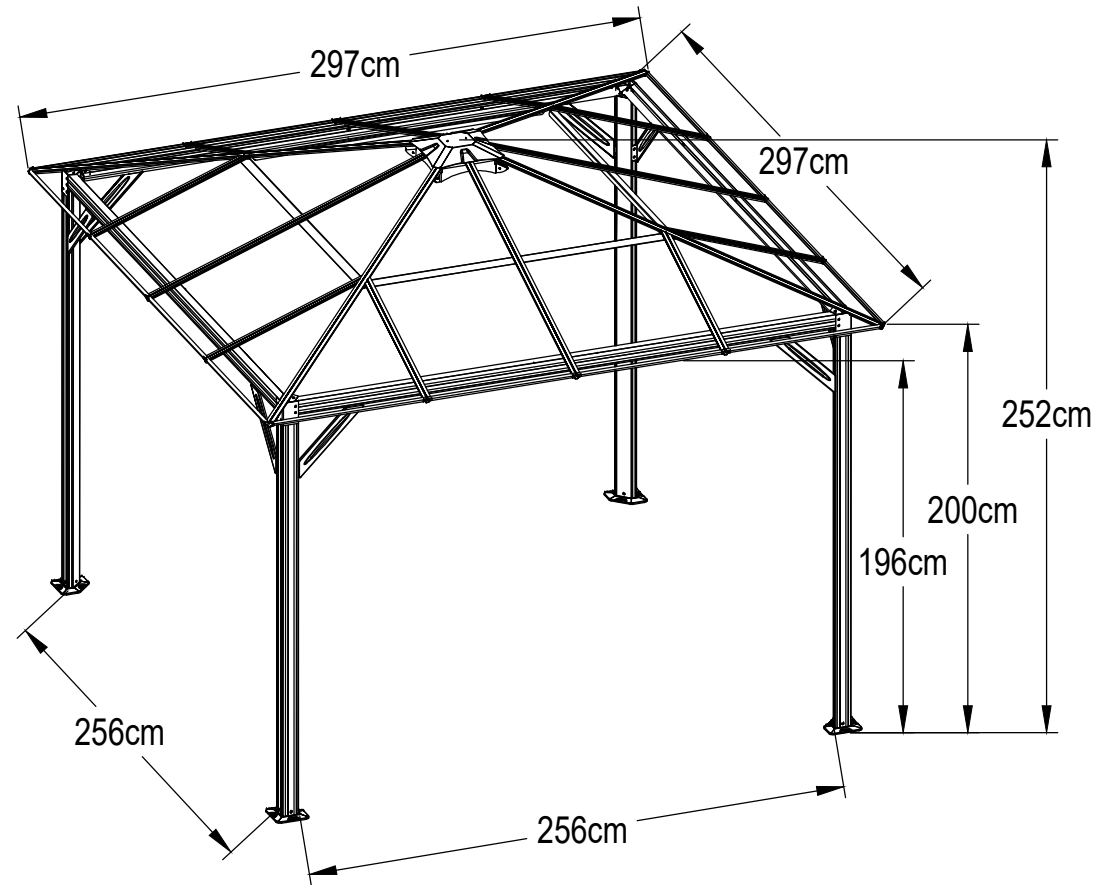
1. Javasoljuk a pergola elhelyezését csak olyan helyeken, ahol nincs kitéve nagyobb szélnek vagy széllejtésnek. Határozottan ne helyezze a pergola terekkel kitett helyen a szél.
2. **A pergolt soha nem hagyhatja el a földön a földön, rögzítés nélkül !!**
3. Három emberre van szükség a telepítéshez, az egyik méri és ellenőrzi a méreteket, a másik felelős a telepítésért és 3 ember segíti és biztosítja a biztonságot.
4. A pergolát szilárdan rögzíteni kell a talajhoz. Először ellenőrizze, hogy a beton alapjai elég erősek-e a beépítéshez. A beton alapok a legjobb választás. Ha nem akar betonpadlót építeni, akkor elegendő minden oszlop alá betontömböt tenni.
5. Szüksége lesz elektromos kéziszerszámra, legyen nagyon körültekintő az áram használatakor.
6. Vigyázzon más szerszámok, például kalapácsok használatakor.
7. Válassza ki a felszereléshez megfelelő ruházatot, használjon kesztyűt, sisakot a sisakhoz, az elektromos szerszám használatakor pedig védőszemüveget.
8. Soha ne nézzen fel a fején végzett munka közben, egy leeső csavar megsértheti a szemét, vagy megfulladhat, ha a szájába esik.
9. Soha ne másszon fel a szerkezetre, ne akaszkodjon vagy másszon fel a tetőre, hogy leessen a földre.
10. Ha sérülés következik be, azonnal kezelje, vagy állítsa le a vérzést. Súlyos esetekben azonnal hívjon mentőt vagy menjen a legközelebbi egészségügyi intézménybe. Mindig biztosítsa a szükséges elsősegélyt.
11. A pergolának (a telepítési utasításoknak megfelelően épített) minden olyan kár, amelyet biztosítási eseménynek minősített események okoztak (a magyar biztosítótársaságok biztosítási eseményeinek meghatározása szerint), azaz extrém jégeső, szélvihar, áradás, áradás, hó stb. garancia vonatkozik rá, és nem igényelhető. Az ilyen károkat a biztosítótársaságnál kell orvosolni.

SZÜKSÉGES FELSZERELÉS


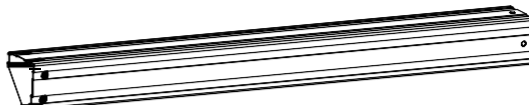
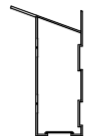
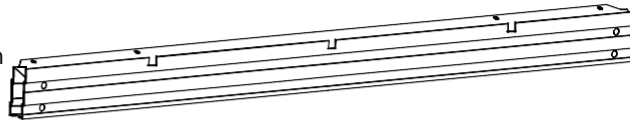

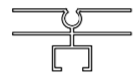


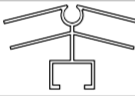










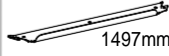
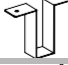





- Védő felszerelés:
 - Sisak
 - Kesztyű
 - Kombinált dzseki
 - Elsősegélykészlet
 - Szemüveg

ESZKÖZ

- Lépcsőház - 1,5 m magas
- 10 mm-es kulcs
- Kulcs 14 mm
- Hexkulcs 5 mm
- Elektromos csavarhúzó + 5 mm hatszög
- Kalapács
- Jelző
- Kés
- Hatszög
- Mérőszalag (5 m)
- Szögmérő

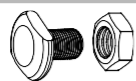

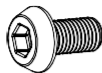





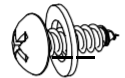
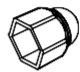


Obsah dodávky / obsah dodávky / A szállítás köre / Zakres dostawy

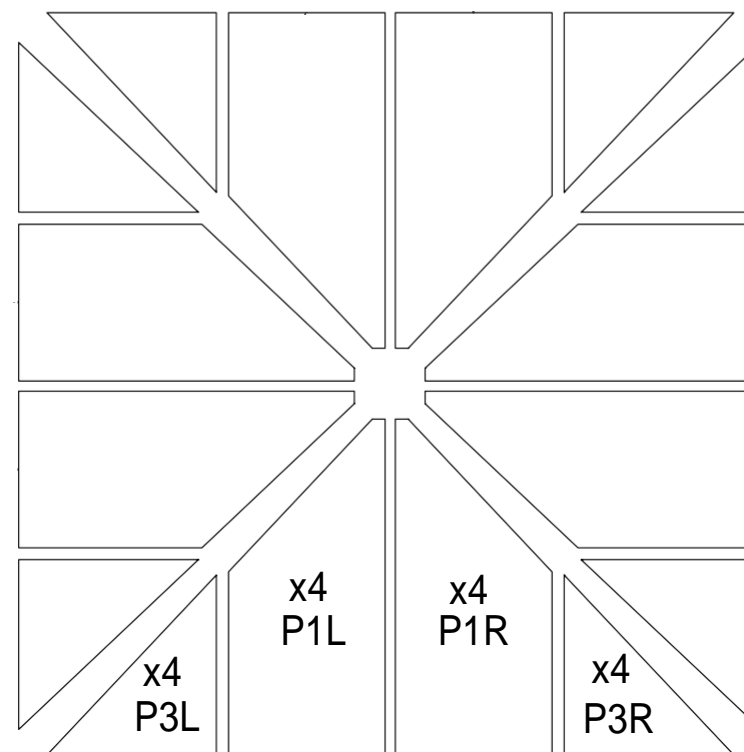
Konstrukce / Konštrukcia / Építkezés / Konstrukcja			
NO.	Qty.		
1	4	 1950mm	
2	4	 2660mm	
5	4	1423mm	
8L	4	 806mm	
8R	4		
6	4	 1950mm	
10	8	 706mm	
11	8	 748mm	
12	4	 2548mm	
spojovací díly / spojovacie diely / összekötő alkatrészek / części łączące			
B1	1		B8 8 
B2	1		B9 4  1497mm
B3	1		B10 12 
B5	4		B11 4 
B6	4		B12 4 

NO. = číslo dílu , číslo dielu
NO. = Cikkszám , Numer części

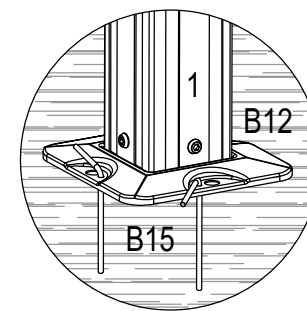
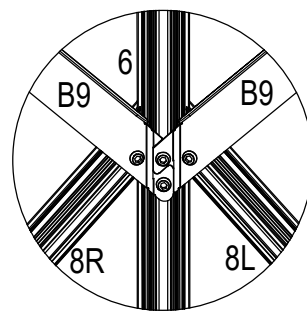
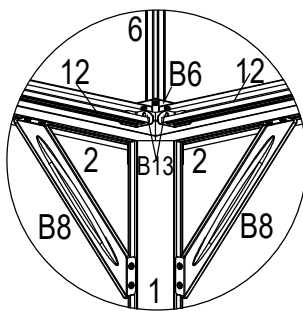
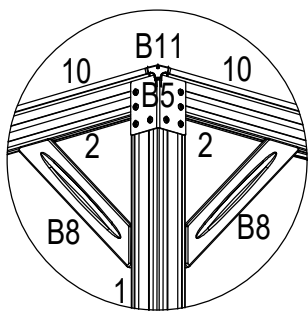
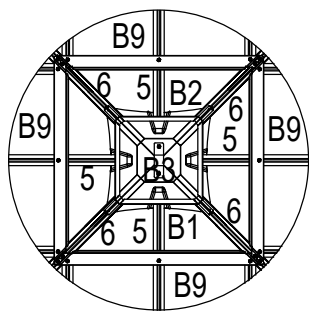
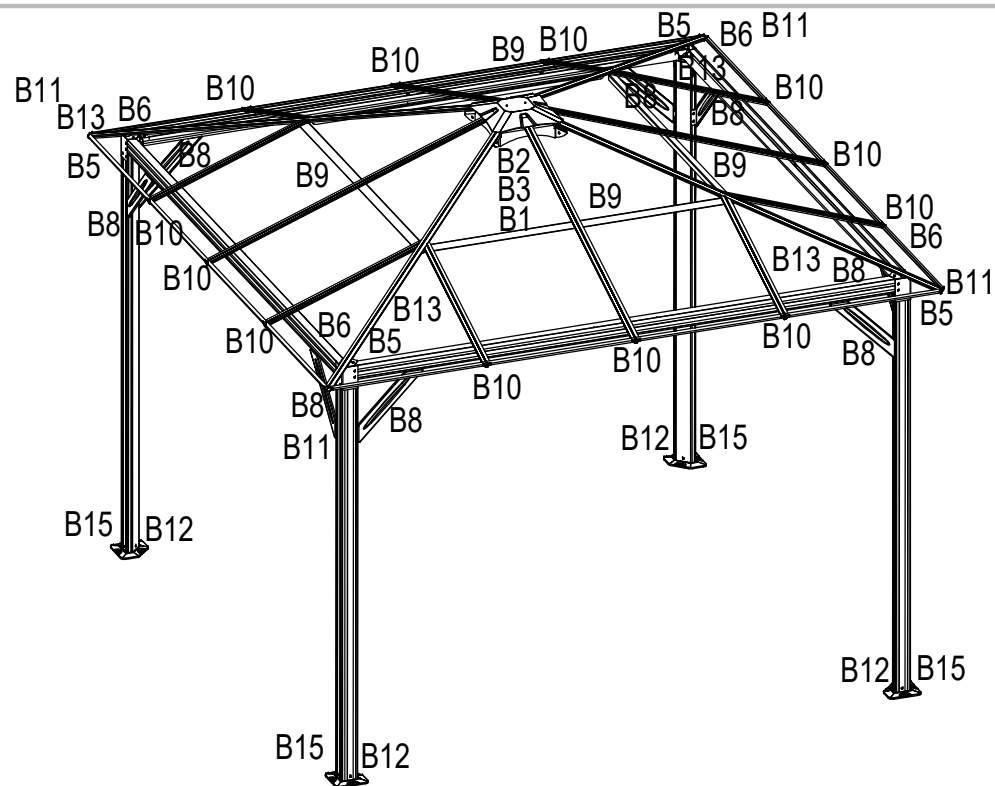
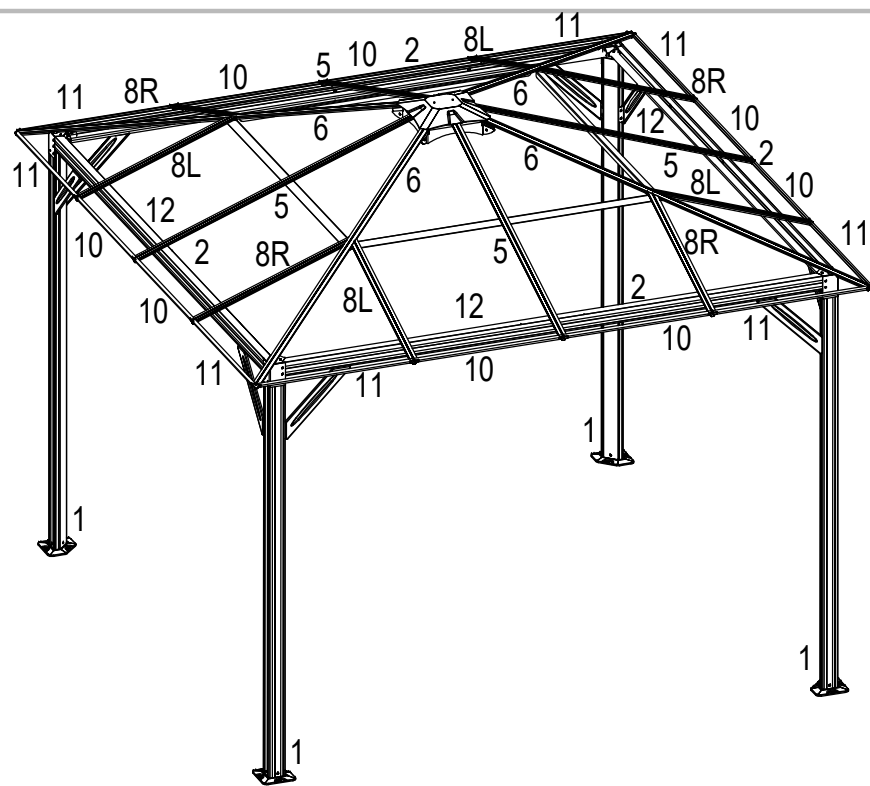
QTY. = počet , počet
QTY. = szám , numer

		šrouby / skrutky csavarok / śruby			ostatní / ostatné másik / inne
F1	48		F6	2	
F2	76		B15	12	
F3	12		S6	112	
F4	8		S8	12	
F5	32		S9	48	

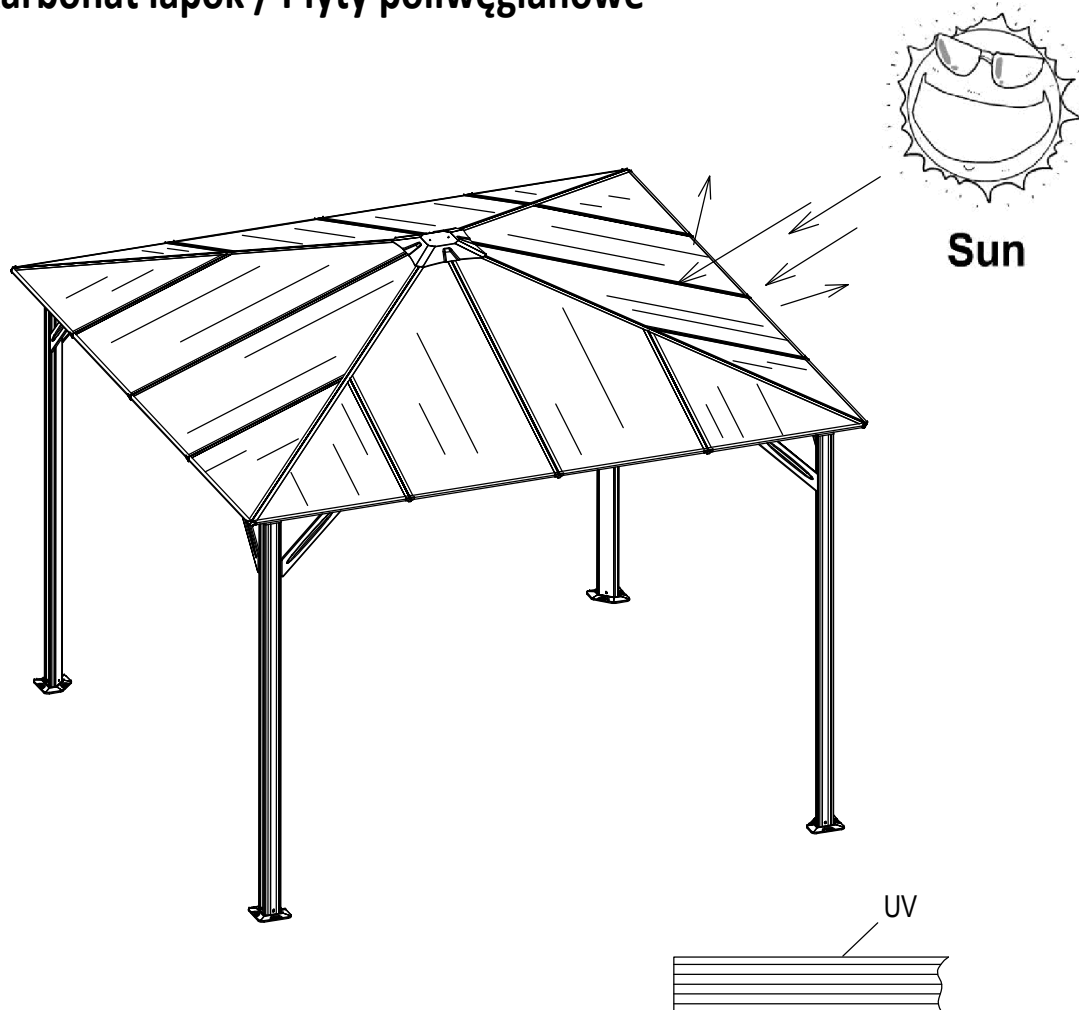
polykarbonátové desky / polykarbonátové dosky
polikarbonát lapok / płyty poliwęglanowe



Nákres a umístění jednotlivých dílů konstrukce / Nákres a umiestnenie jednotlivých dielov konštrukcie /
 Rysunek i lokalizacja poszczególnych części konstrukcji / A szerkezet egyes részeinek rajza és elhelyezkedése



Desky z polykarbonátu / Dosky z polykarbonátu Polikarbonát lapok / Płyty poliwęglanowe



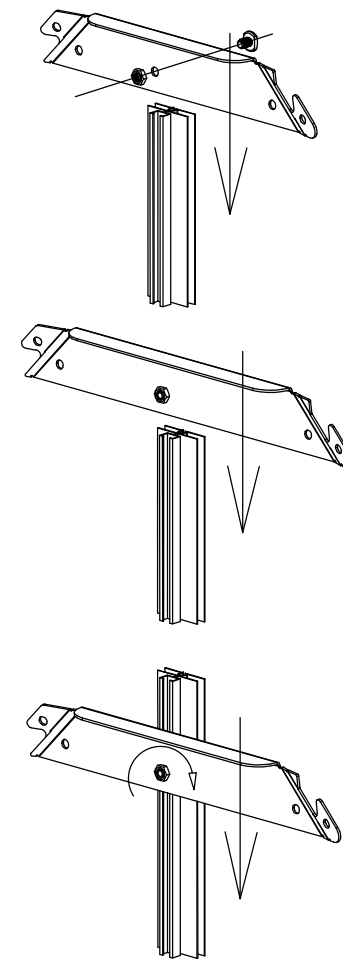
Strana polykarbonátu s UV vrstvou musí vždy směřovat ke slunci.
Strana polykarbonátu s UV vrstvou musí vždy smerovať k slnku.
A polikarbonát UV-réteggel ellátott oldalának mindig a nap felé kell néznie.
Strona poliwęglanowa z powłoką UV musi zawsze być skierowana w stronę słońca.

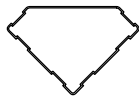
Montáž šestihřanných šroubů - umístěte šestihřanný šroub do drážky, otáčejte s ním po směru hodinových ručiček dokud to je možné. Rukou upravte umístění šestihřanného šroubu a zafixujte ho otočením na místě. Na šestihřanný šroub umístěte další díl přidejte matku.

Montáž šestihřanných skrutiek - umiestnite šestihřanný skrutka do drážky, otáčajte s ním po smere hodinových ručičiek kým to je možné. Rukou upravte umiestnenia šestihřanného skrutky a zafixujte ho otočením na mieste. Na šestihřannú skrutku umiestnite ďalší diel pridajte matku.

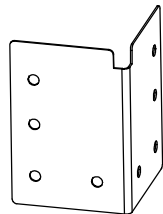
Montaż śrub z łbem sześciokątnym - w rowek umieść śrubę z łbem sześciokątnym, jak najdłużej obracając w prawo. Ręcznie wyreguluj położenie śruby sześciokątnej i zamocuj ją, obracając ją na miejscu. Umieść następną część na śrubie sześciokątnej i dokręć nakrętkę

A hatlapcsavarok összeszerelése - helyezze a hatlapcsavart a horonyba, forgassa az óramutató járásával megegyező irányba, ameddig csak lehetséges. Kézzel állítsa be a hatlapú csavar helyzetét, és a helyére fordítva rögzítse. Helyezze a következő részt a hatlapú csavarra, és tegye hozzá az anyát

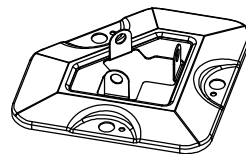




1 x4



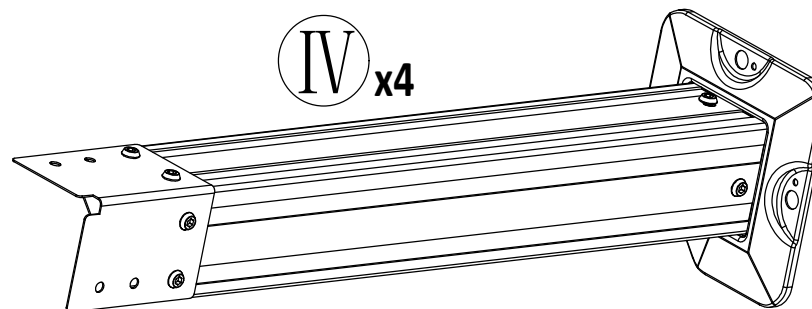
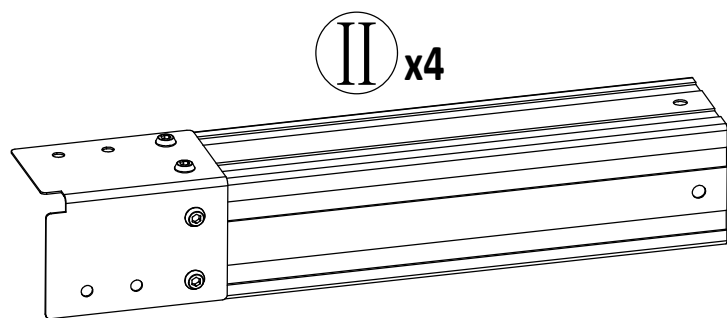
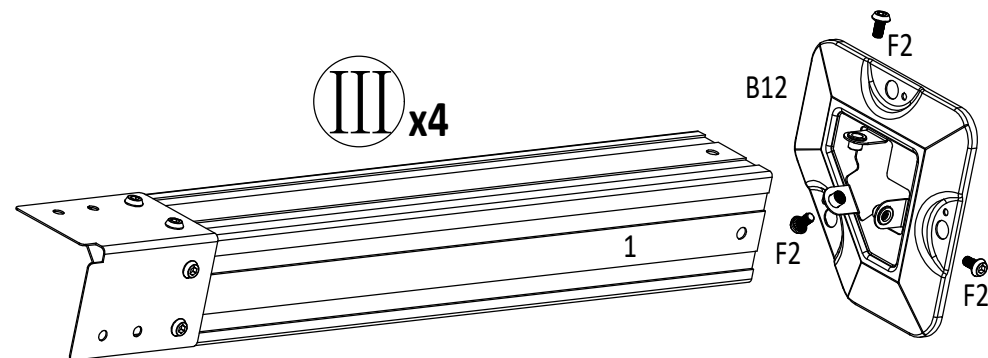
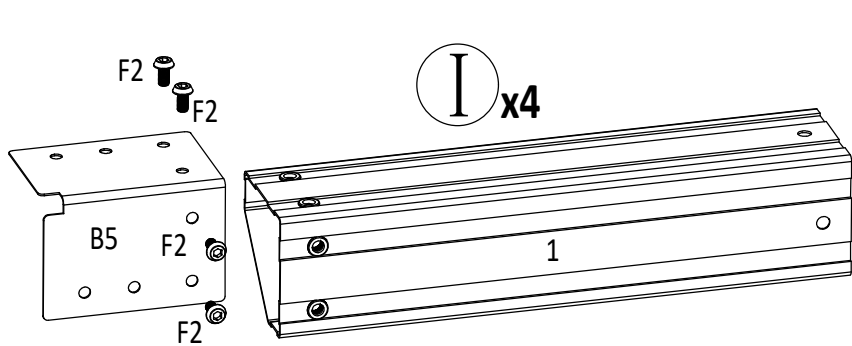
B5 x4

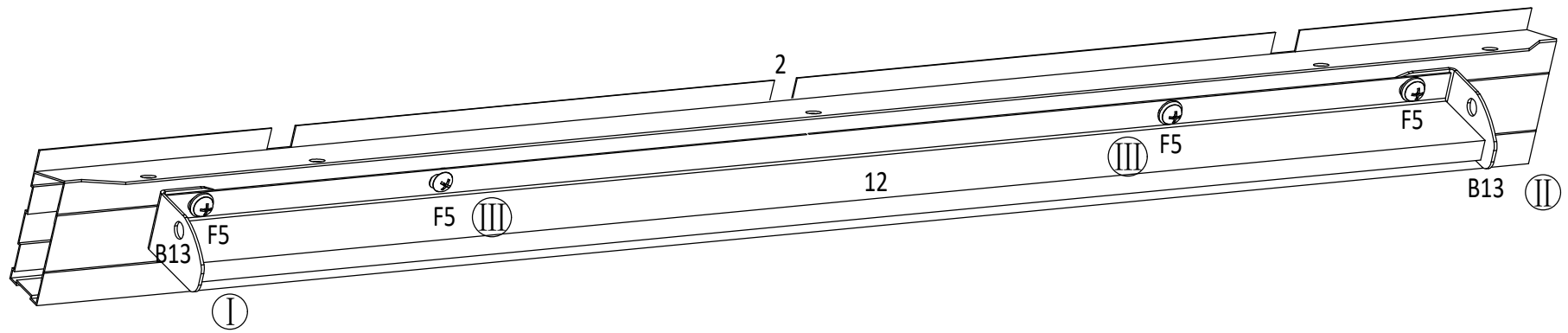


B12 x4

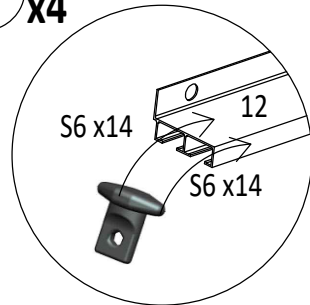


F2 x28

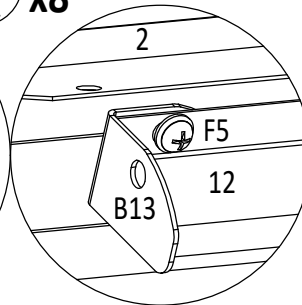
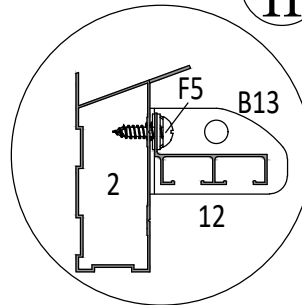




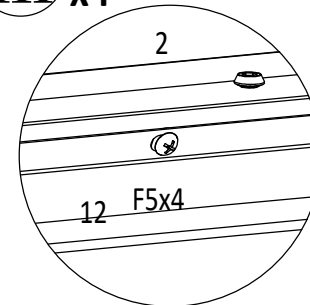
I x4

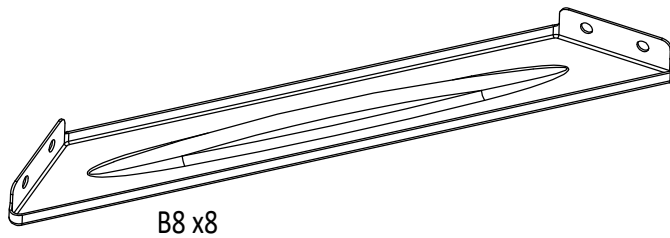


II x8

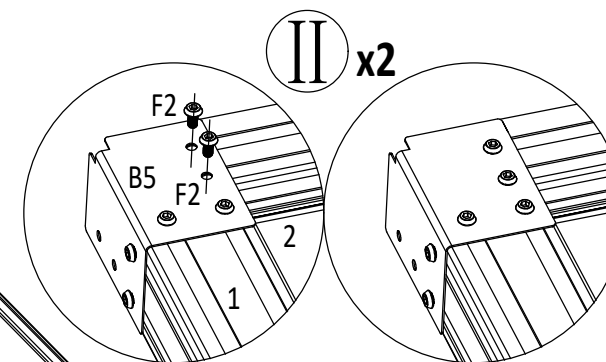
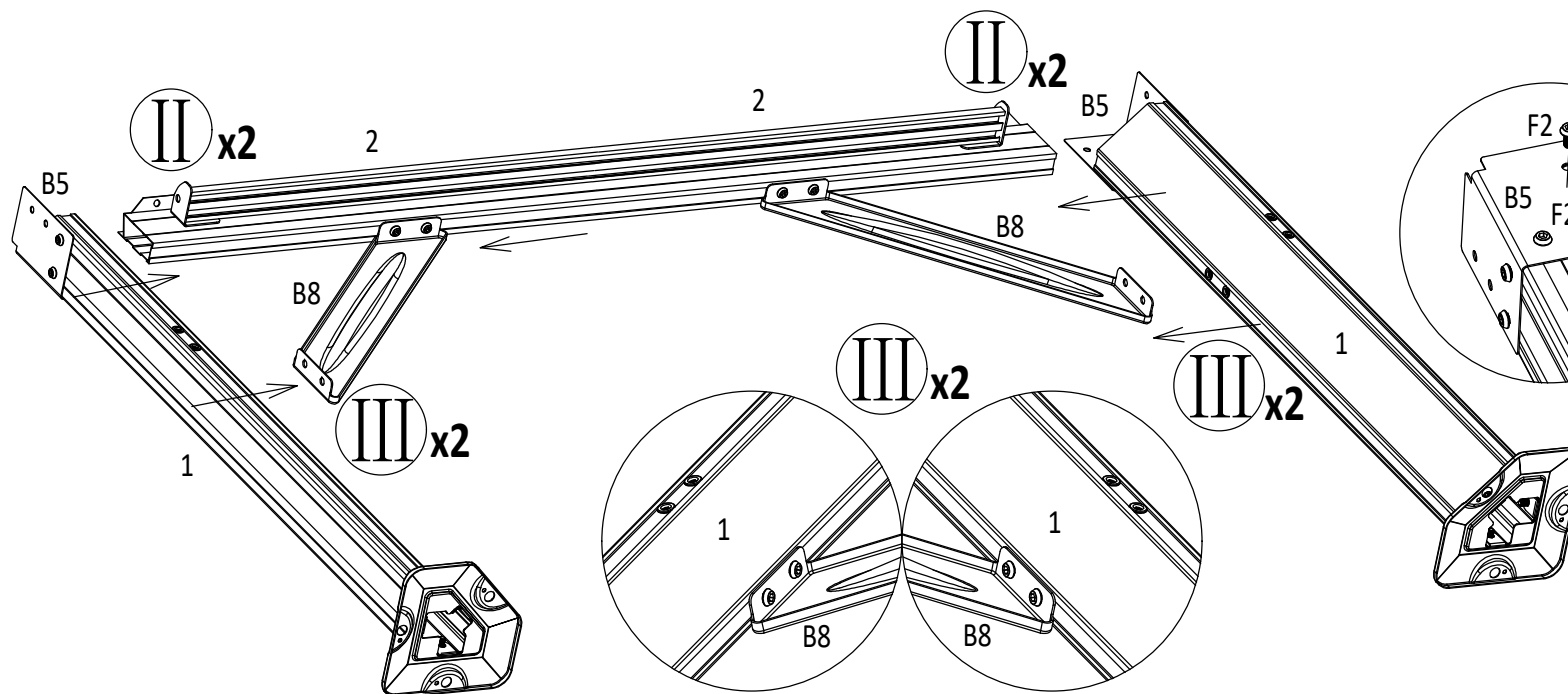
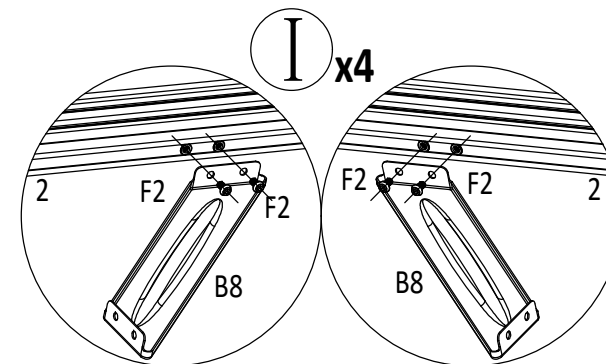
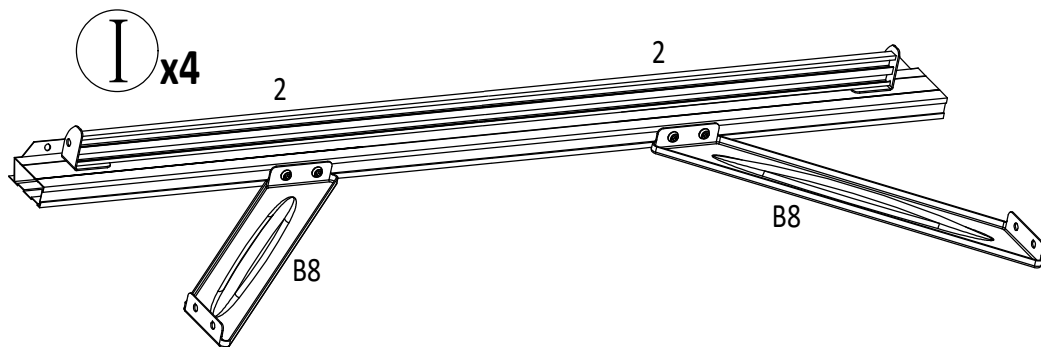


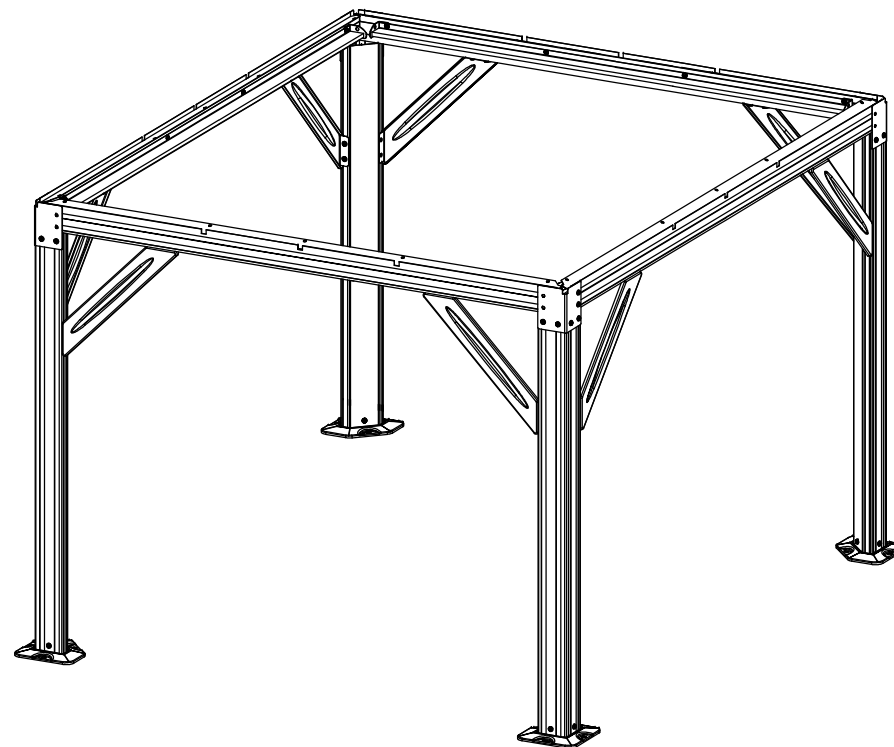
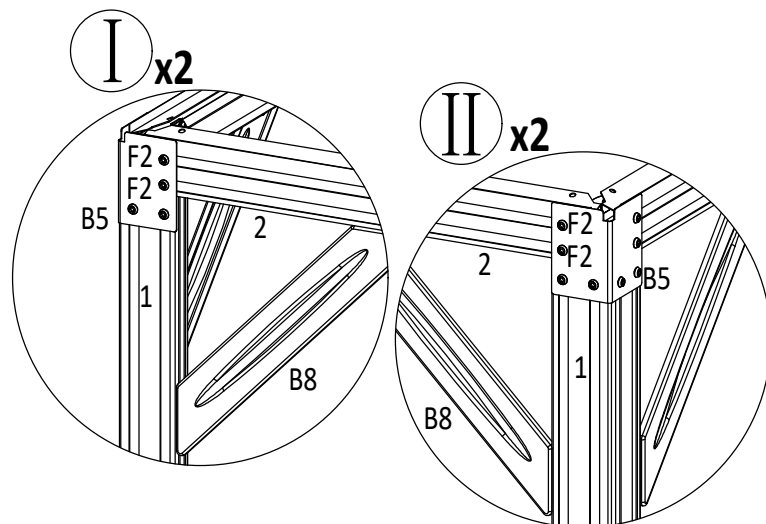
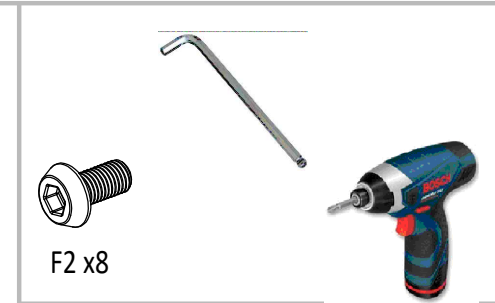
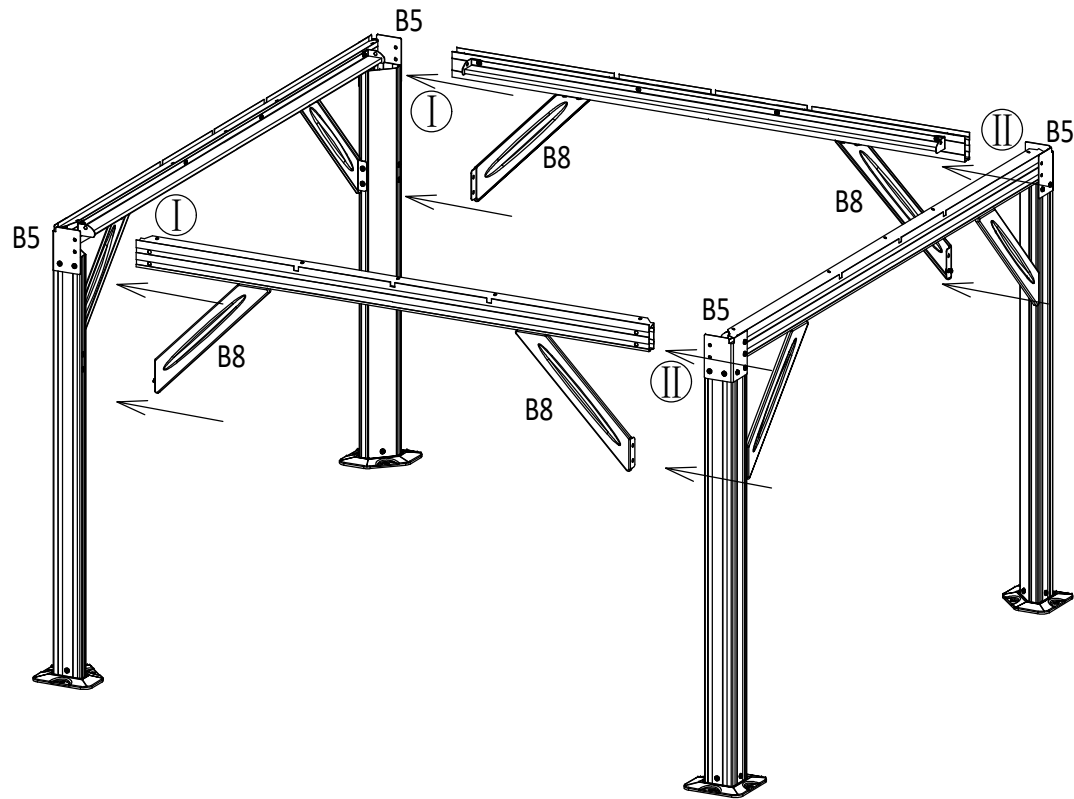
III x4

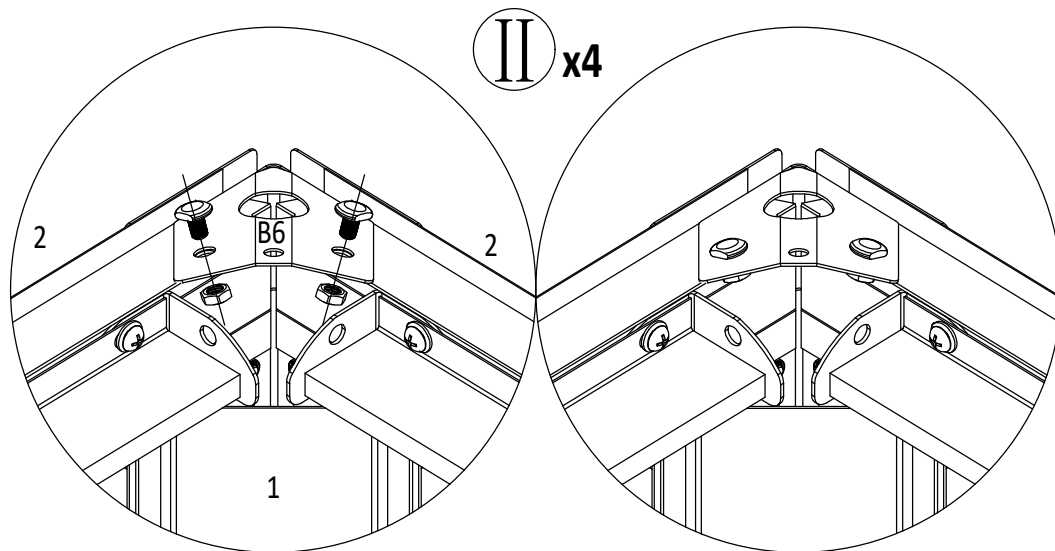
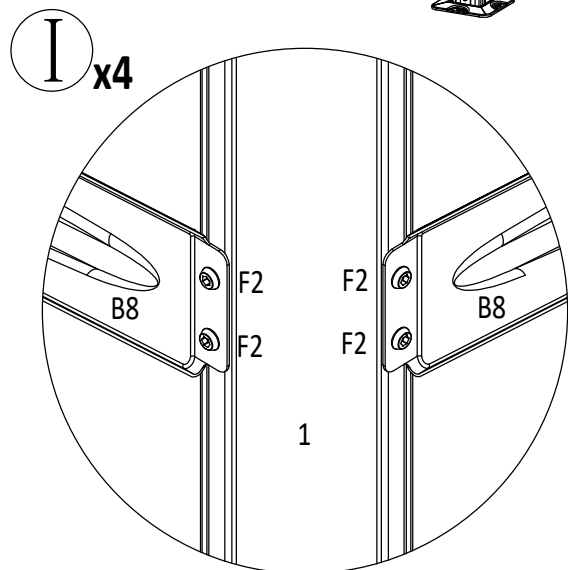
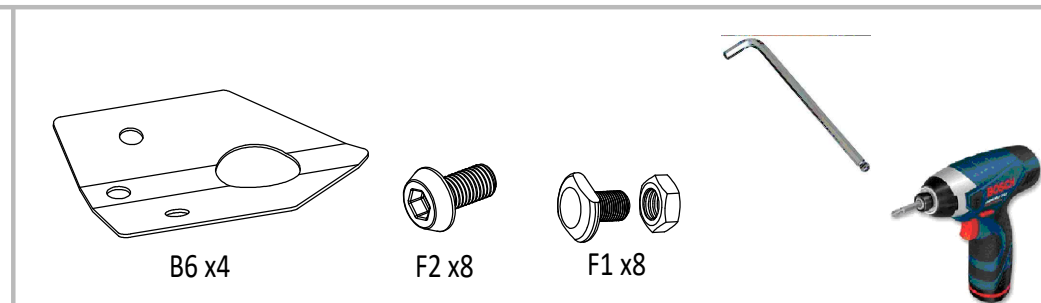
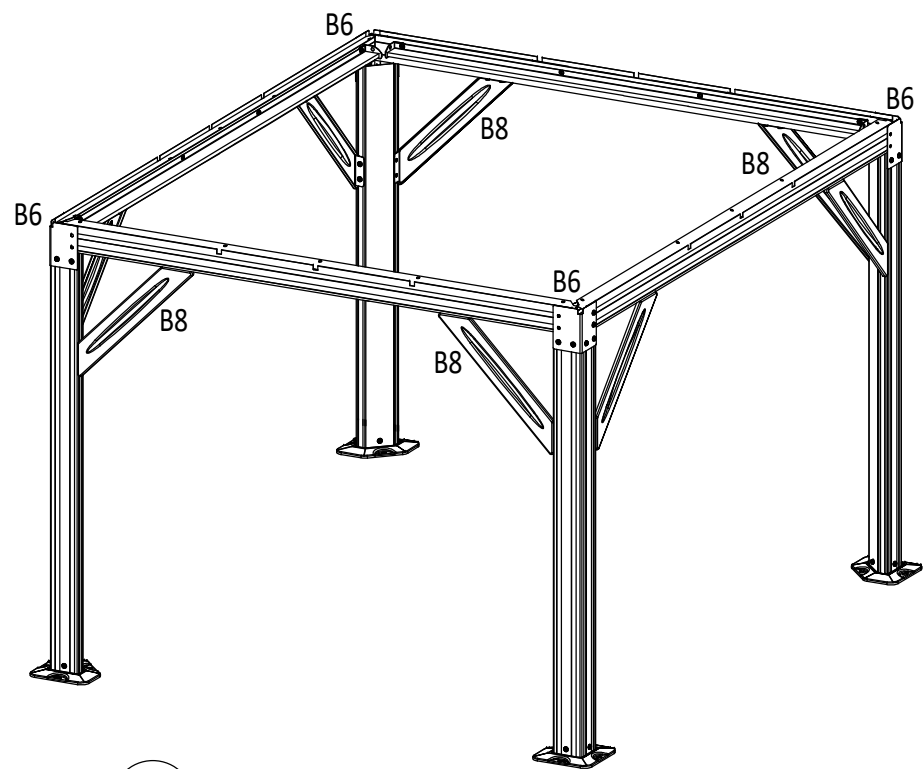


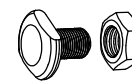
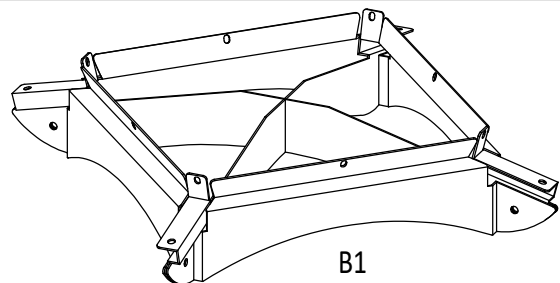


F2 x32

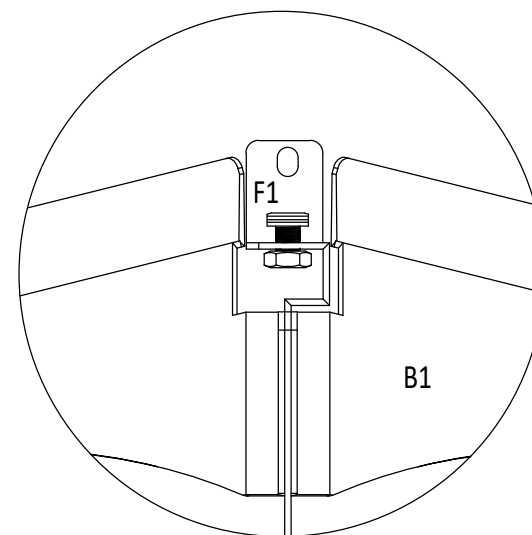
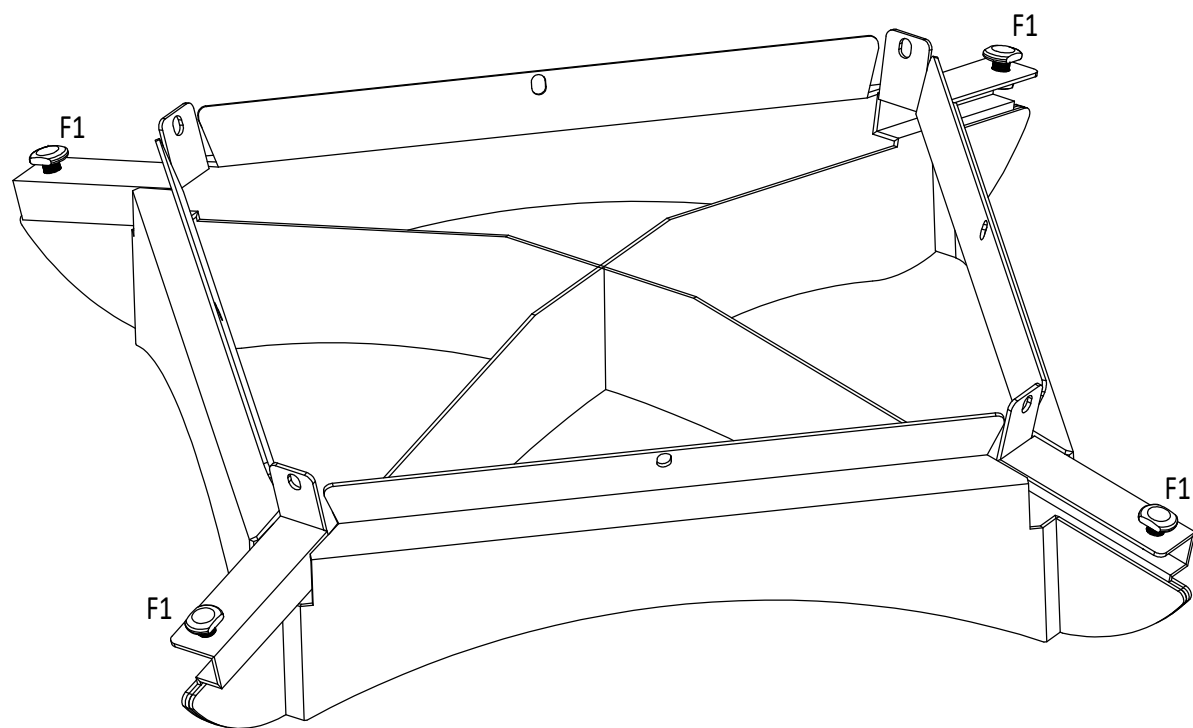




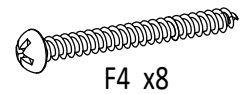
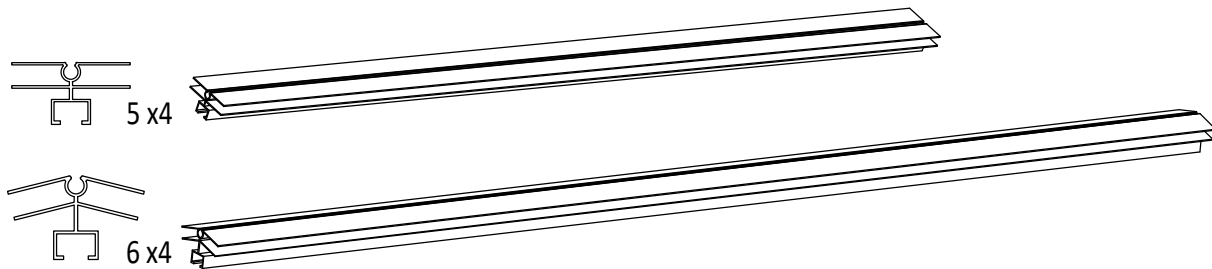




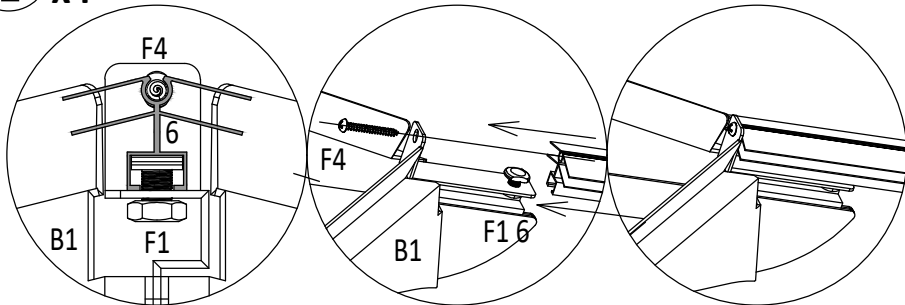
F1 x4



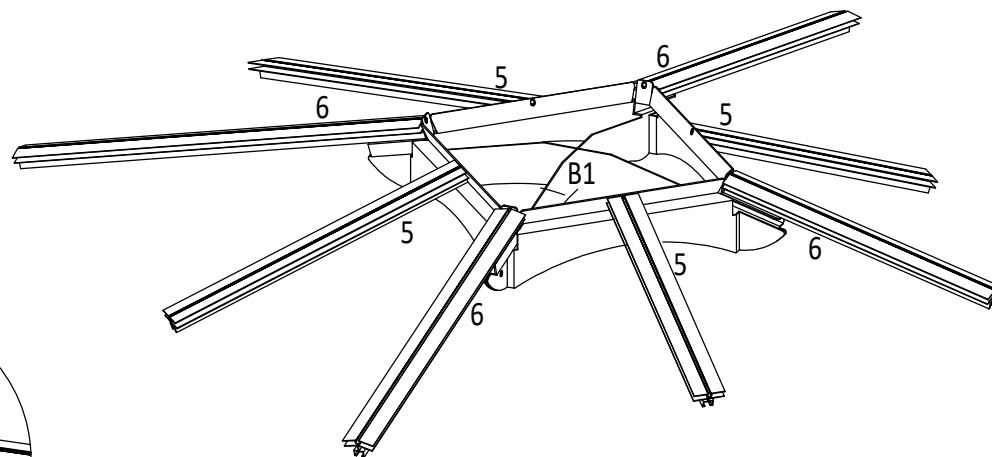
F1 ne utahujte
F1 ne ůtahujte
F1 nie dokręcaj
F1 ne húzza meg.



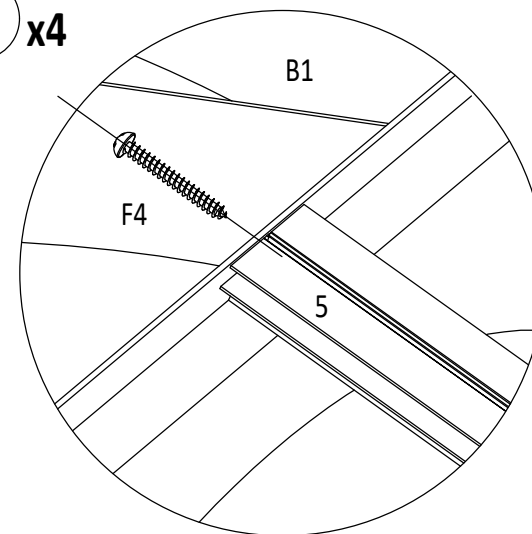
I x4

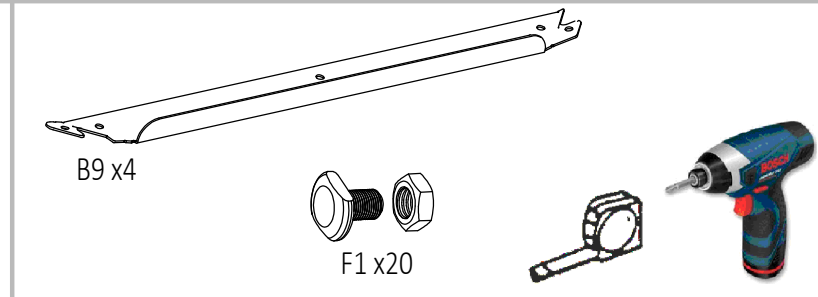
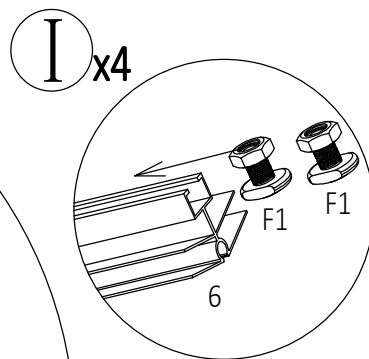
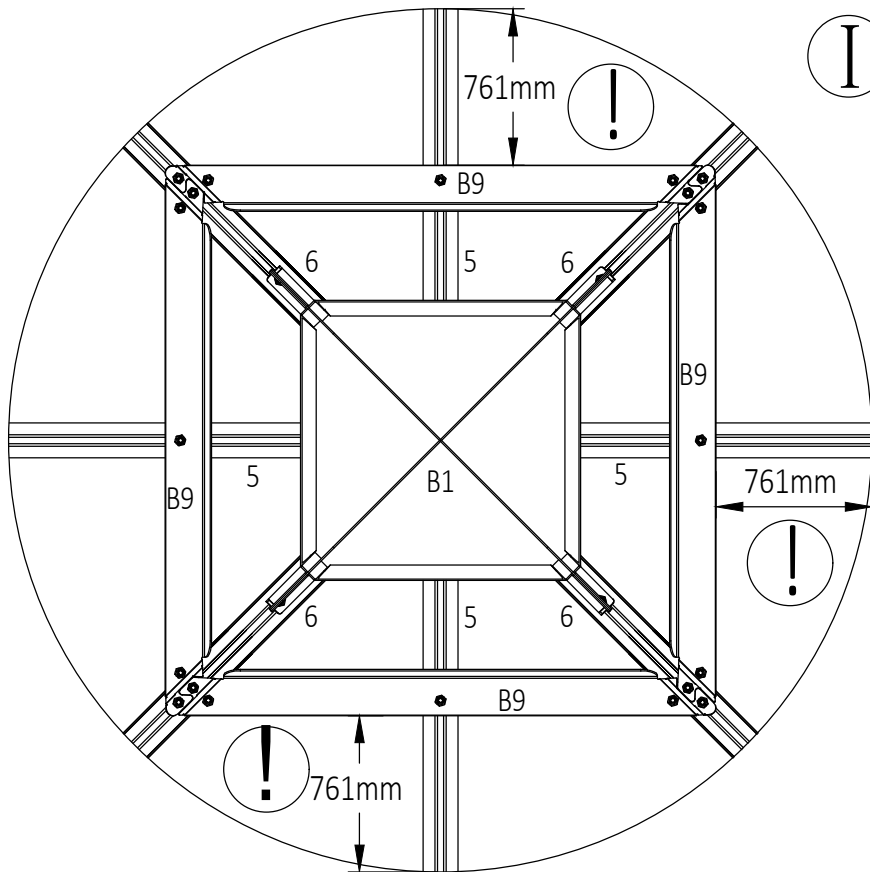


F4 a F1 utáhněte
 F4 a F1 utiahnite
 F4 i F1 dokręcaj
 F4 és F1 meghúzni



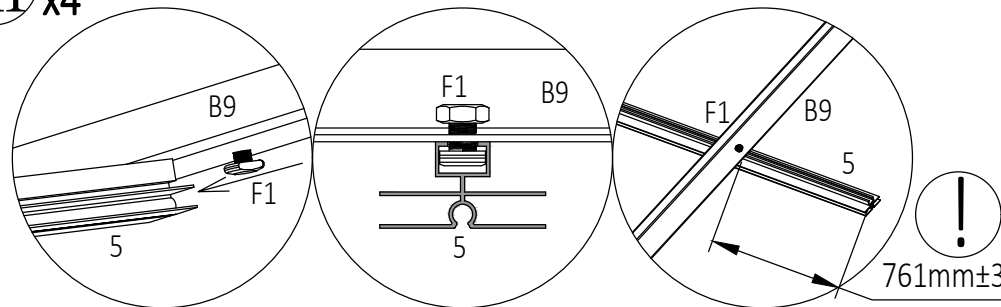
II x4



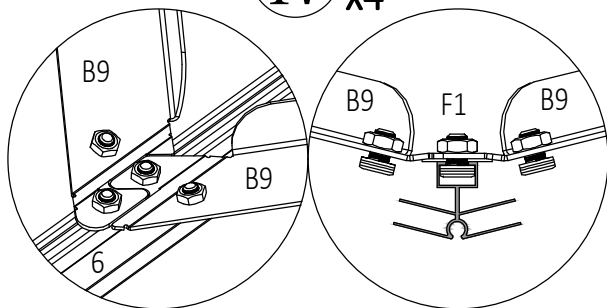


F1 neťahujte, F1 neťahujte
F1 nie dokręcajm, F1 ne húzza meg

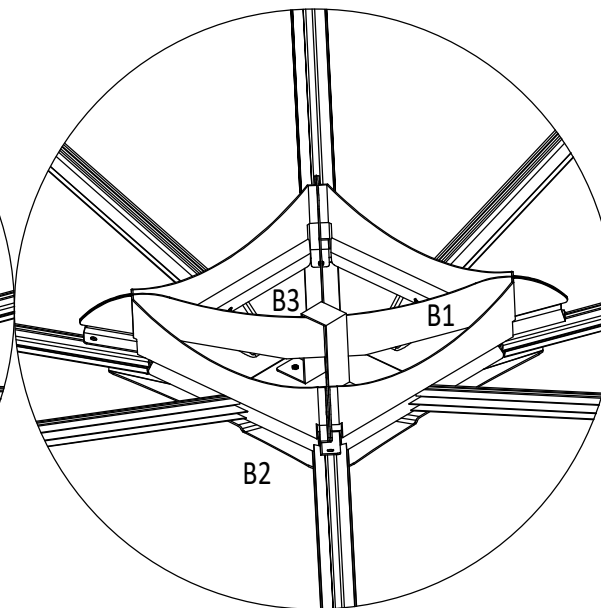
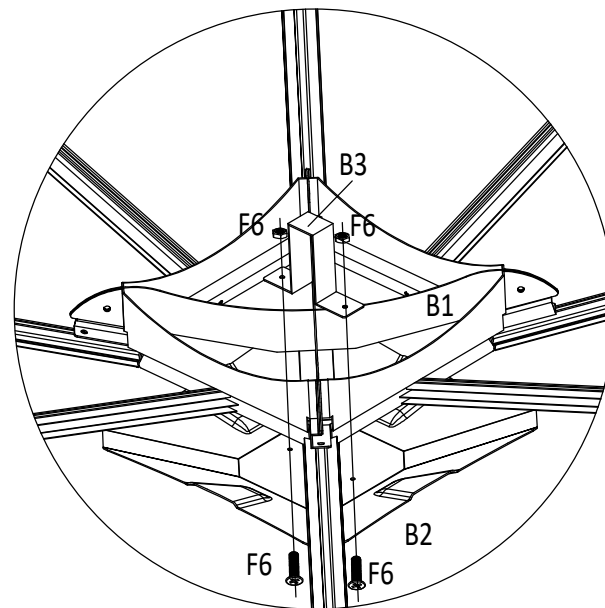
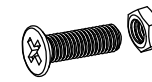
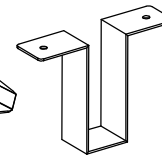
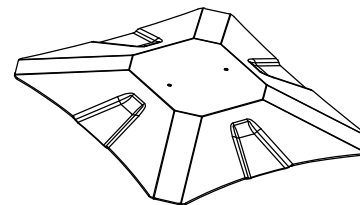
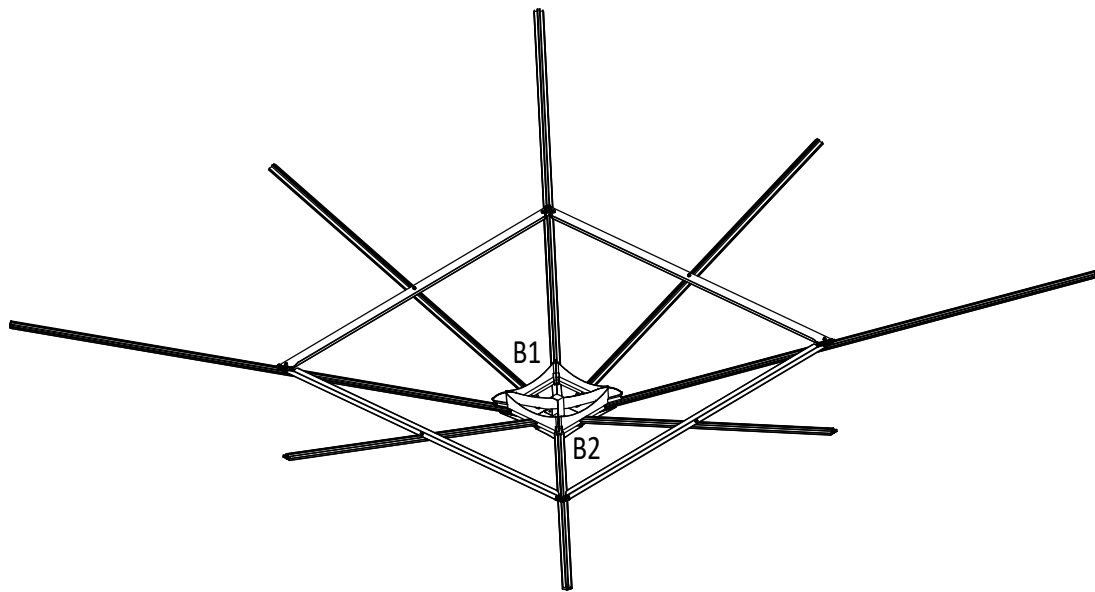
III x4

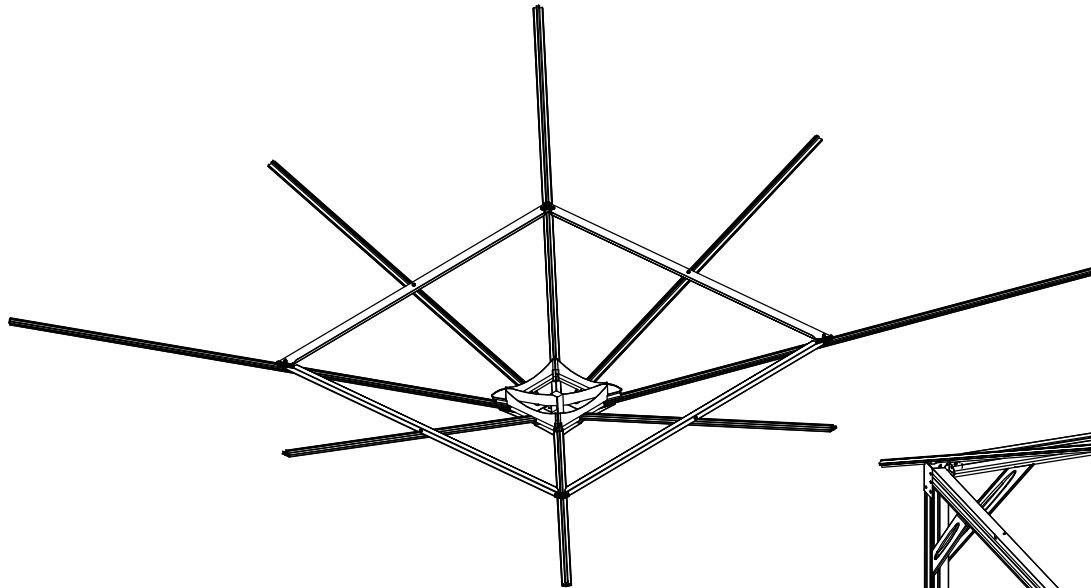



IV x4



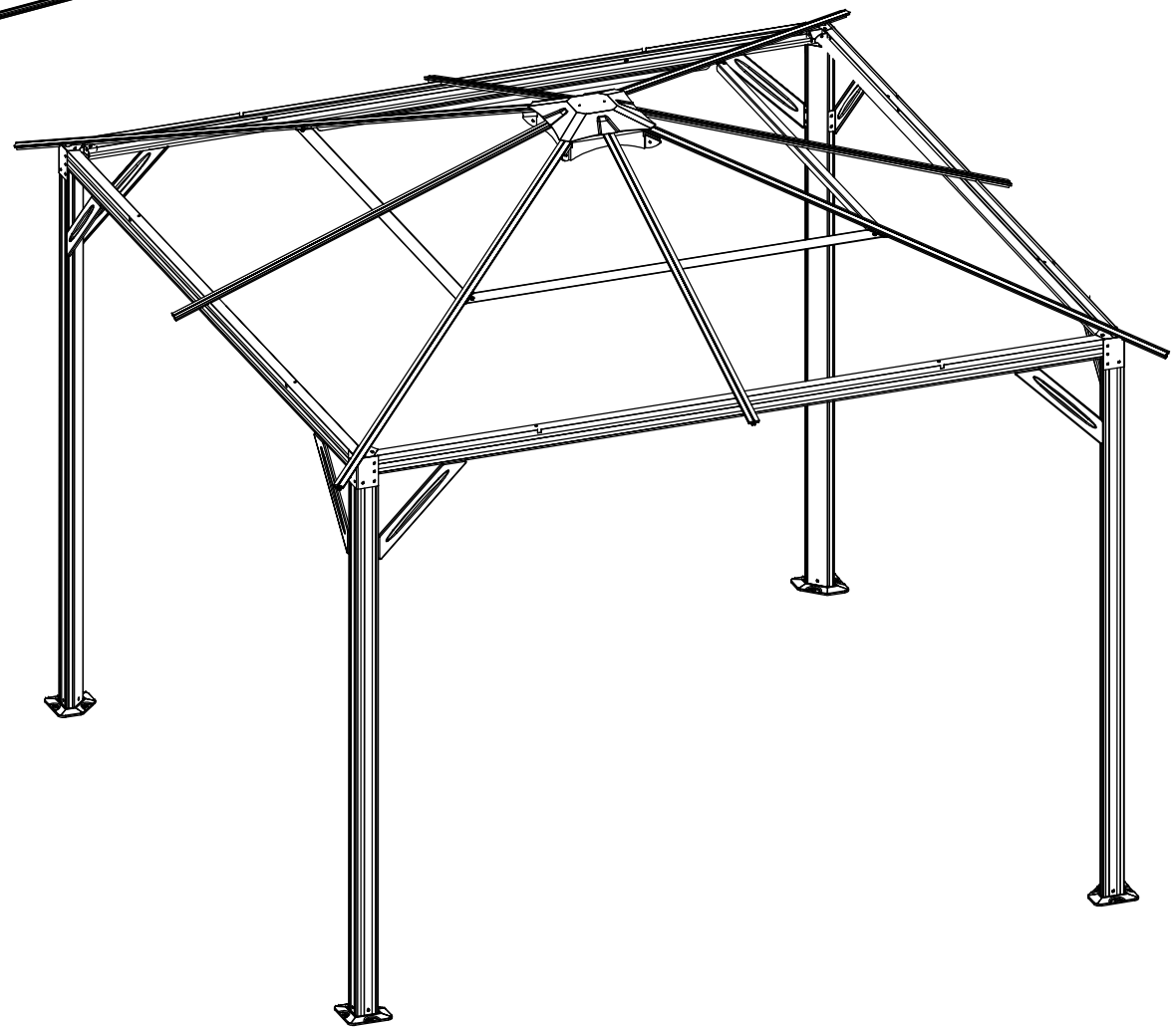
F4 a F1 utáhněte, F4 a F1 utiahnite
F4 i F1 dokręcaj, F4 és F1 meghúzni

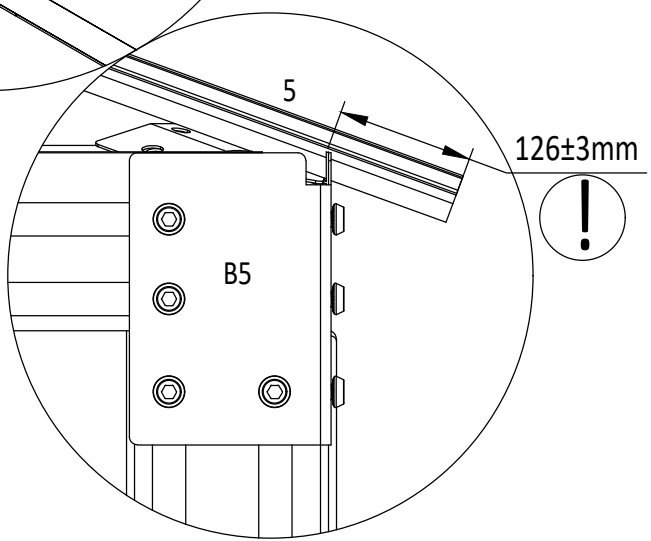
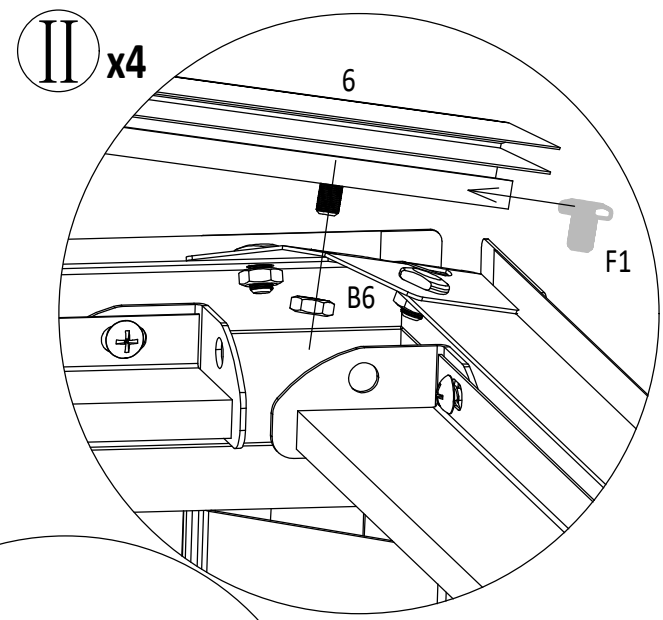
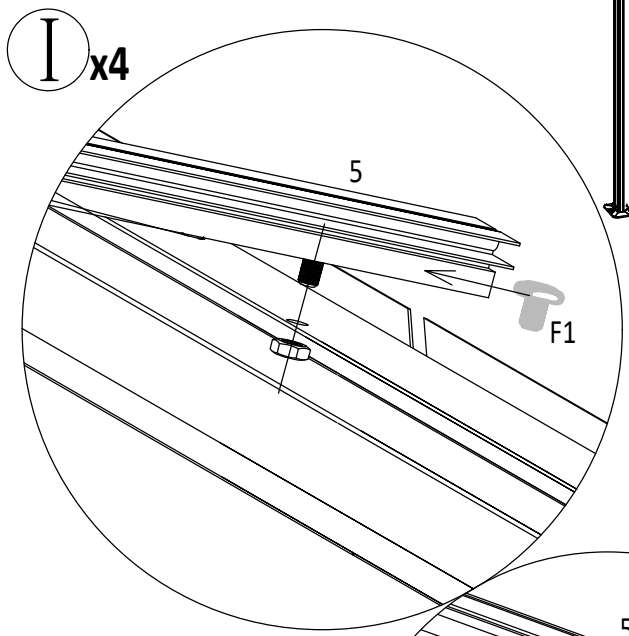
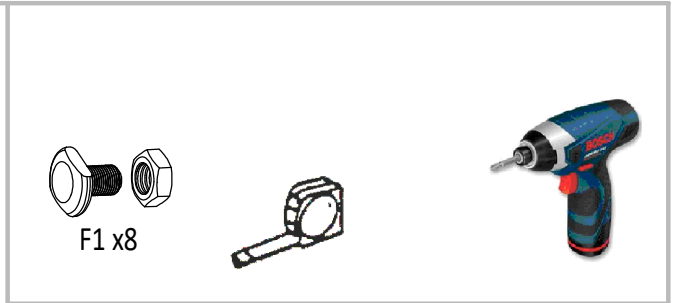
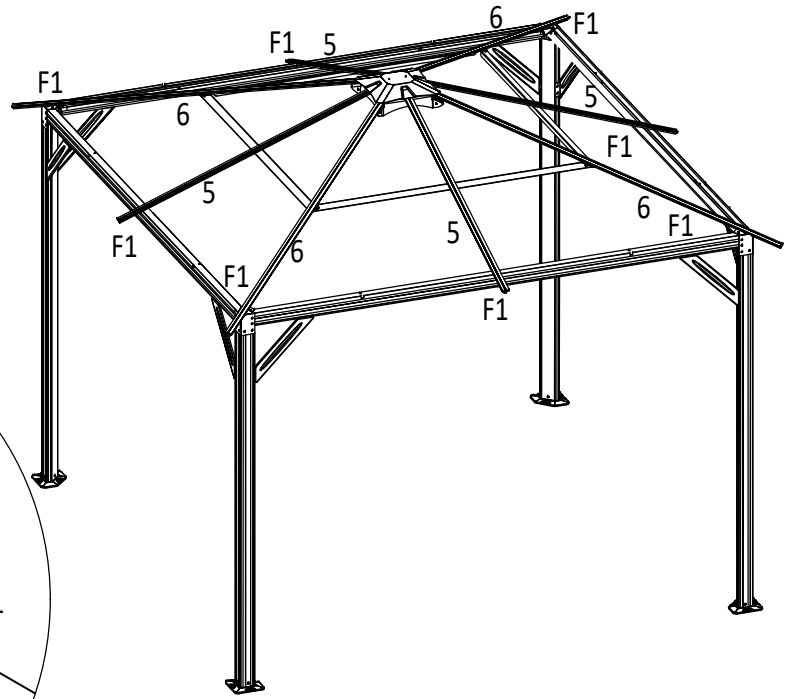




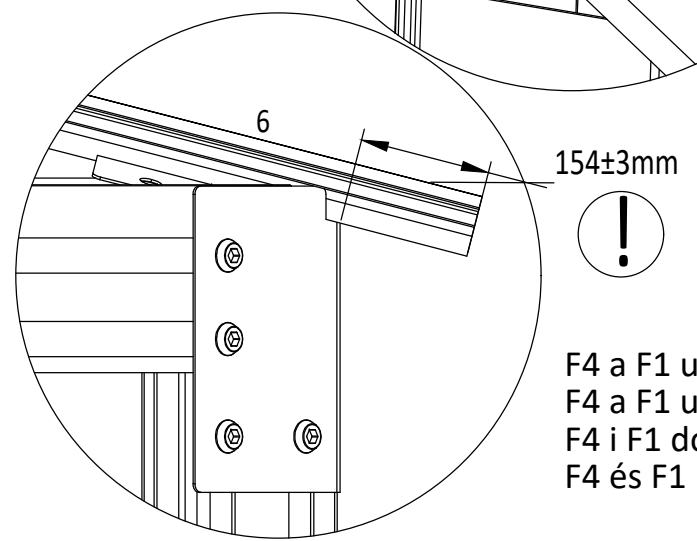

doporučena pomoc 2-3 osob, doporučená pomoc 2-3 osôb
zalecana pomoc 2-3 osoby, ajánlott segítség 2-3 embertől

180°

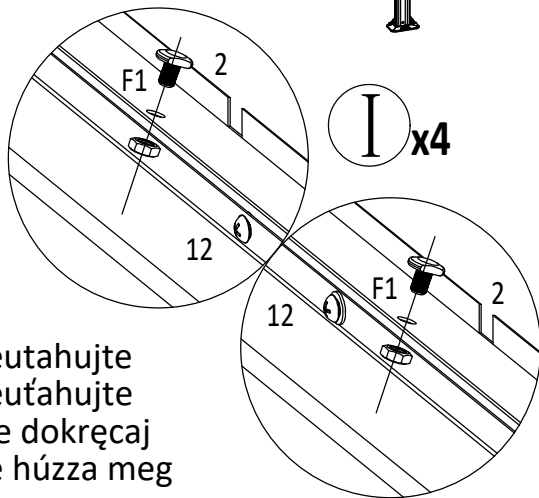
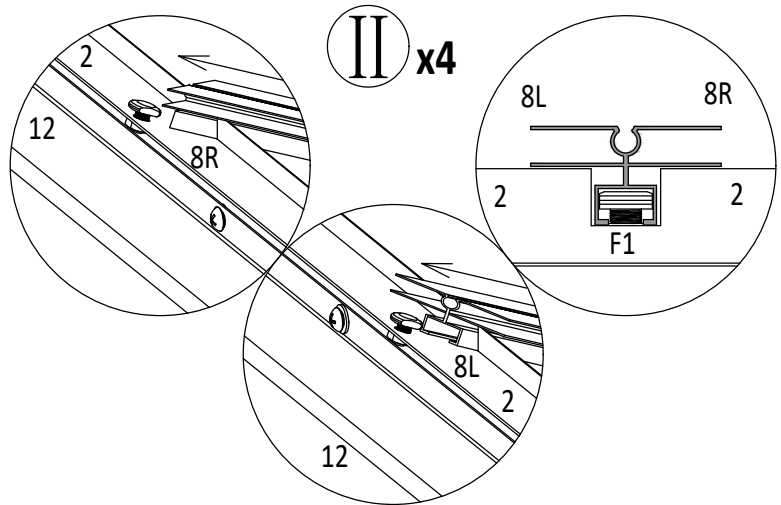
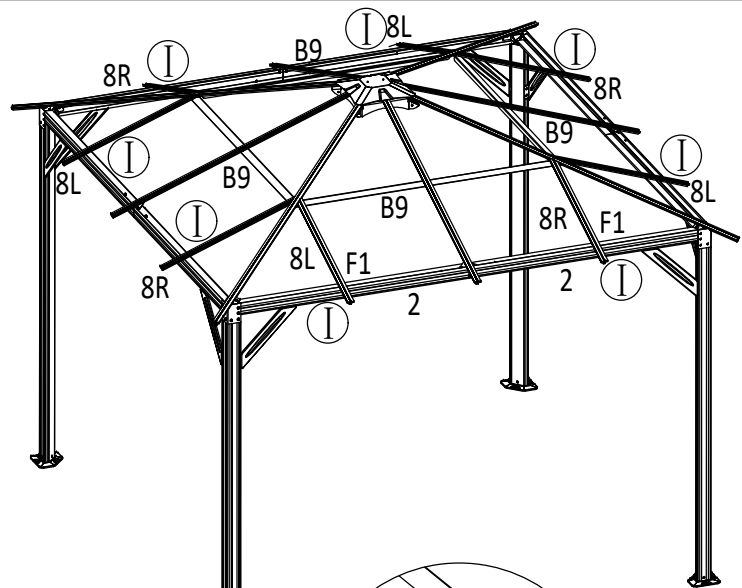
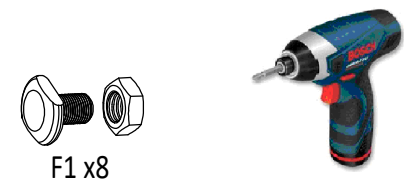
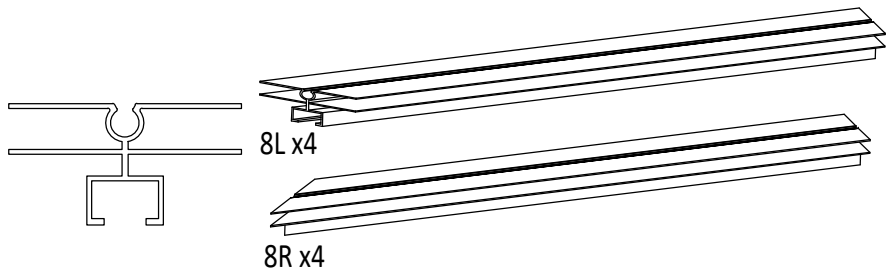




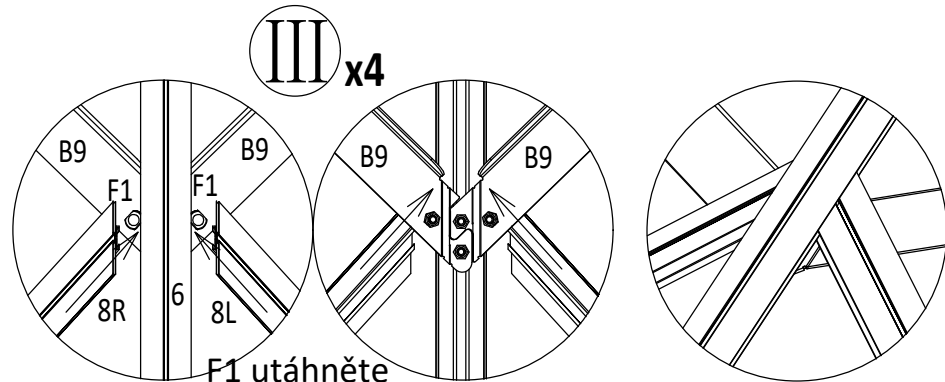
F4 a F1 utáhněte
 F4 a F1 utiahnite
 F4 i F1 dokrećaj
 F4 és F1 meghúzni



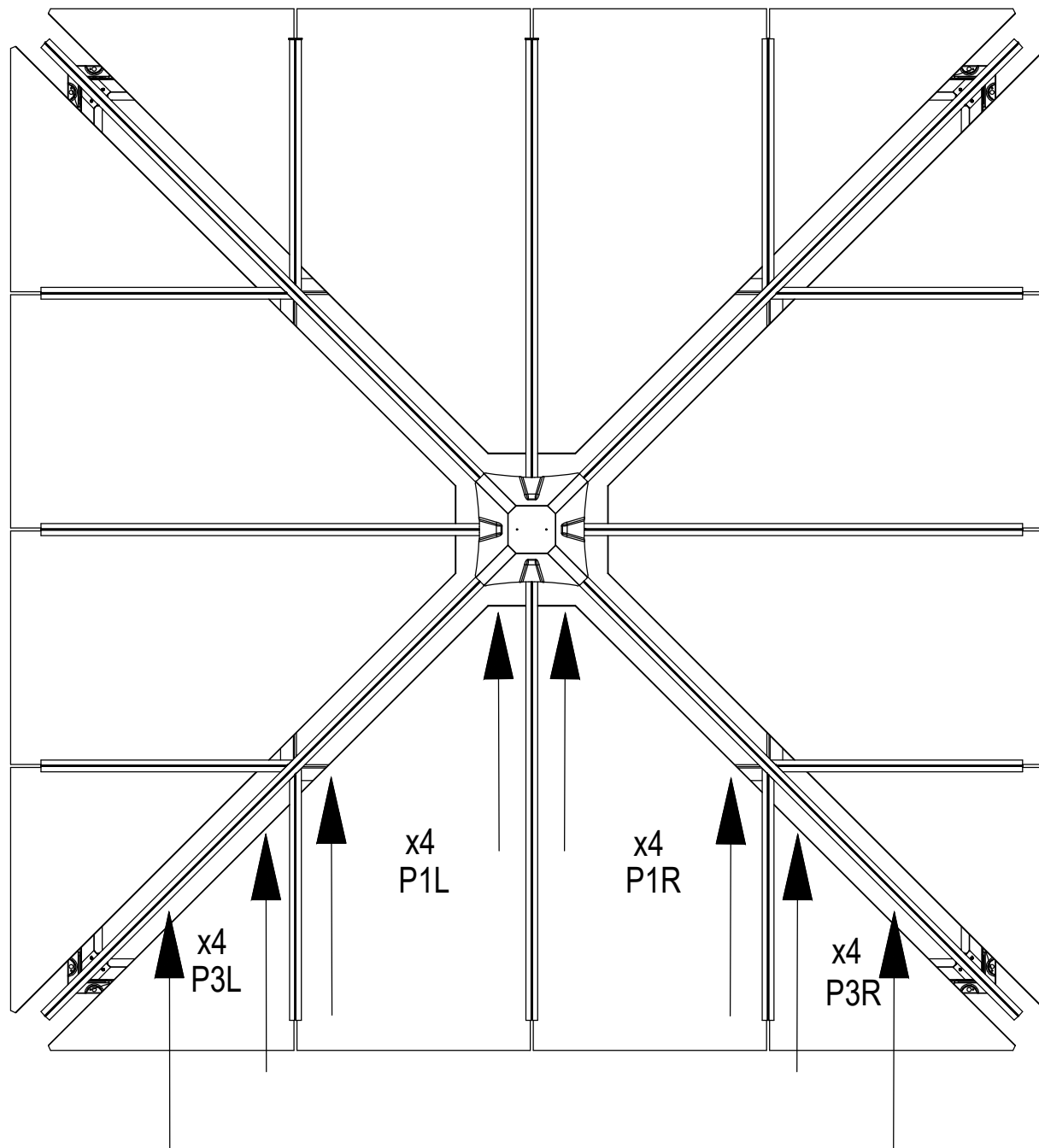
F4 a F1 utáhněte
 F4 a F1 utiahnite
 F4 i F1 dokrećaj
 F4 és F1 meghúzni



F1 ne utahujte
 F1 ne utahujte
 F1 nie dokrećaj
 F1 ne húzza meg



F1 utáhněte
 F1 utiahnite
 F1 meghúzni
 F1 dokrećać



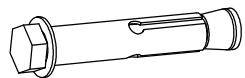
Dbejte na správnou orientaci strany s UV filtrem - směrem nahoru ke slunci

Dbajte na správnú orientáciu strany s UV filtrom - smerom nahor k slnku

Upewnij się, że strona z filtrem UV jest ustawiona prawidłowo - do góry w kierunku słońca

Győződjön meg arról, hogy az UV-szűrővel ellátott oldal helyesen van-e felfelé a nap felé

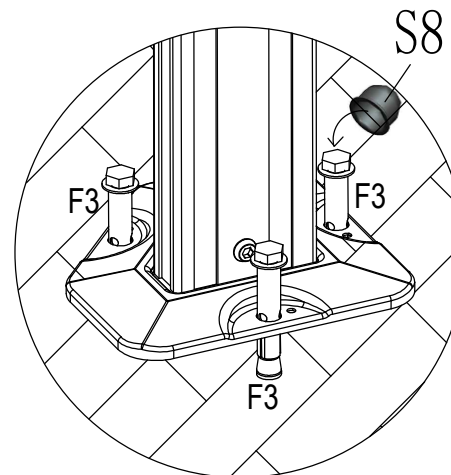
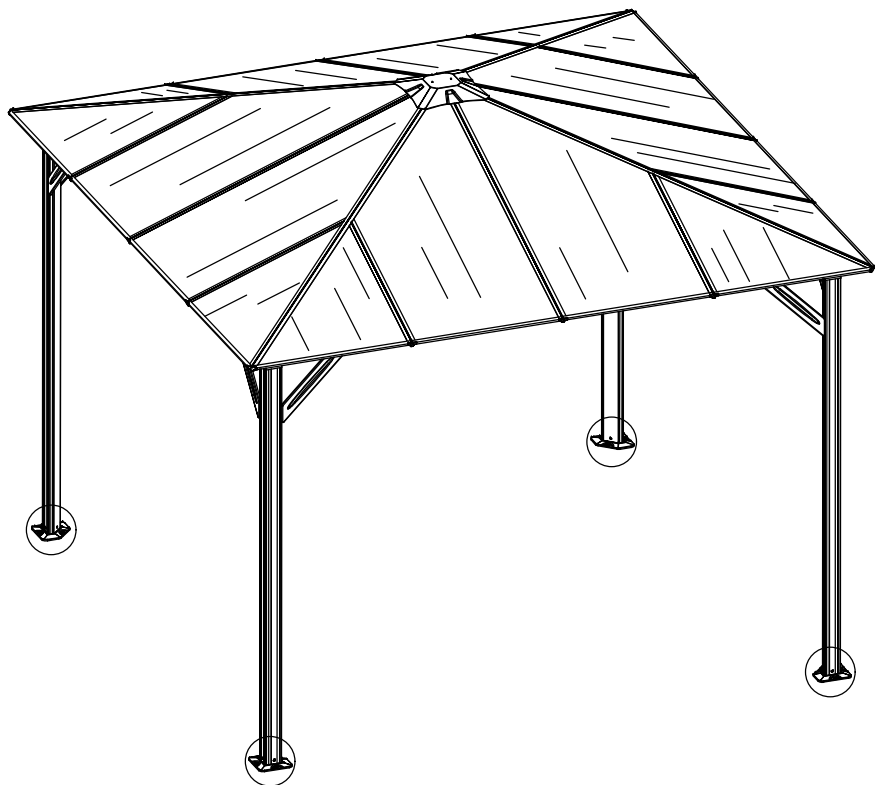
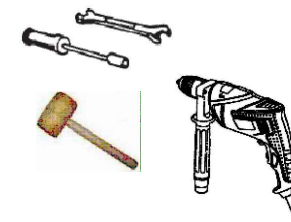




F3 x12



S8 x12



ukotvení
ukotvenie
kotwienie
lehorgonyzás

- Umístěte krytky na všechny díly a poklepejte na ně dřevěným kladivem, abyste měli jistotu, že nespadnou.
- Umiestnite krytky na všetky diely a dvakrát kliknite na ne dreveným kladivom, aby ste mali istotu, že nespadnú.
- Helyezze a kupakokat az összes alkatrészre, és egy fából készült kalapáccsal ütögesse meg őket, hogy ne essenek.
- Umieść nasadki na wszystkich częściach i uderz w nie drewnianym młotkiem, aby upewnić się, że nie spadną.