

# Uživatelská příručka & návod k montáži

P01-CZ

Model č.

EH86-A

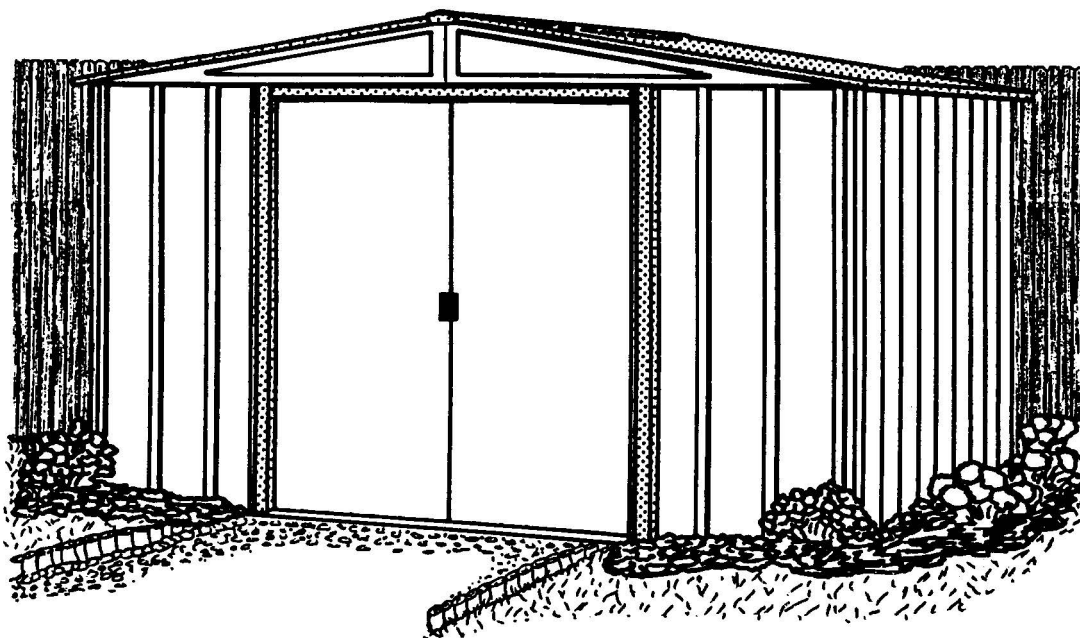
LM86

ML86-A

SA8662-A

VL8662-A

WL86-A



716370515

**Skladovací:** 43 Sq. Ft. 237 Cu. Ft.  
**prostory** 4,0 m<sup>2</sup> 6,7 m<sup>3</sup>



**UPOZORNĚNÍ:** NĚKTERÉ DÍLY MAJÍ OSTRÉ HRANY. PROTO BUĎTE PŘI MANIPULACI S NIMI OPATRNÍ, ABYSTE NEDOŠLO KE ZRANĚNÍ. Z BEZPEČNOSTNÍCH DŮVODŮ SI PŘED MONTÁŽÍ PŘEČTĚTE INFORMACE O BEZPEČNOSTI, KTERÉ JSOU OBSAŽENY V TĚTO PŘÍRUČCE. PŘI MANIPULACI S KOVOVÝMI ČÁSTMI NOSTE RUKAVICE.

**Konstrukční rozměry** \* velikost zaokrouhlena na nejbližší celou stopu

*Rozměry cca	Rozměry základny	Vnější rozměry (roh střechy-roh střechy)			Vnitřní rozměry (stěna-stěna)			Dveře Otevírání	
		Šířka	Hloubka	Výška	Šířka	Hloubka	Výška	Šířka	Výška
8' x 6'	97 1/2" x 68 3/4"	99 3/4"	71 1/4"	69 7/8"	94 3/4"	66"	68 5/8"	43 1/2"	60"
2,4 m x 1,7 m	247,7 cm x 174,6 cm	253,4 cm	181,0 cm	177,5 cm	240,7 cm	167,6 cm	174,3 cm	110,5 cm	152,4 cm



# NEŽ ZAČNETE....

A03-CZ

## **Uživatelská příručka:**

Před zahájením montáže se seznámte s příslušnými požadavky stavebního zákona ohledně umístění či základů. Prostudujte si tuto uživatelskou příručku. Příručka obsahuje důležité informace a užitečné rady, které mohou montáž zjednodušit a zpříjemnit.

**Pokyny k montáži:** Jsou obsaženy v této příručce a obsahují veškeré informace týkající se Vašeho konstrukčního modelu. Před zahájením montáže si prostudujte všechny pokyny a během montáže dodržujte pořadí jednotlivých kroků, což Vám pomůže dosáhnout požadovaného výsledku.

**Základy a ukotvení:** Váš domek musí být ukotven k zemi, aby bylo zabráněno případnému poškození větrem. Základna je nezbytná pro sestavení přesného čtvercového a rovného domku. Kotvicí materiál a základna nejsou součástí základního balení vašeho domku. Tento návod poskytuje informace o několika metodách, které jsou běžně používané k zabezpečení a postavení domku.

**Díly a seznam dílů:** Ujistěte se, zda máte veškeré díly, které budete potřebovat k montáži.

- Na dílech naleznete příslušná čísla dílů. Tato čísla (před -) musí souhlasit s čísly v seznamu dílů.
- Pokud zjistíte, že určitý díl chybí, kontaktujte svého prodejce:
- Porovnejte seznam dílů s obsahem kartonů. Nejdříve se spojují některé jednotlivé díly do větších celků, které se použijí při další montážní činnosti.
- Seznamte se s náradím a spojovacími prvky, které usnadní montáž. Jsou zabaleny v kartonech a slouží k urychlení montáže.

# NAPLÁNUJTE SI...

A04-CZ

**Předpověď počasí:** den montáže by měl být beze srážek a větru. Nedoporučujeme montáž při větrném počasí. Podklad by měl být suchý a bez bláta.

**Týmová práce:** je-li to možné, mělo by se na montáži domku podílet dvě či více osob. Jedna osoba může instalovat části nebo panely a druhá osoba může připravovat spoje a nářadí.

**Nářadí a nástroje:** při montáži domku budete potřebovat následně vyobrazené základní nářadí a nástroje. Nejdříve se musíte rozhodnout ohledně způsobu ukotvení a vytvoření podkladu, poté sestavte kompletní seznam potřebného materiálu.



**Výběr a příprava místa montáže:** před montáží je třeba vybrat vhodné místo pro umístění domku. Nejvhodnější je rovný a dobře odvodněný podklad.

- Nezapomeňte, že při montáži budete potřebovat volný prostor. Ujistěte se, že jste ponechali dostatek místa pro otevírání vstupních dveří a že je kolem domku dostatečný přístup pro připevnění šroubů z vnější strany domku.

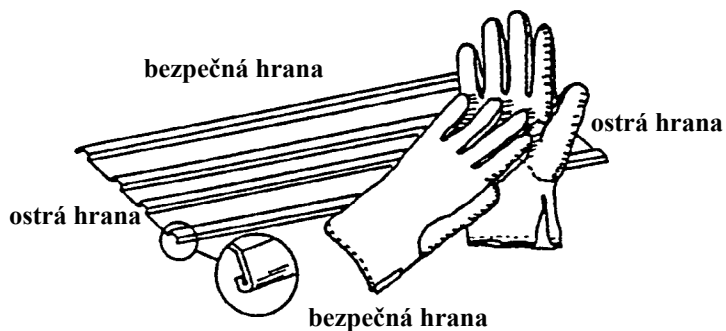
- Než přistoupíte k vlastní montáži, musíte vytvořit základy a připravit kotvicí systém

# BEZPEČNOST PŘEDEVŠÍM...

A05-CZ

Během montáže domku je třeba dodržovat bezpečnostní pokyny.

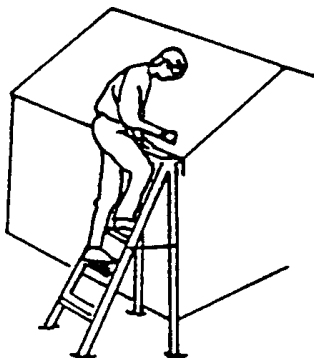
- Při manipulaci s jednotlivými konstrukčními díly postupujte opatrně, mohou mít ostré hrany. Během montáže nebo údržby noste pracovní rukavice a dlouhé rukávy, chraňte si oči.



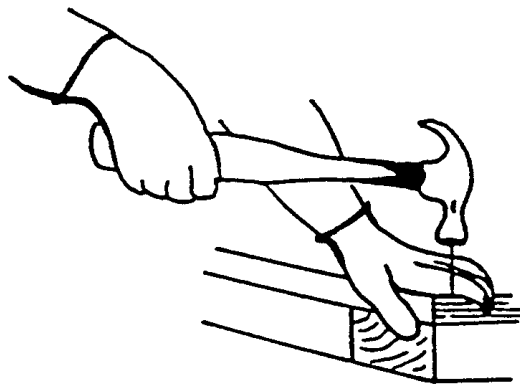
- V místě montáže by se neměly pohybovat děti ani zvířata, jinak hrozí riziko vzniku nehod a úrazů z nepozornosti.



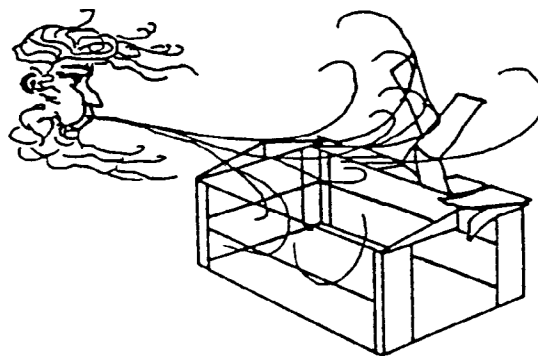
- Nikdy se neopírejte plnou vahou o střechní domku. Při používání štaflů se vždy ujistěte, že jsou stabilně postavené.



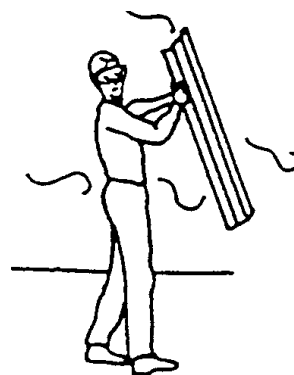
- Při používání nářadí buďte opatrní. Pokud budete používat elektrické nástroje, seznámte se s jejich používáním.



- Pokud chybí některý díl, nezačínajte s montáží. Nedostavěný domek může snadno poškodit vítr.



- Pokud vane vítr, odložte montáž na bezvětrný den. Velké plochy, vystavené větru, kladou velký odpor, snadno ztratí stabilitu a mohou montáž značně zkomplikovat.



# PÉČE & ÚDRŽBA...

A06-CZ

**Údržba povrchu:** pro zvýšení odolnosti je třeba vnější povrch pravidelně čistit a ošetřovat. Jakmile objevíte poškození či škrábance, věnujte pozornost jejich odstranění. Nejdříve očistěte povrch drátěným kartáčem, omyjte jej vodou a naneste nátěr podle pokynů výrobce.

**Střecha:** pomocí dlouhého koštěte s jemnými štětinami odstraňujte ze střechy listí i sněh. Těžký sněh na střeše může domek poškodit a hrozí rovněž nebezpečí úrazu.

**Dveře:** prostor dveří by měl být bez nečistot, jinak hrozí nebezpečí jejich vypadnutí. Dveřní závěsy by se měly každý rok promazávat. Dveře zavírejte a zamykejte, aby nemohlo dojít k jejich poškození vlivem větru.

**Spoje:** použijte všechny podložky, které jsou součástí balení. Slouží jako ochrana proti pronikání vlhkosti a zároveň jako ochrana před poškrábáním kovových částí šrouby. Provádějte pravidelnou kontrolu šroubů, matic atd. a podle potřeby je utáhněte.

**Vlhkost:** snížení kondenzace dosáhnete tím, že pod celkovou plochu podlahy umístíte příslušnou fólii (parotěsná zábrana). Nezapomenete na pravidelné větrání.

## Další tipy....

- Čísla dílů na panelech odstraníte vodou a mýdlem.
- Jako ochranu proti pronikání vlhkosti do domku je možné použít silikonové těsnění.

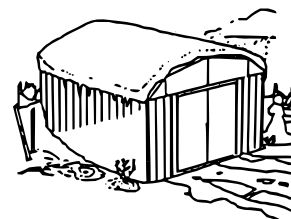
**V domku by se neměla ukládat bazénová chemie. Hořlavé látky a žíraviny je třeba skladovat ve vzduchotěsně uzavřených nádobách.**

**Uživatelskou příručku a pokyny k montáži uschovejte pro případné budoucí použití.**

# Příslušenství...

## **Střešní podpěrná sada (proti těžkému sněhu):**

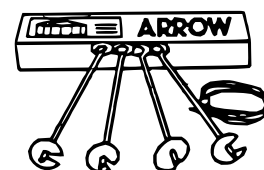
Dodatečné střešní nosníky a štítová opěry jsou navrženy proto, aby zvýšily odolnost střechy proti nahromaděnému sněhu. Navýší nosnost střechy o 50%.



## **Kotvicí sada**

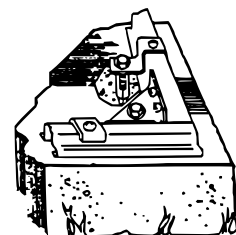
### **Model č. AK4**

Kotvicí sada obsahuje vysoce odolné ocelové vruty, 60' (18m) ocelový kabel a 4 kabelové svorky. Žádné kopání nebo betonování, jen vložte kabel pod střechu, přes střešní nosníky do vrutu, které se následně zašroubují do země. Pro domky větší než 10' x 9' (3,0 m x 2,6 m) použijte 2 sady.



### **Model č. AK100**

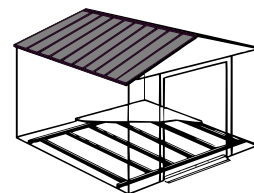
Nový kotvicí systém do betonu umožňuje ukotvit domek jakékoliv velikosti přímo do betonu. Každá sada obsahuje vysoce odolné, žárem galvanizované rohové klíny z oceli a obvodové sponky, které pasují přes podlahovou konstrukci a zajišťují šrouby v betonové desce. Celý montážní návod a 1/4" vrták je součástí balení.



## **Sada základna**

MODELS FB47410, FB5465, FB106-A, FB109-A and FB1014-A

Nový jednoduchý podlahový systém vyrobený z vysoce odolné, žárem galvanizované oceli. Použijte jako základnu pro překližku, písek nebo kámen.



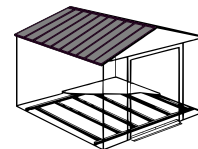
**TATO  
STRANA  
BYLA  
ZÁMĚRNĚ  
PONECHÁNA  
PRÁZDNÁ**



# PODLAHA

B09-CZ

## Vytvoření základů pro domek



### MOŽNOST 1: ZPEVNĚNÝ PODKLAD (PÍSEK, ŠTĚRK)

Zpevněný podklad není vhodný z důvodu přirozeného pohybu spodní půdy a následnému zakřivení konstrukce domku. Rovněž vzlinající zemní vlhkost napomáhá korozi všech kovů.

Časová náročnost 1 - 2 hodin.

### MOŽNOST 2: DŘEVĚNÁ DESKA

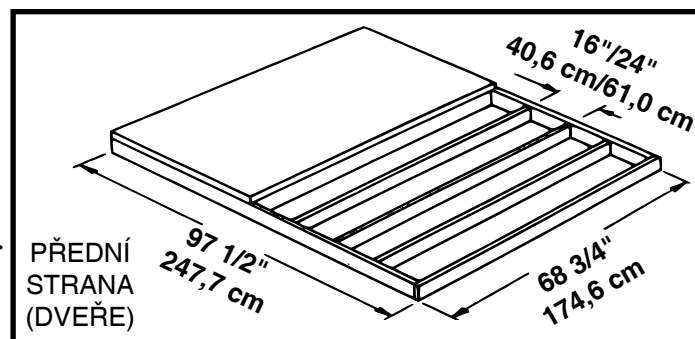
Pokud se rozhodnete pro vytvoření vlastní podlahy, použijte pouze vhodný materiál. Tlakově ošetřené dřevo nesmí být použito tam, kde je v kontaktu s domkem ARROW. Vlastnosti takto ošetřeného dřeva způsobují rychlou korozi kovu. Pokud dojde ke kontaktu s domkem, bude omezena záruka. Doporučujeme:

- 2x4 dřevěná prkna (5cm x 10cm)
- překližku pro venkovní použití 5/8" (1,5cm) 4 x 8 (122cm x 244cm)
- galvanizované hřebíky
- případně betonové kvádry

Základna by měla být rovná (bez vypouklin, vyvýšenin apod.).  
Potřebný materiál zakoupíte v místním obchodě se dřevem.

Při vytvoření podkladu dodržujte následující pokyny (viz rovněž obrázek).

Vytvořte rám (pomocí galvanizovaných hřebíků) z částí o rozměrech 16"/24" (40,6cm/61,0cm). Vznikne tak vnitřní rám (viz schéma). K rámu přichyťte překližku (pomocí galvanizovaných hřebíků).



Upozornění: základ/deska se roztáhne o 9/16" (1,4cm) za podlahový rám, a to na všech čtyřech stranách. Utěsněte ji proto dřevem a térem (není součástí dodávky) nebo vylijte betonovou vrstvu menší o 9/16".

Časová náročnost 6 - 7 hodin.

### MOŽNOST 3: BETONOVÁ DESKA

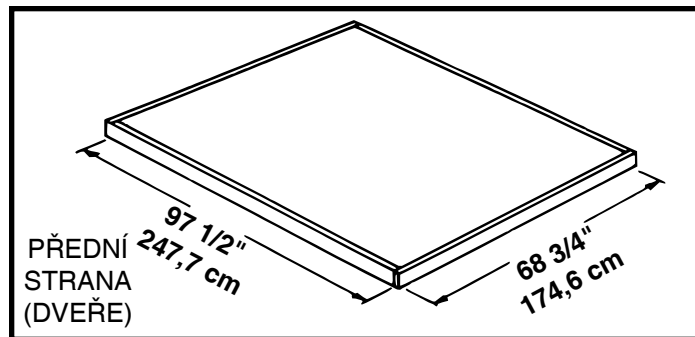
Deska by měla být silná minimálně 4" (8-10cm). Musí být rovná, jen tak lze pro rám vytvořit dobrou základnu. Doporučujeme:

- 1 x 4 prkna (2,5cm x 10cm) (odstraní se po zaschnutí betonu)
- beton • plastovou plachtu 6 dílců (1 dílec = 0,0254 mm)
- K přípravě kvalitního betonu doporučujeme použít směs:
  - 1 částí cementu
  - 3 částí hrubozrného písku
  - 2 1/2 částí jemného písku

#### Příprava místa stavby/vytvoření podkladu

1. V podkladu vykopejte čtvercový otvor hluboký 6" (15cm) (odstraňte trávu).
2. Otvor vyplňte do výšky 4" (10cm) štěrkopískem a vrstvu ušlepejte.
3. Štěrkopískovou vrstvu zakryjte plastovou plachtou.
4. Vytvořte dřevěný rám ze čtyřech prken 1x4 (2,5cm x 10cm).
5. Otvor a rám vylijte betonem a vytvořte betonovou vrstvu o tloušťce 4" (8-10cm). Zkontrolujte, zda je povrch dostatečně rovný.

Časová náročnost: 3-5 hodin (práce) + 1 týden (zasychání betonu).



Pozor: rozměry betonové desky bez dřevěných prken

# UKOTVENÍ...

A10-CZ

## Ukotvení domku

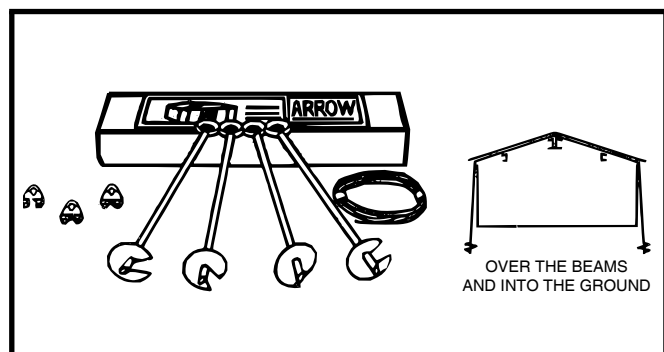
### Podlahový rám se ukotvuje až po postavení domku.

Doporučené metody ukotvení viz níže.

#### ARROW kotvící sada (AK4 nebo 60298):

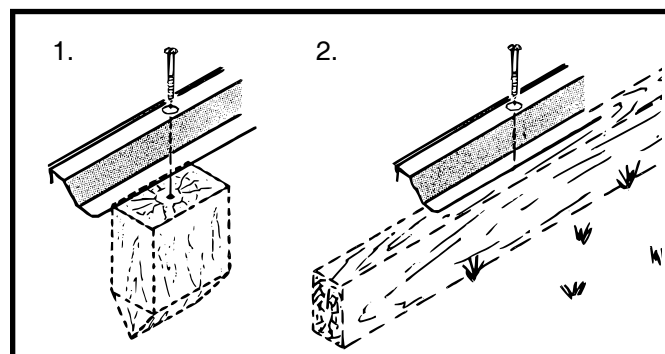
Doporučujeme použít s **jakoukoliv** navrhovanou **základnou**.

**Obsahuje:** 4x kotvu s kabelem, svorky a instrukce k montáži



#### Ukotvení do dřeva/podpěry:

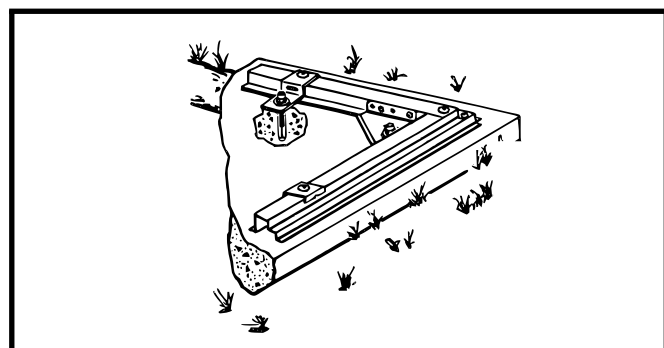
Použijte šrouby do dřeva 1/4". V rámu jsou otvory 1/4" (0,63cm) pro důkladné ukotvení.



#### ARROW kotvící sada (AK100 nebo 68383):

Doporučujeme použít s **betonovou** základnou.

**Obsahuje:** rohové klíny, obvodové sponky, spojovací díly, 1/4" vrták a instrukce k montáži.

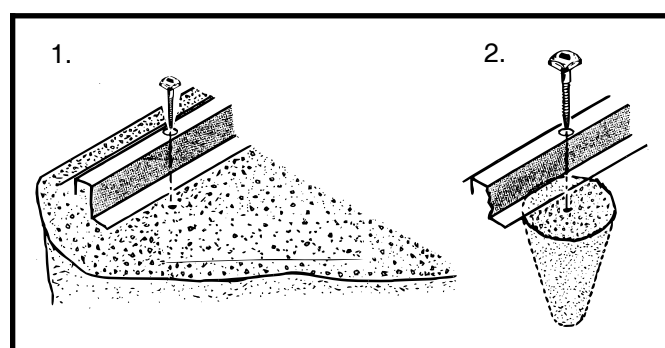


#### Ukotvení do betonu:

1. Pro desku z litého betonu nebo stavební základy nebo dlaždice: použijte šrouby se čtvercovou hlavou 1/4" x 2".

2. Pro ukotvení již postaveného domku: použijte šrouby se čtvercovou hlavou 1/4" x 6".

\* při montáži do betonu použijte odpovídající hmoždinky



# Železářské díly

Vyjměte ze sáčku, uschovejte  
do posledního kroku montáže



65103  
#8-32 šestihránná matice (105)



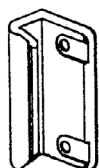
65900A  
#10Bx1/2" (13 mm)  
černý šroub (8)  
(v balení se šrouby)



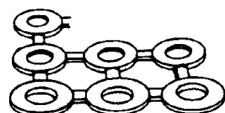
65923  
#8-32x3/8" (10 mm)  
šroub (105)



65004  
#8Ax5/16" (8 mm)  
šroub (266)



66045  
madla (2)



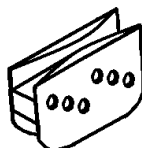
66646  
podložka (279)  
(8 balení po 40)



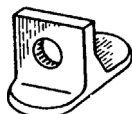
65109  
#8-32 uzavřená matice (6)  
(v balení se šrouby)



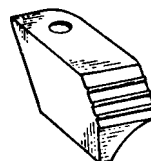
67468  
krytka (2)



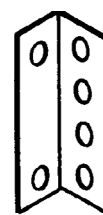
66769  
pojezd (4)



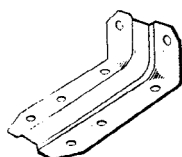
66382  
spodní vedení dveří (4)



66183  
krytka střešní lišty  
(2 pravé a 2 levé)



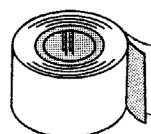
7916  
kování na střešní trám (4)



6228  
podpěra (2)



66775  
Vložka (2)  
(v balení se šrouby)



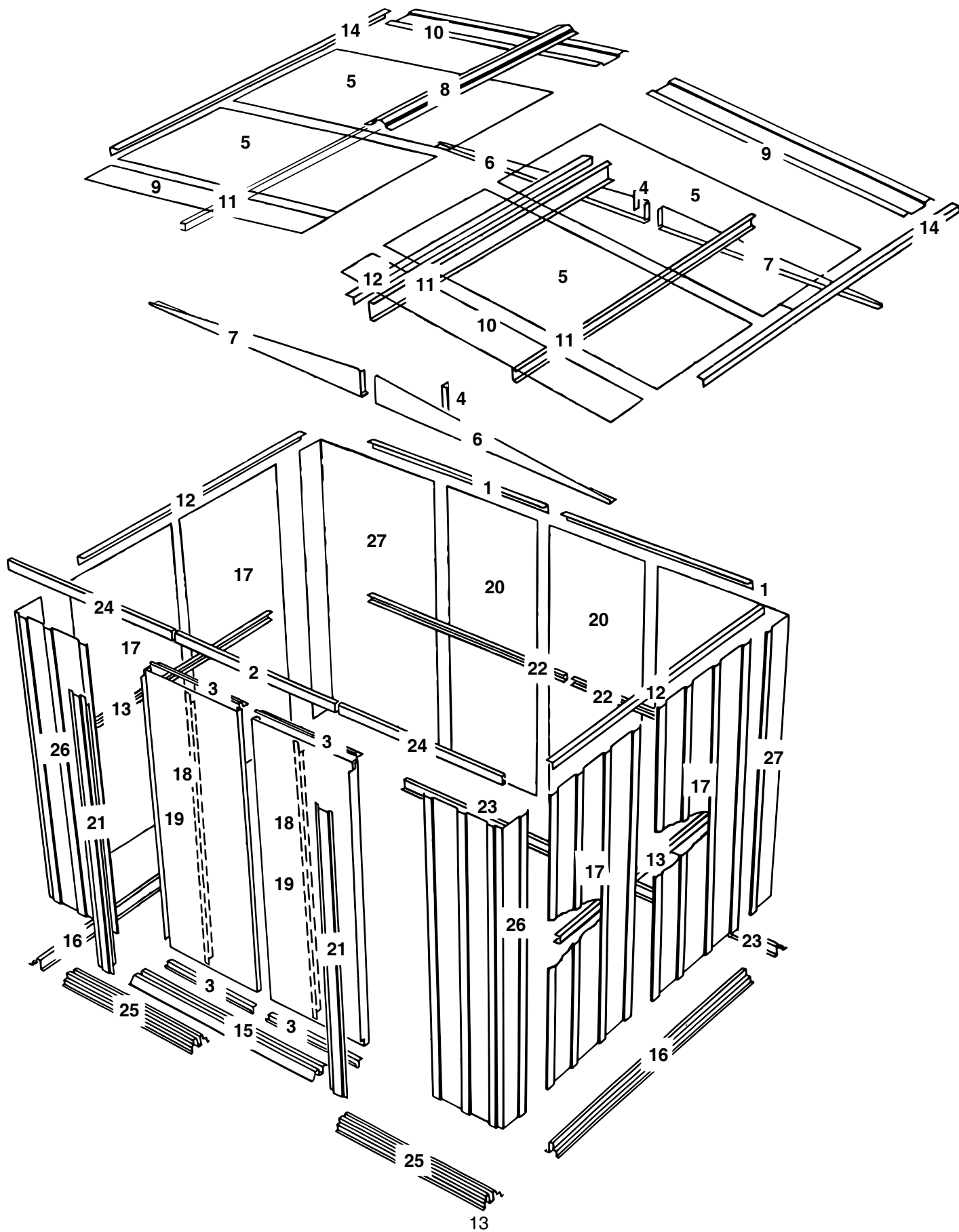
67293  
těsnicí páska (1)

# Seznam dílů

Montážní č.	Číslo dílu	Popis dílu	Počet ks v balení	Kontrola obsahu
1	6615	Zadní středová lišta	2	
2	6617	Obruba lišty	1	
3	10498	Horizontální kování	4	
4	6658	Podpěra štítu	2	
5	7875	Střešní panel	4	
6	7906	Pravý štít	2	
7	7907	Levý štít	2	
8	8461	Hřeben střechy	1	
9	8466	Pravý střešní panel	2	
10	8467	Levý střešní panel	2	
11	8474	Střešní trám	3	
12	8476	Boční středová lišta	3	
13	9920	Boční horní lišta	2	
14	8482	Boční střešní lišta	2	
15	8941	Spojovací rám	1	
16	8946	Boční podlahový rám	2	
17	6515	Stěna panel	4	
18	6278	Vertikální kování	2	
19	10478	Pravé a levé dveře	2	
20	6243	Stěna panel	2	
21	9369	Zárubeň	2	
22	9924	Zadní horní lišta	2	
23	9377	Zadní podlahový rám	2	
24	9378	Dveřní lišta	2	
25	9379	Přední podlahový rám	2	
26	9381	Přední rohový panel	2	
27	9385	Zadní rohový panel	2	

# Sestavení podle montážního čísla dílu

B13 ctr-CZ

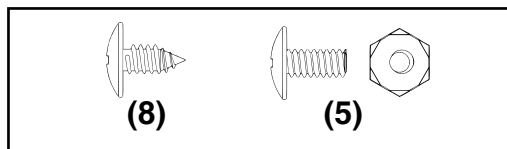


# Krok 1

B14 cfr-CZ

## ● Potřebné díly ● Montáž podlahového rámu

- 8941 Spojovací rám (1)
- 9379 Přední podlahový rám (2)
- 9377 Zadní podlahový rám (2)

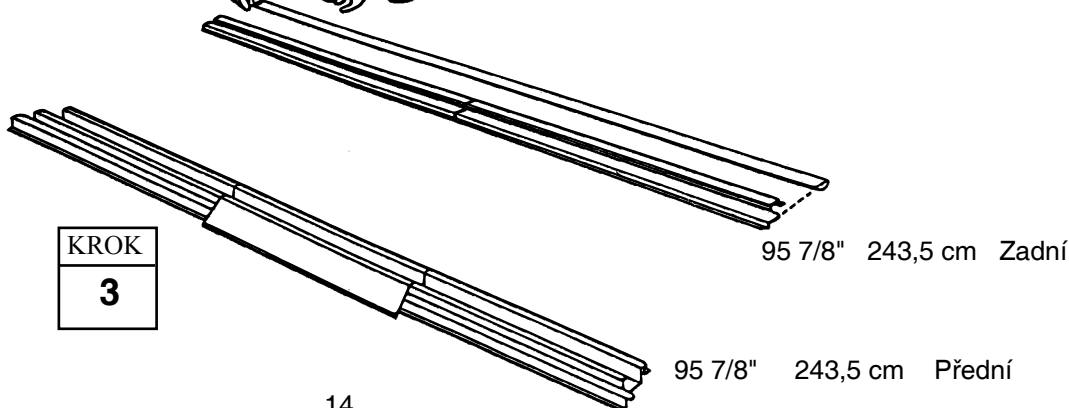
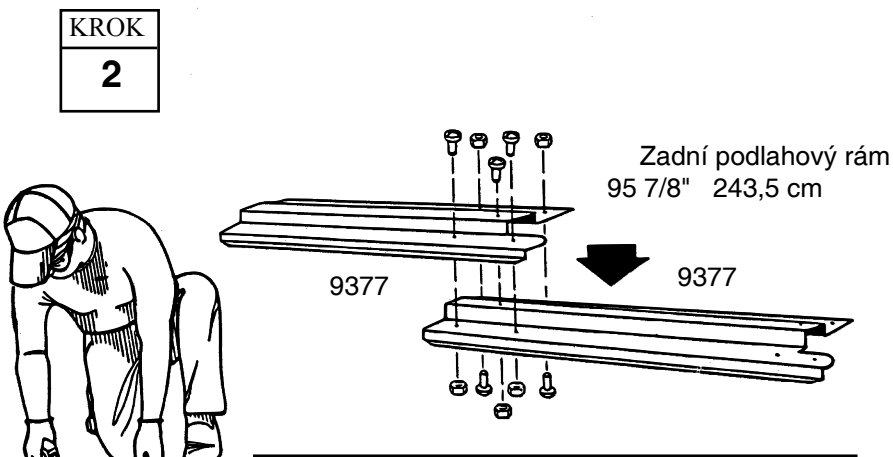
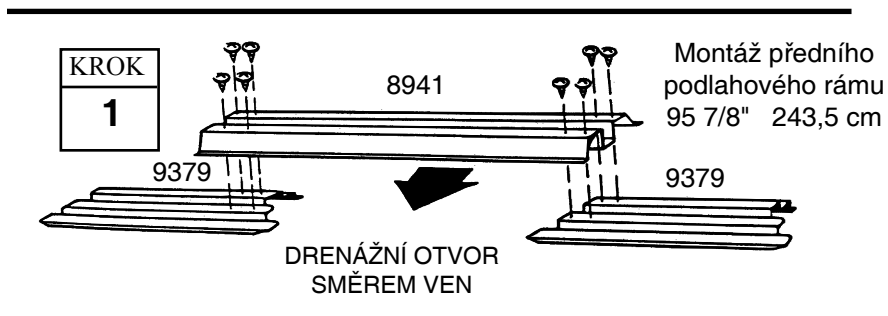
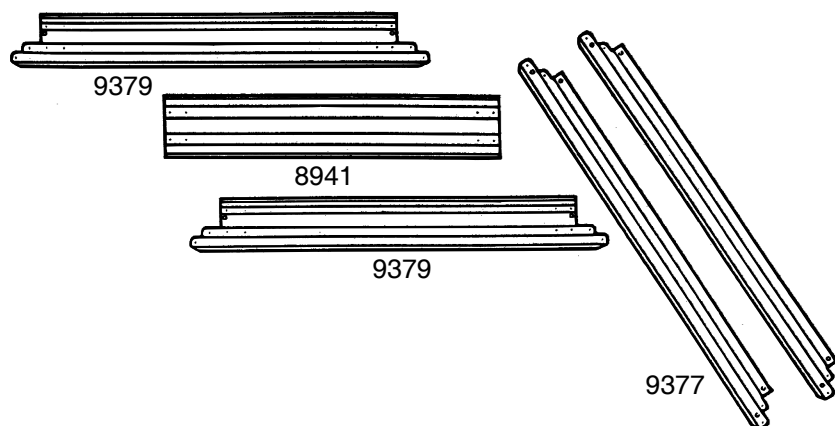


Přední podlahový rám se skládá ze tří kusů. Zadní podlahové rámy se skládají ze dvou kusů. Umístěte rámy tak, aby se otvory na jednotlivých kusech překrývaly. Postupujte podle obrázků a v následujících krocích:

**1 Přední podlahové rámy** umístěte podle obrázku. Mezi oba přední podlahové rámy položte **středový podlahový rám** tak, aby drenážní otvory směřovaly směrem ven. Rámy spojte pomocí osmi šroubů.

**2 Zadní podlahové rámy** složte podle obrázku. Umístěte rámy tak, aby se otvory na jednotlivých kusech překrývaly. Postupujte podle obrázků a rámy spojte pomocí pěti šroubů.

**3** Pečlivě zkontrolujte délku sestavy a smontované díly odložte stranou pro pozdější použití.



# Krok 2

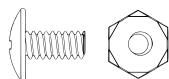
B15 ctr-CZ

● Potřebné díly ●

## Montáž obvodového rámu

● 6615 Zadní středová lišta (2)

● 9924 Zadní horní lišta (2)



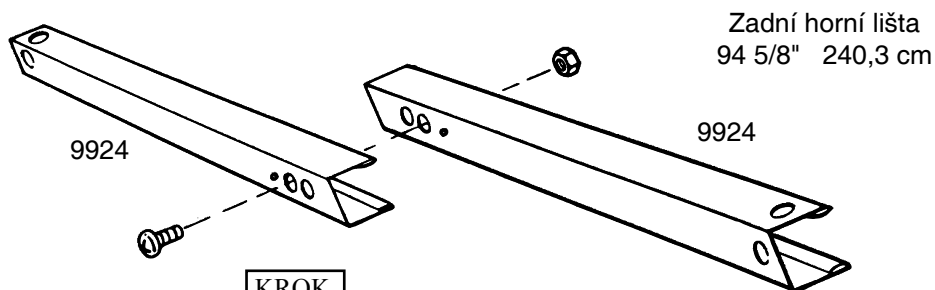
(2)

Části hlavního rámu tvoří hlavní oporu pro stěny. Tyto díly se později umístí v horní a středové části bočních stěn a zadní stěny. Postupujte následovně:

**1** Připravte si **zadní horní lišty** podle postupu na obrázku, oba díly spojte v otvoru uprostřed pomocí jednoho šroubu (překrývají se tři otvory).

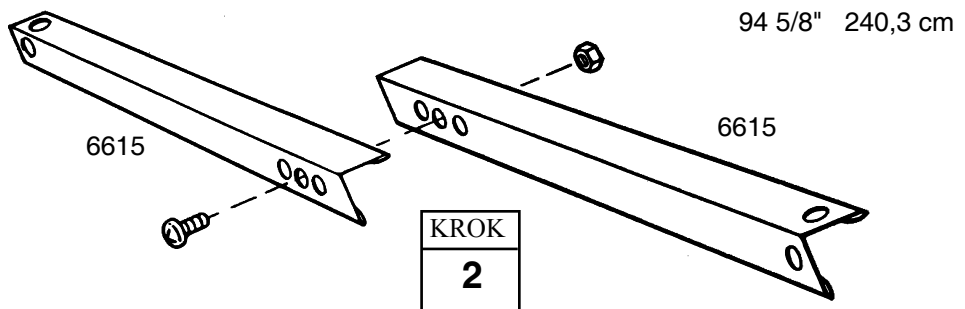
**2** **Zadní horní lištu** složte jako podle obrázku a spojte je pomocí jednoho šroubu v prostředním otvoru.

**3** Smontované díly odložte stranou. Použijete je později.



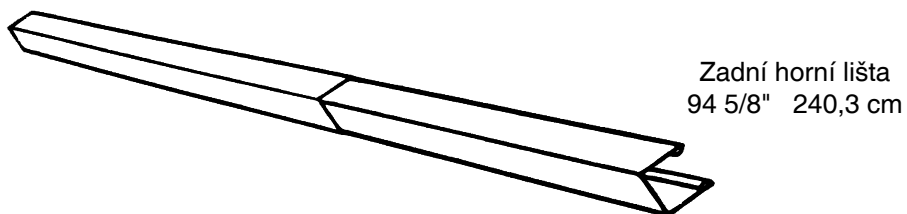
Zadní horní lišta  
94 5/8" 240,3 cm

KROK  
1

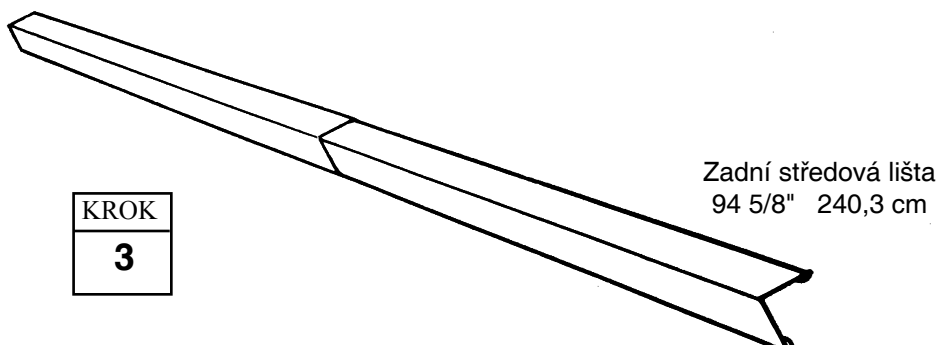


Zadní středová lišta  
94 5/8" 240,3 cm

KROK  
2



Zadní horní lišta  
94 5/8" 240,3 cm



Zadní středová lišta  
94 5/8" 240,3 cm

KROK  
3

# Krok 3

B16 ctr-CZ

● Potřebné díly ●

## Montáž střešního trámu

- 8474 Střešní nosník (1)
- 8476 Boční horní lišta (1)

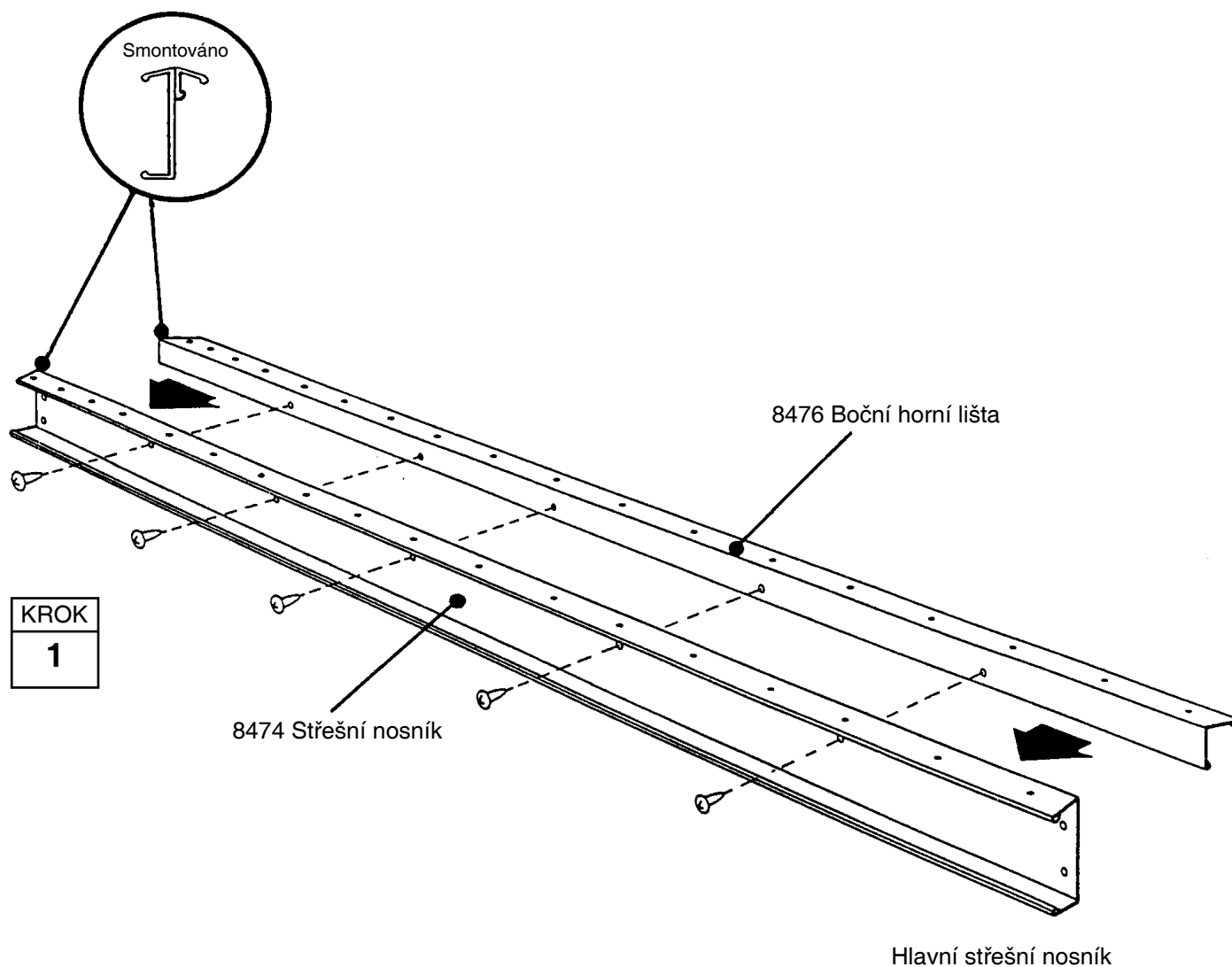


(10)

Sestava lišty a střešního trámu spojuje oba střešní štíty a slouží jako opora střešních panelů. Hlavní střešní trám se skládá ze dvou dílů.

**1** Umístěte zády k sobě **boční horní lištu** a **střešní nosník** a spojte je šrouby.

**2** Smontované díly odložte stranou pro pozdější použití.





# Krok 4

B17 ctr-CZ

## ● Potřebné díly ● Montáž dveřní lišty

- 6617 Obruba lišty (1)
- 9378 Dveřní lišta (2)



(4)

Dveřní lišta tvoří podporu pro zasouvací dveře a zároveň zpevňuje přední stěnu. Skládá se ze tří dílů.

**1** Podle obrázku spojte **obrubu lišty**, (lakovaná) a dveřní lištu (galvanizovaná).

**2** Ze spodu umístěte čtyři šrouby.

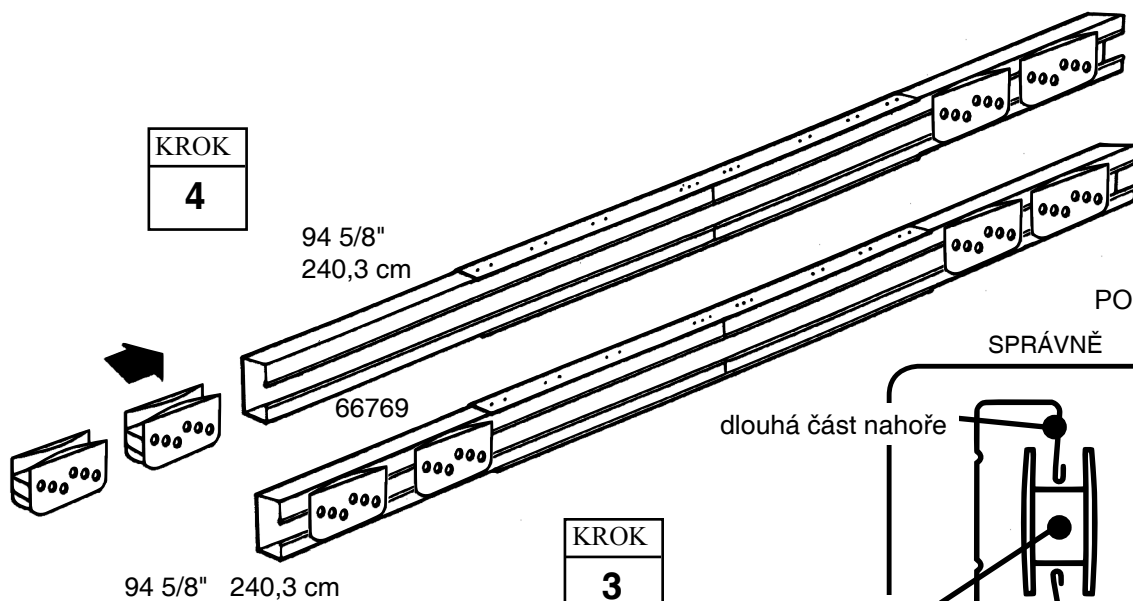
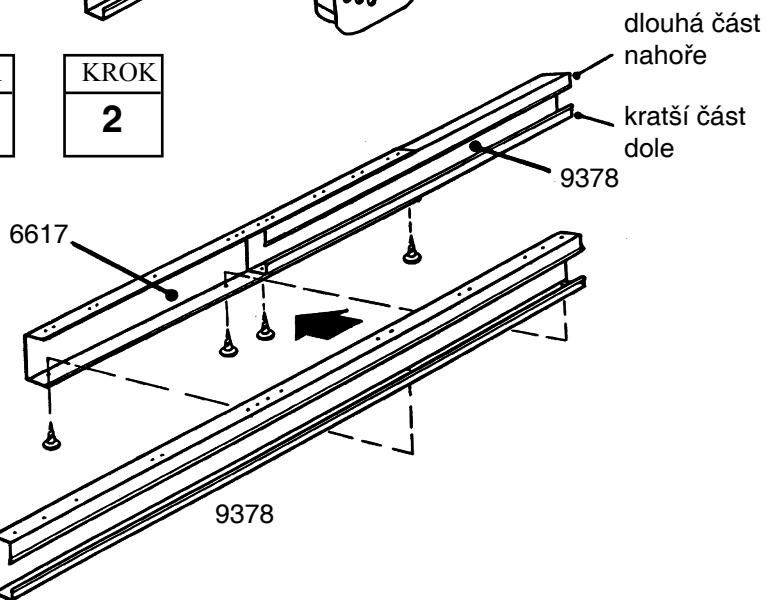
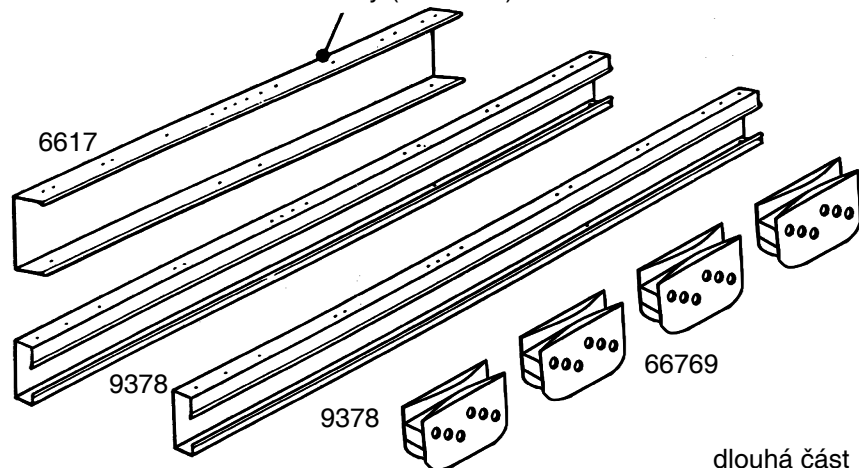
**Upozornění:** Otvory v horní části lišty slouží k přichycení štítu k přední stěně (pozdější krok).

**3** Na lištu nasuňte **pojezdy** (viz pohled z boku).

**4** Smontované díly odložte stranou pro pozdější použití.

### Upozornění:

obrubu dveřní lišty (lakovaná)



POHLED Z BOKU

SPRÁVNĚ

NESPRÁVNĚ

dlouhá část nahoře

pojezdy

# Krok 5

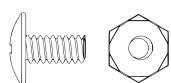
B18 cfr-CZ

## ● Potřebné díly ● Podlahový rám

- Smontovaná přední podlaha (1)
- 8946 Boční podlahový rám (2)
- Smontovaná zadní podlaha (1)



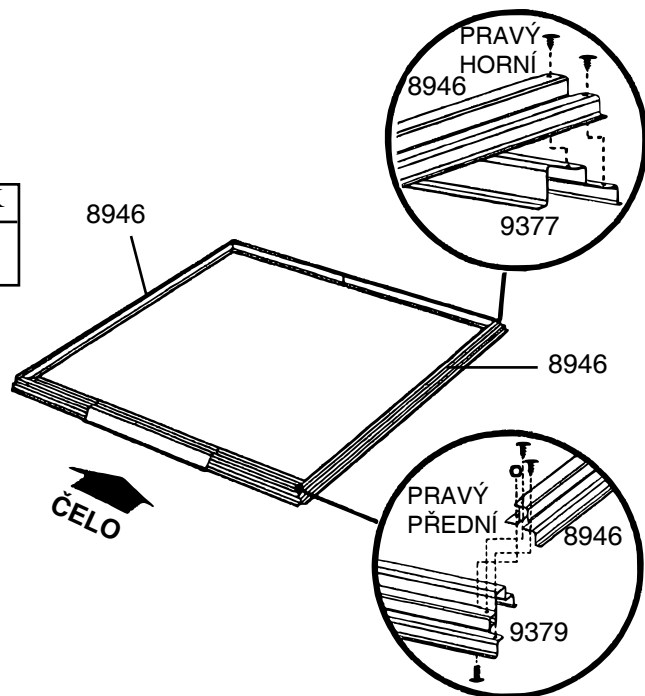
(8)



(2)

**1** Smontujte čtyři rohy podlahového rámu pomocí dvou šroubů v každém rohu (viz obr.). Přední rohy spojte šrouby zesponu, aby byly matice nahoře.

KROK  
1



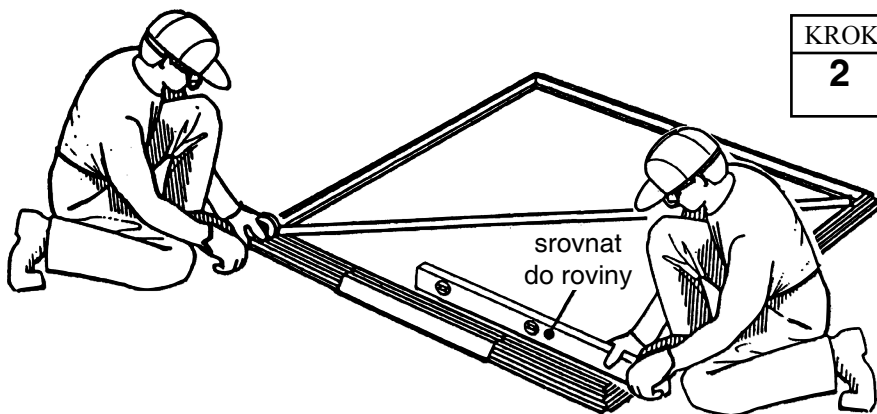
**2** Změřte rám příčně. Pokud jsou oba příčné rozměry stejné, jsou části podlahového rámu spojeny v pravém úhlu.

Pokud jsou příčné rozměry stejné, jsou části podlahového rámu spojeny v pravém úhlu.

### UPOZORNĚNÍ

Pokud jste vytvořili dřevěnou nebo betonovou základnu, odložte ukotvení podlahového rámu na pozdější dobu - po postavení domku.

KROK  
2



**Jednotlivé části rámu musí přiléhat v pravém úhlu a musí být absolutně rovné, jinak se nebudou překrývat otvory na přiléhajících dílech.**

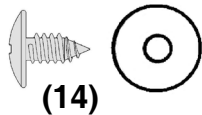
# Krok 6

P19 ctr-CZ

● Potřebné díly ●

## Rohy

- 9381 Přední rohový panel (2)
- 9385 Zadní rohový panel (2)



### UPOZORNĚNÍ

Následující část montáže je časově velmi náročná. Nepokračujte v ní, pokud nemáte dostatek času, abyste ji dokončili téhož dne. Nedokončený domek se snadno poškodí, např. poryvem mírného větru.

Pod každého šroub ve stěnách patří podložka.



SPRÁVNĚ



NESPRÁVNĚ

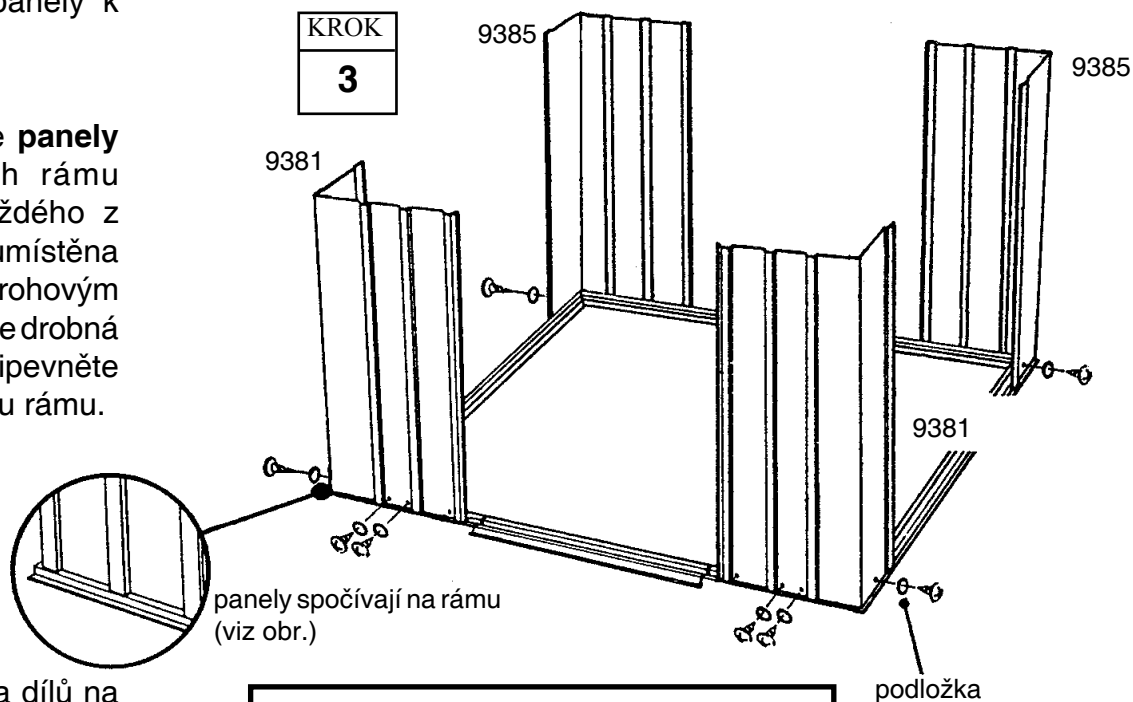
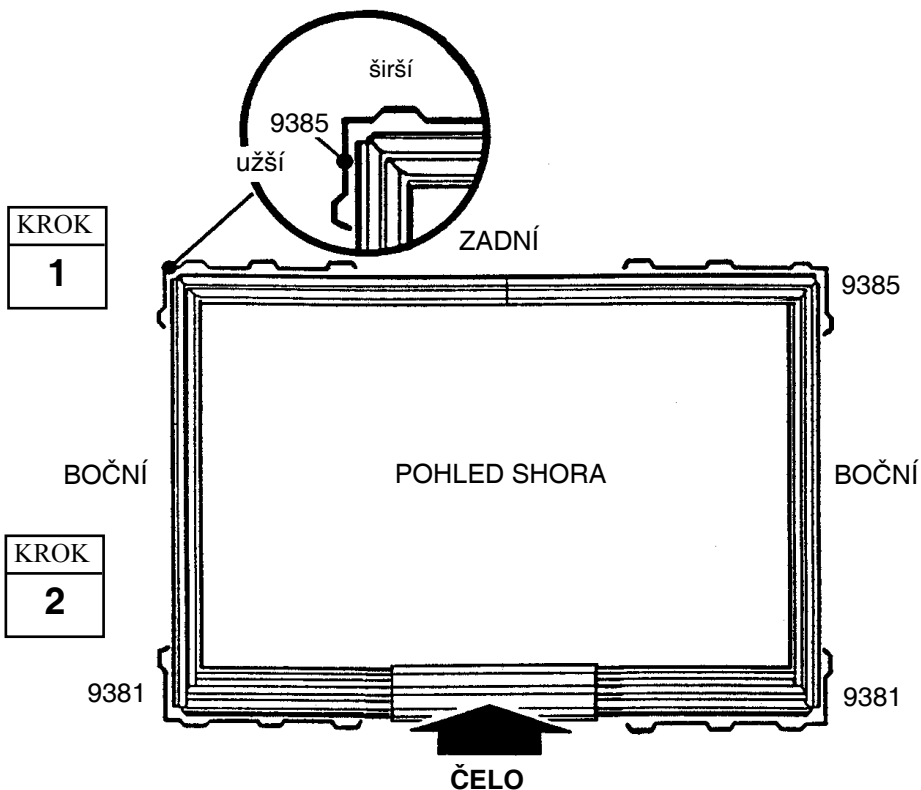
**1** Podle obrázku umístěte **panely předního rohu** v rozích rámu podlahy. Nejširší část každého z rohových panelů musí být umístěna zadní stavby. Pomocí čtyřech vrutů připevněte rohové panely k podlažnímu rámu.

**2** Podle obrázku umístěte **panely zadního rohu** v rozích rámu podlahy. Nejširší část každého z rohových panelů musí být umístěna před stavbou. Mezi předním rohovým panelem a podložkou vznikne drobná škvíra. Pomocí tří vrutů připevněte rohové panely k podlažnímu rámu.

**3** Pečlivě zkontrolujte čísla dílů na stěnách. Teprve poté pokračujte v práci.

### UPOZORNĚNÍ

Ujistěte se, zda jsou panely umístěny a upevněny přesně podle obrázku.



**Jednotlivé části rámu musí přiléhat v pravém úhlu a musí být absolutně rovné, jinak se nebudou překrývat otvory na přiléhajících dílech.**

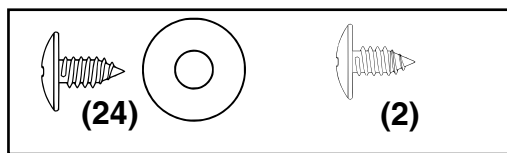
# Krok 7

B20 ctr-CZ

## ● Potřebné díly ●

### Rámy

- Smontovaná dveřní lišta (1)
- Smontovaná střed.lišta pro zadní stěnu (1)
- 8476 Boční středová lišta (2)
- Smontovaná horní lišta pro zadní stěnu (1)
- 9920 Boční horní lišta (2)



Lišty tvořící hlavní rám zajistí stabilitu stěn a vytvoří základ pro připojení štítu, který podpírá střechu.

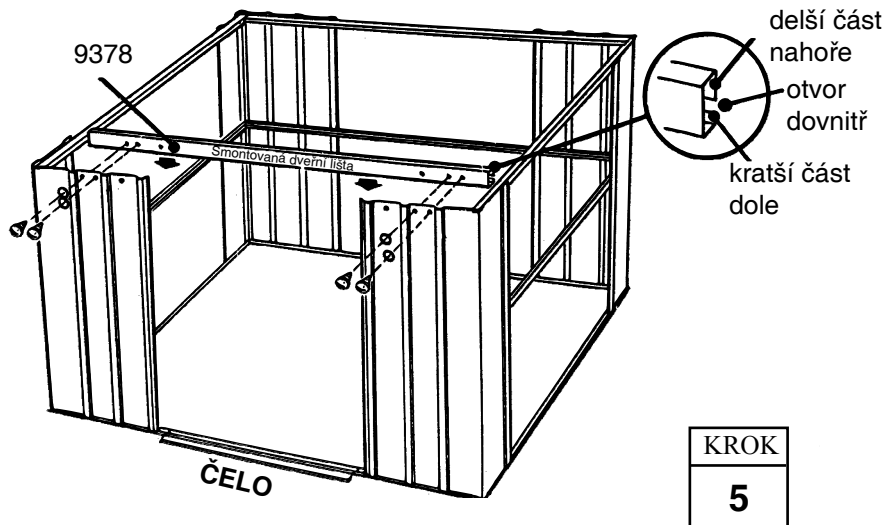
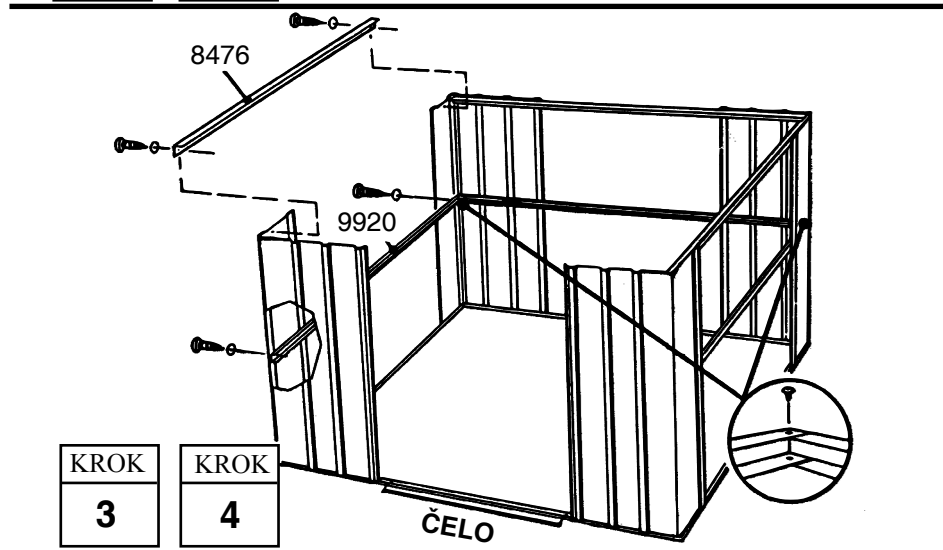
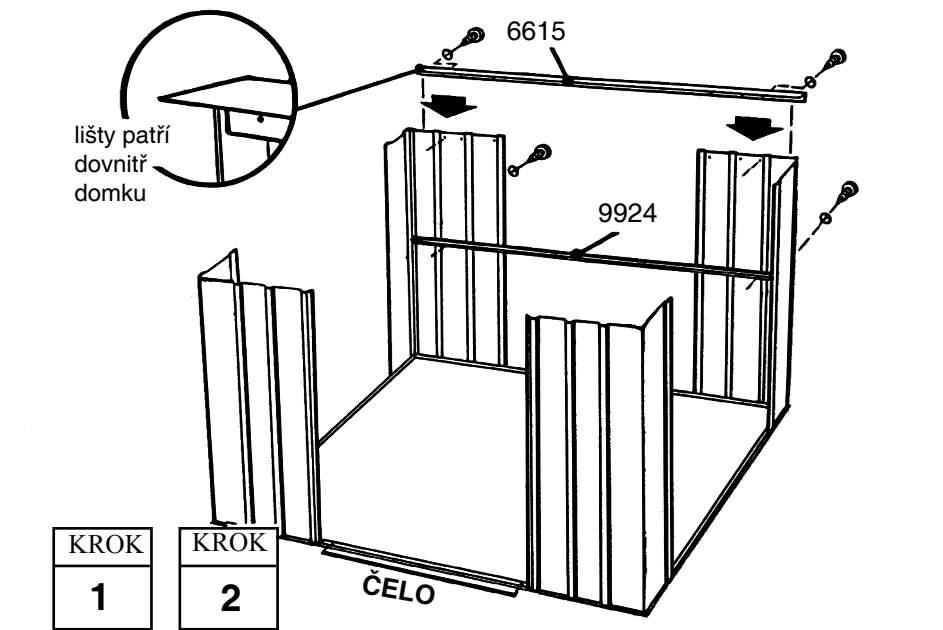
**1 Zadní horní lištu** přišroubujte podélně zevnitř k horní části zadní stěny.

**2 Zadní středovou lištu** přišroubujte podélně ke středu zadní stěny.

**3 Boční horní lišty** přišroubujte podélně zevnitř k horní části bočních stěn. Boční horní lišty musí překrývat zadní horní lišty v rozích.

**4 Boční středové lišty** přišroubujte podélně ke středu bočních stěn. Překrývající se části spojte pomocí šroubů.

**5 Již smontovanou dveřní lištu** přišroubujte k horní části předního panelu (otvory směrem nahoru). Viz obrázek.



# Krok 8

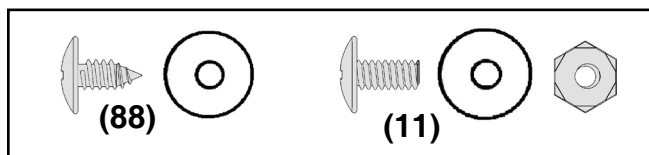
P21 ctr-CZ

● Potřebné díly ●

## Stěny

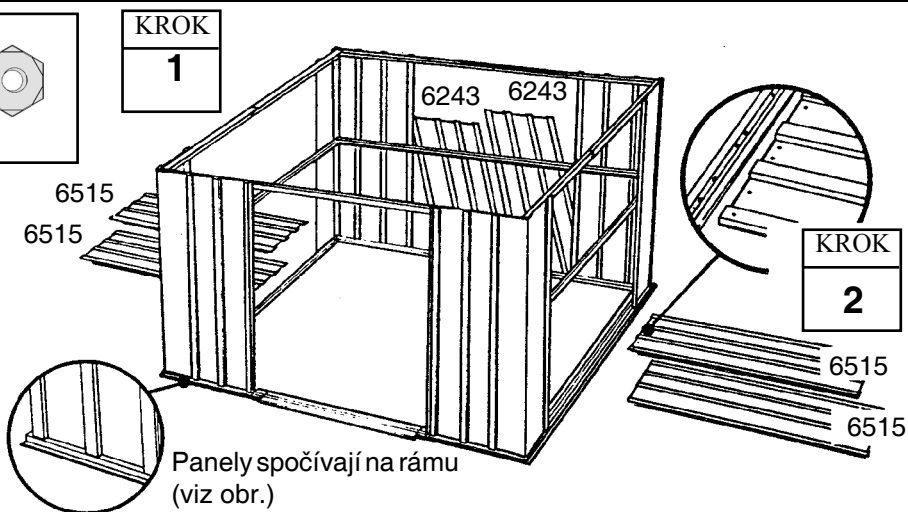
● 6515 Stěna panel (4)

● 6243 Stěna panel (2)



Stěny mají dvě různé šířky. Každý panel má na jedné straně vypouklou část. Vypouklou část jednoho panelu umístíte pod vypouklou část druhého panelu.

**1** Vybalte všechny stěny a položte je podél domku.

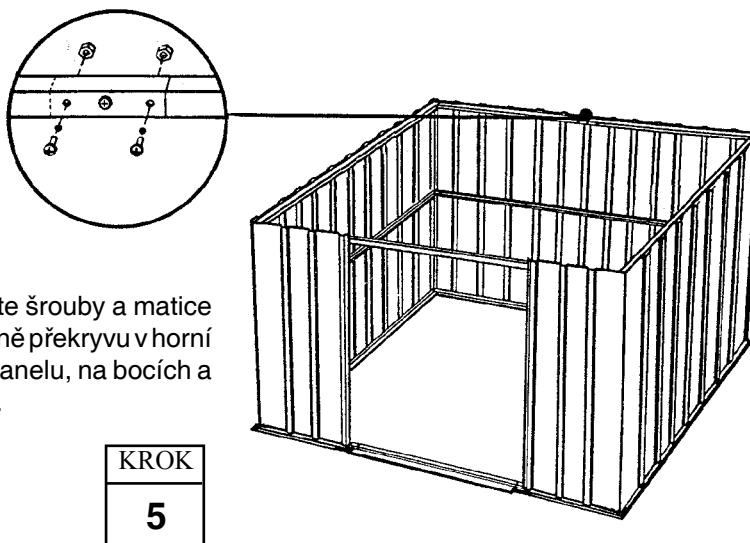
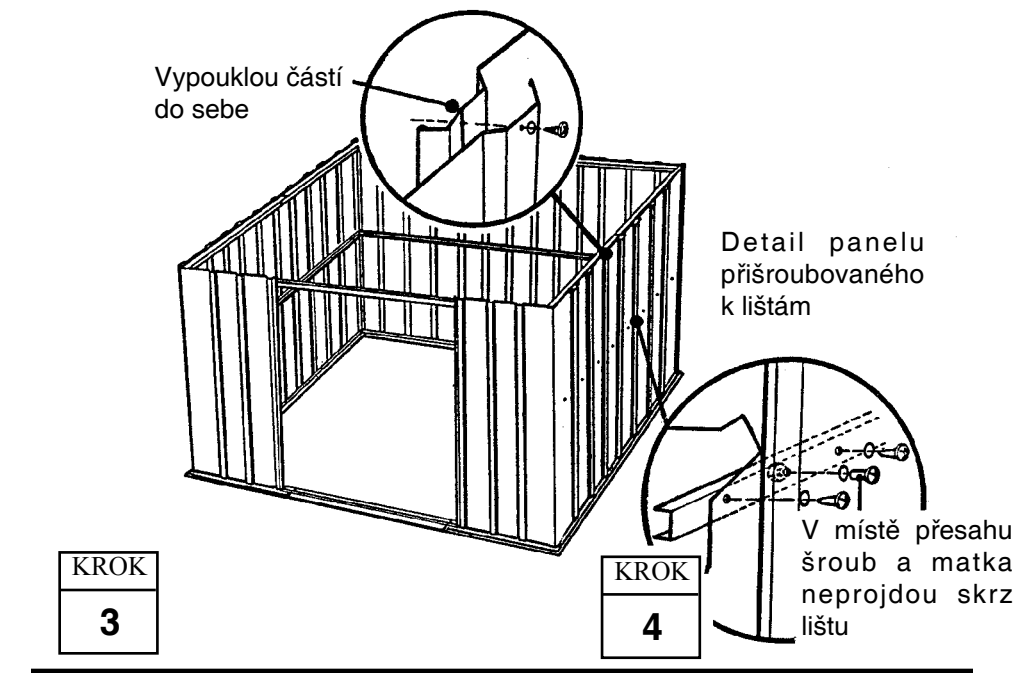


**2** Ujistěte se, zda jsou panely umístěné a upevněné přesně podle obrázku. Pečlivě zkontrolujte, zda se překrývají otvory ve stěnách a otvory v podlahovém rámu.

**3** Stěny přišroubujte v horní i dolní části.

**4** Ke střední části stěn připevněte středovou lištu. Vypouklé části připevněte jako v předchozích případech.

**5** Pokud se Vám podaří umístit všechny stěny do správné polohy, bude domek vypadat jako na přiloženém obrázku.

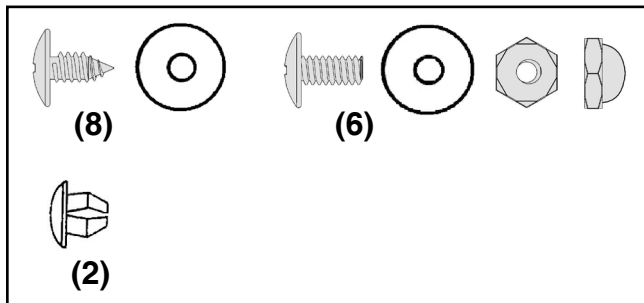


# Krok 9

P22 ctr-CZ

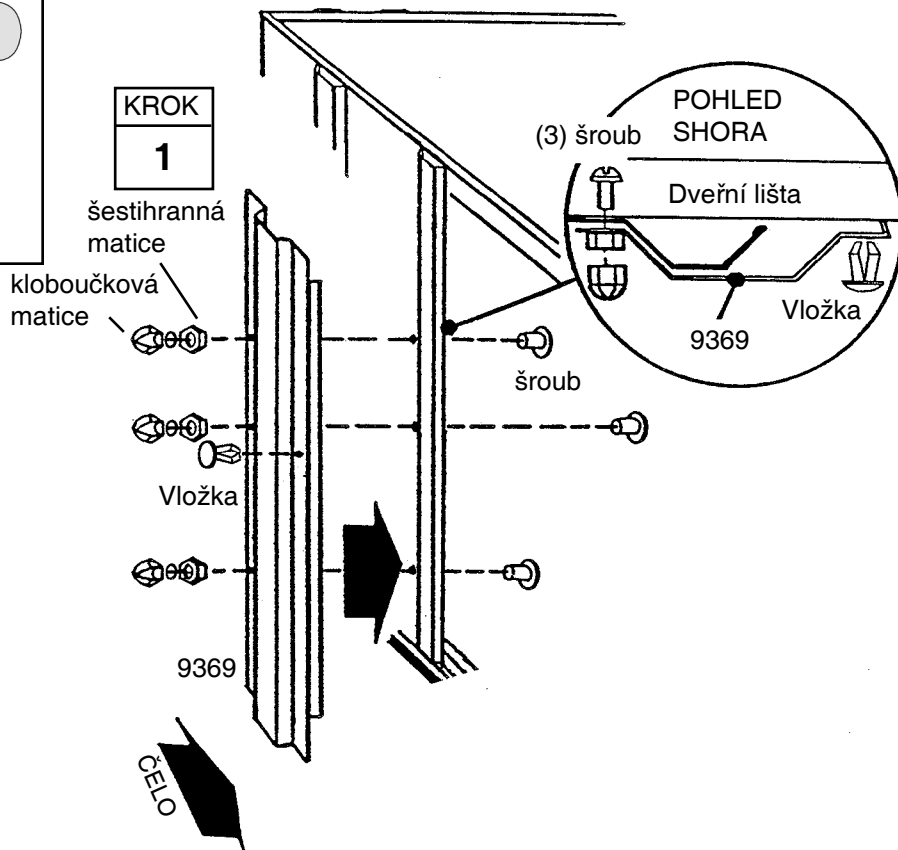
## ● Potřebné díly ● Zárubně

● 9369 Zárubeň (2)



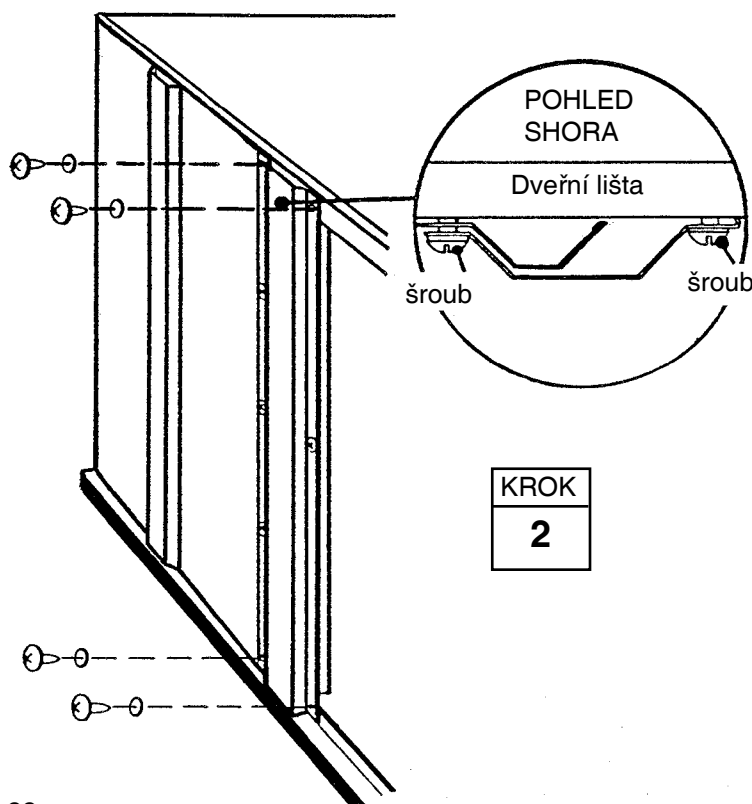
Dveřní zárubně zpevní otvor pro dveře a začíšťují jeho okraj. Obě zárubně instalujte podle následujícího postupu:

**1** Podle obrázku připevněte pomocí třech šroubů a matic a vrutů **dveřní sloupek** k čelnímu panelu. Vsuňte do otvoru uprostřed sloupku **vložku** co nejbliže k dveřnímu otvoru.



**2** Pomocí dvou šroubů spojte horní část zárubně s dveřní lištou. Stejný postup opakujte ve spodní části rámu.

Zopakujte kroky 1 až 2 a upevněte **protěšší zárubeň**.



# Krok 10

B23 ctr-CZ

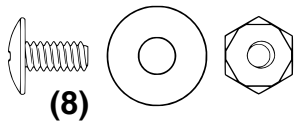
● Potřebné díly ●

## Montáž štítů

● 7906 Pravý štít (2)

● 7907 Levý štít (2)

● 7916 Podpěra (4)



Štíty se instalují na horní část zadních a předních stěn a tvoří oporu pro střešní trám.

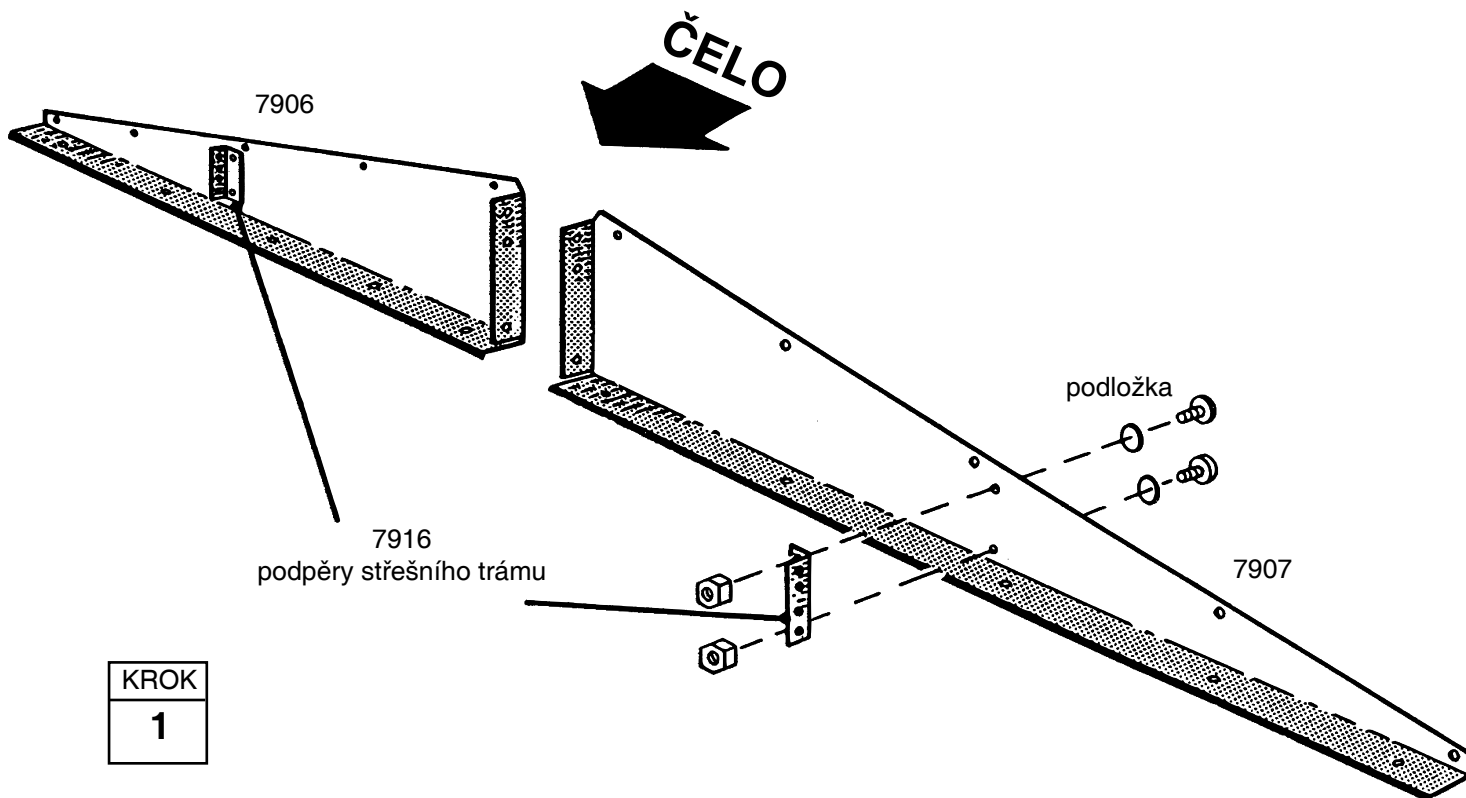
### UPOZORNĚNÍ

Štíty se nacházejí v jednom balení a mohou být chybně považovány za jeden kus. Než budete pokračovat v montáži, ujistěte se, že jste vybalili jednotlivé kusy.

**1** Čtyři podpěry střešního trámu přišroubujte k štítům (pomocí dvou šroubů s maticemi).

### UPOZORNĚNÍ

Dosedací plocha podpěry musí mířit směrem ke středu štítu a příslušné otvory musí být nahoře.



KROK

1

# Krok 11

B24 ctr-CZ

● Potřebné díly ●

## Štíty/podpěry

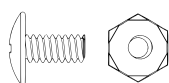
● Smontovaný levý štít (2)

● Smontovaný pravý štít (2)

● 6658 Podpěra štítu (2)



(24)



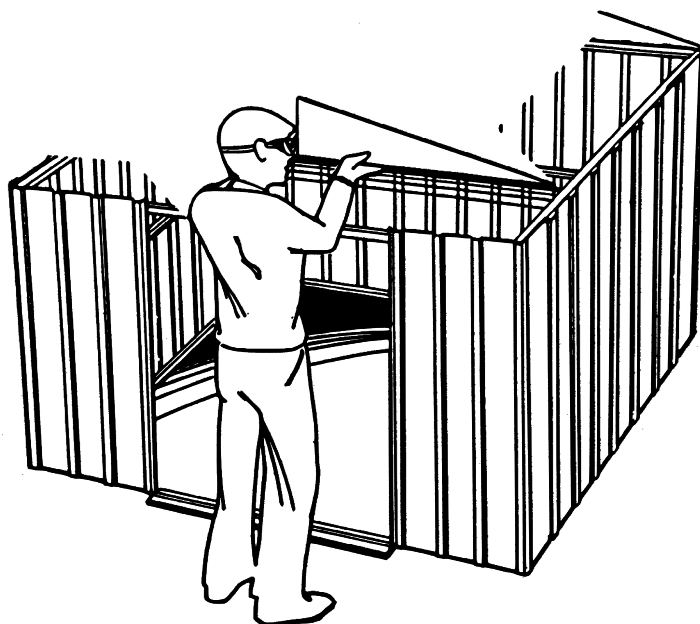
(7)

**1** Přišroubuje pravý a levý štít k liště umístěné v horní části zadní stěny.

**Upozornění:** Zadní štít přišroubuje šrouby s maticí k překrývající se horní liště zadní stěny. U předního štítu vynechejte 2 šrouby, které jsou nejbližší středu štítu.

**2** Levý a pravý štít spojte pomocí podpěry (použijte šroub a matici v otvoru na dně).

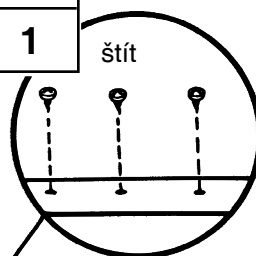
**3** Zopakujte kroky 1 a 2 a upevněte štít k dvevní liště – až na kování (viz. obrázek).



KROK

1

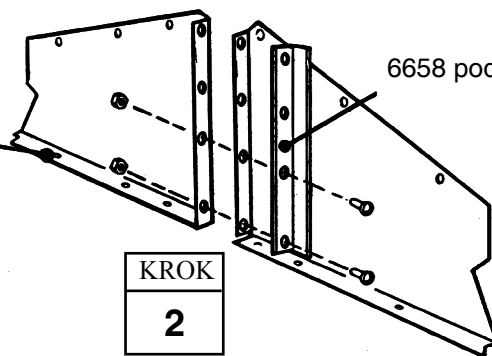
štít



6658 podpěra

KROK

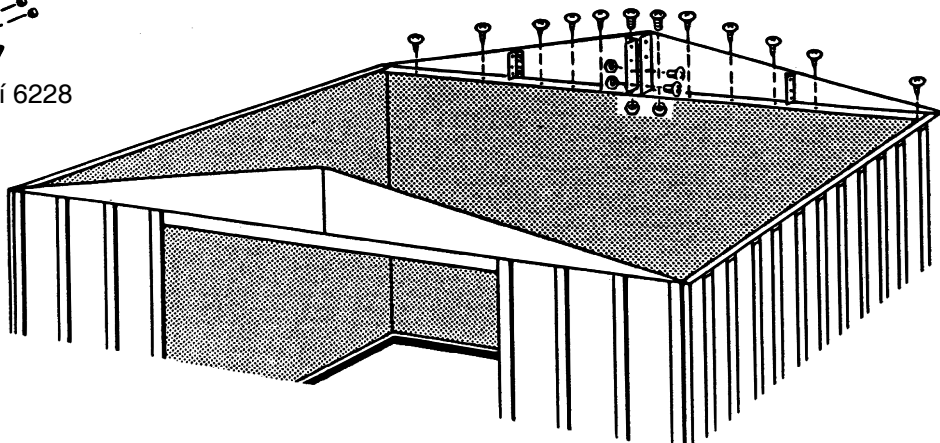
2



kování 6228

KROK

3



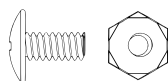


# Krok 12

B25 ctr-CZ

## ● Potřebné díly ● Střešní trámy

- Hlavní střešní trám (1)
- 8474 Střešní nosník (2)



(12)

**1** Spojte hlavní střešní nosník s podpěrou v čelním štítu.

**2** Spojte opačný konec hlavního střešního trámu s podpěrou v zadním štítu.

**3** Střešní trám přišroubujte pomocí šroubů s maticemi (malé otvory nahoře).

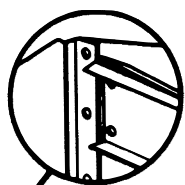
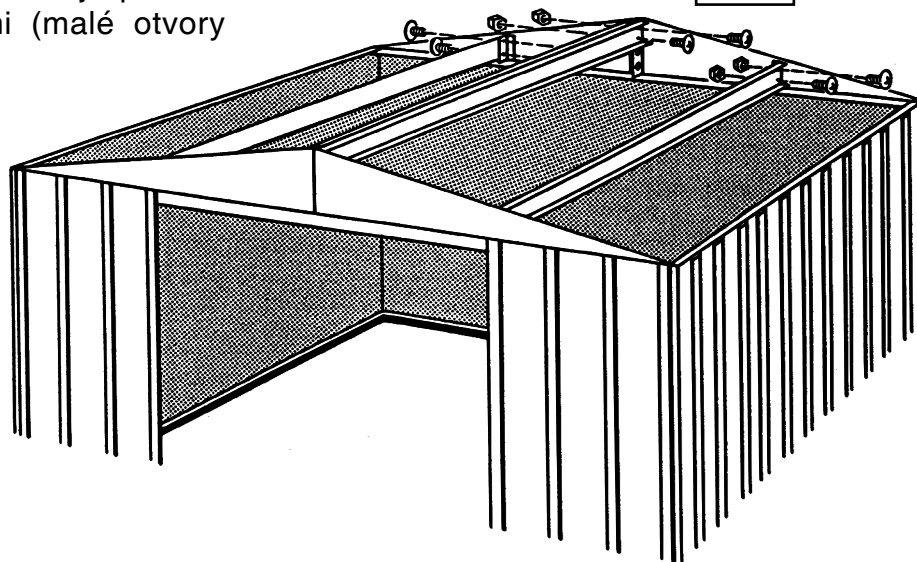
8474 Střešní nosník

KROK

3

KROK

2



KROK

1

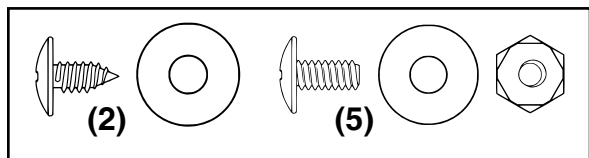
Montáž hlavního střešního nosníku

# Krok 13

B26 ctr-CZ

## ● Potřebné díly ● Pravý střešní panel

● 8466 Pravý střešní panel (1)



Střešní panely se nejlépe instalují ze štaflí. Nejdříve začněte s instalací střešních panelů v pravém zadním rohu domku. Všechny šrouby musí být opatřeny podložkou.

### UPOZORNĚNÍ

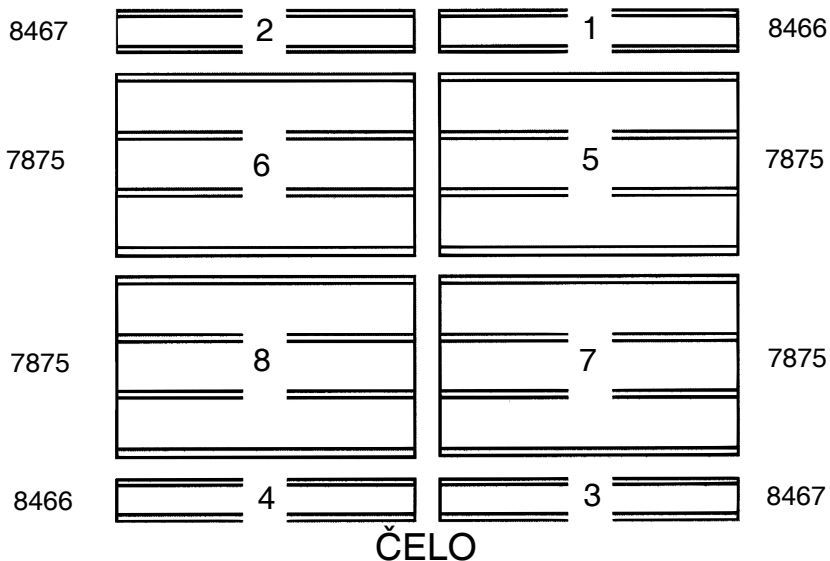
Změřte domek příčně a ujistěte se, že je stavba v pravém úhlu. Usnadníte si montáž střešních panelů a otvory na jednotlivých dílech se budou překrývat.

**1** Střešní panely skládejte podle čísel a dbejte na jejich správné umístění.

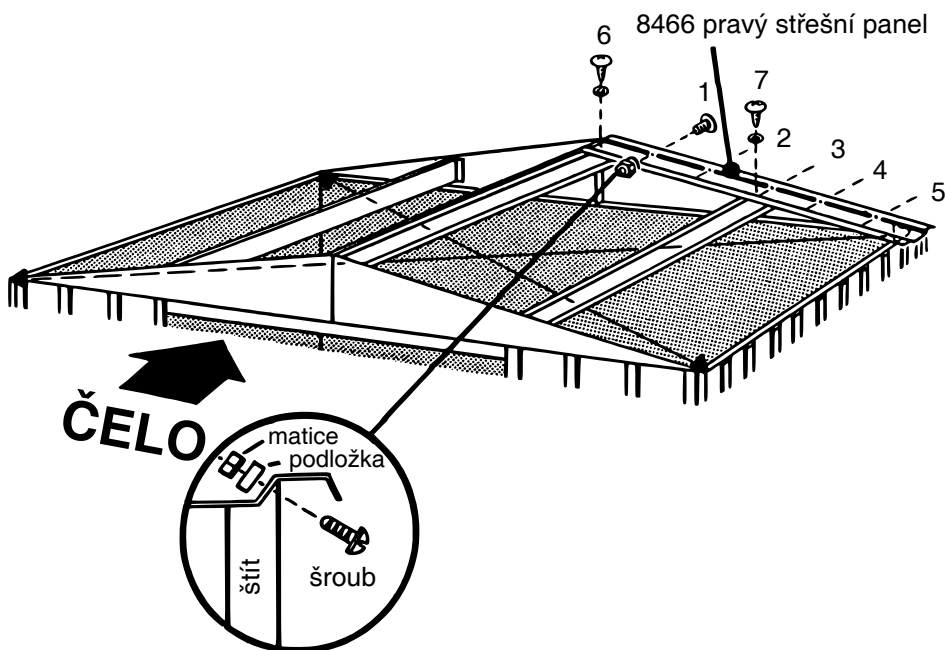
**2 Pravý střešní panel** umístěte do pravého zadního rohu a připevněte jej ke štítu pomocí 5 šroubů s maticemi a k trámům pomocí 2 šroubů. Spodní konec panelu upevníte ke stěně až později.

**Upozornění:** dodržujte vyobrazený postup při spojování.

KROK  
1



KROK  
2

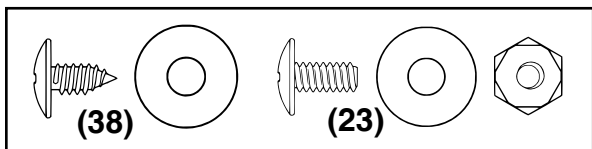


# Krok 14

B27 ctr-CZ

## ● Potřebné díly ● Montáž střechy

- 8467 Levý střešní panel (2)
- 7875 Střešní panel (4)
- 8466 Pravý střešní panel (1)



**1** Levý střešní panel umístěte do levého zadního a pravého předního rohu střechy. Pravý střešní panel umístěte do předního levého rohu střechy.

**2** Ustříhnete 4 krátké (5cm) proužky těsnicí pásky a uložíte je stranou. Lem na vrcholu střechy překryjte těsnicí páskou. Odmotejte pásku a přitlačte ji přes otvor mezi střešními panely. Zatím pásku neodstříhnete.

**3** 4 střešní panely umístěte v pořadí a do pozic, které jsou vyobrazeny na předchozí straně. Prozatím nepřipevňujte spodní konce panelů k horním lištám bočních stěn. Pokračujte v izolování otvoru těsnicím páskem. Upevněte příslušná překrytí střešních panelů. Hlavu šroubu překryjte 5cm kouskem pásky proti vlivům počasí.

### UPOZORNĚNÍ

Úzký lem střešního panelu (s obrubou) je vždy třeba překrýt širším lemlem přilehlého panelu.

### UPOZORNĚNÍ

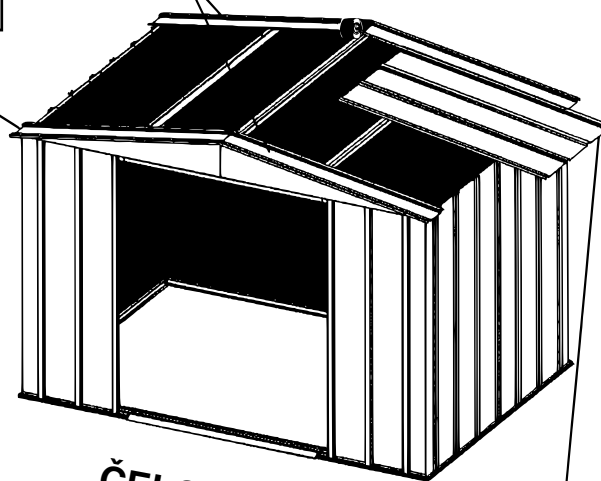
Pokud se otvory v trámu nepřekrývají s otvory ve střešních panelech, zatlačte lehce na stěny domku zleva doprava. Pokud to nepomůže, není domek v rovině. Vyrovnajte rohy, dokud nedojde k srovnání otvorů.

KROK  
1

8467 levý střešní panel

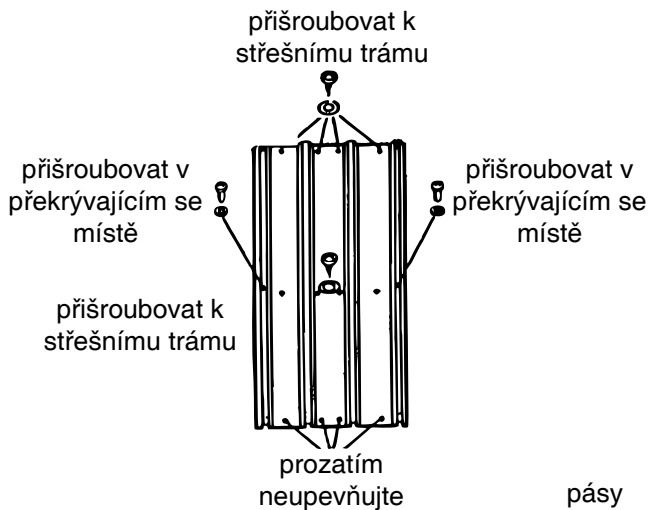
těsnicí páska

KROK  
2

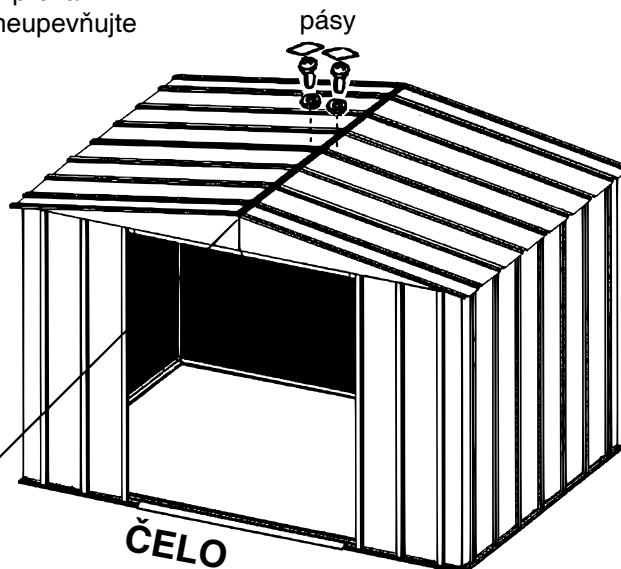


ČELO

7875 střešní panel



KROK  
3



Ustříhnete těsnicí pásku a ohnete ji pod

ČELO

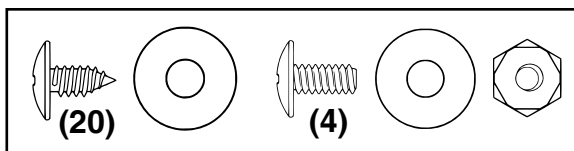
# Krok 15

B28 ctr-CZ

● Potřebné díly ●

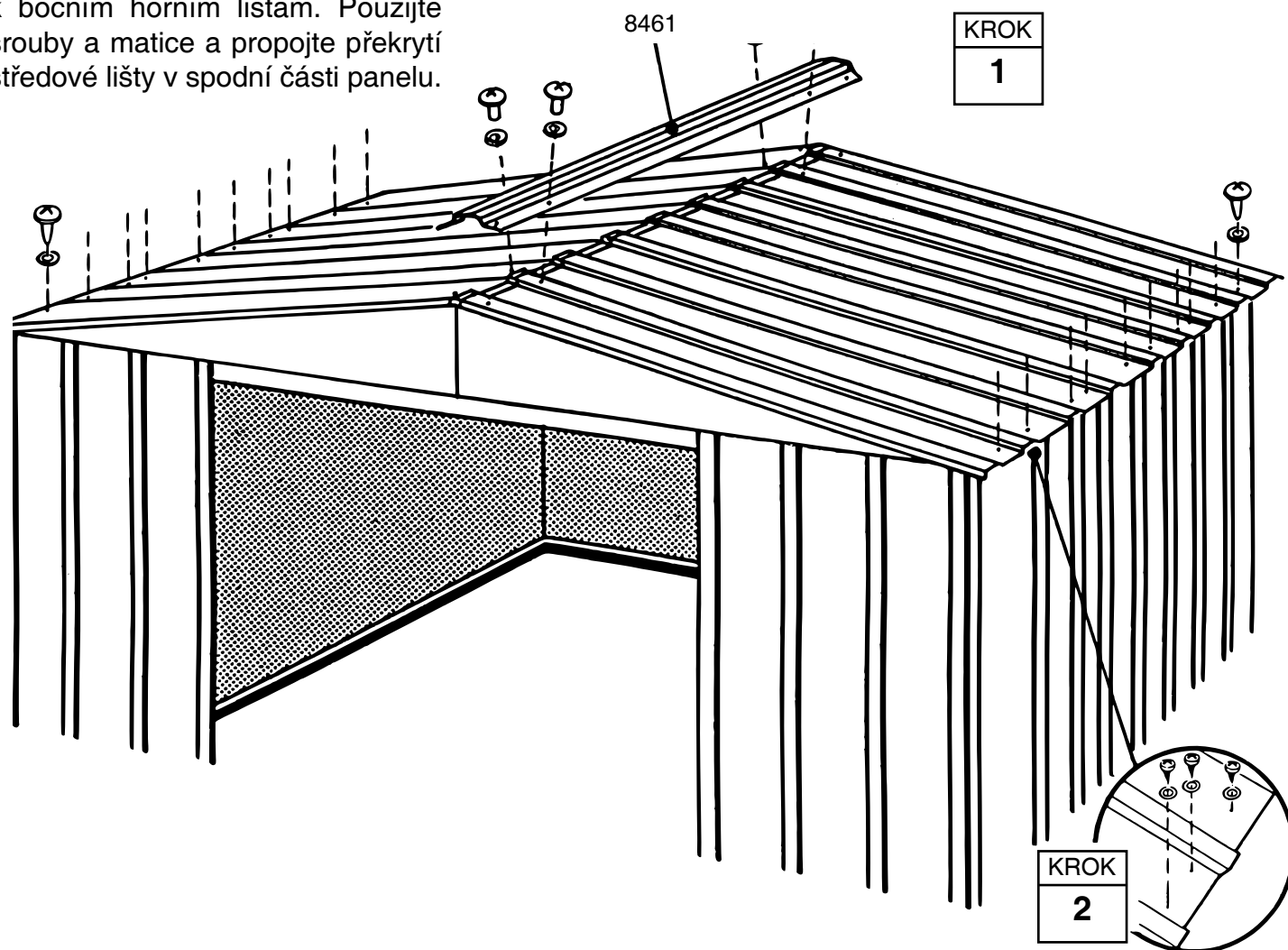
## Hřeben

● 8461 Hřeben (1)



**1** K dokončené střeše přišroubujte (šrouby a matice) první střešní hřeben. Prozatím střešní **hřeben** neupevňujte.

**2** Pomocí šroubů a podložek přišroubujte spodní konce panelů k bočním horním lištám. Použijte šrouby a matice a propojte překrytí středové lišty v spodní části panelu.

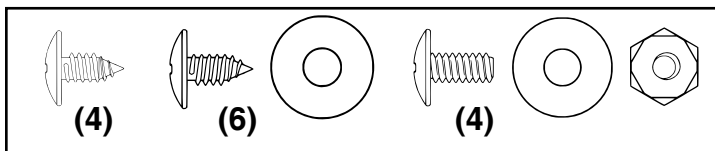


# Krok 16

B29 ctr-CZ

## ● Potřebné díly ● Střešní lišta

● 8482 Boční střešní lišta (2)

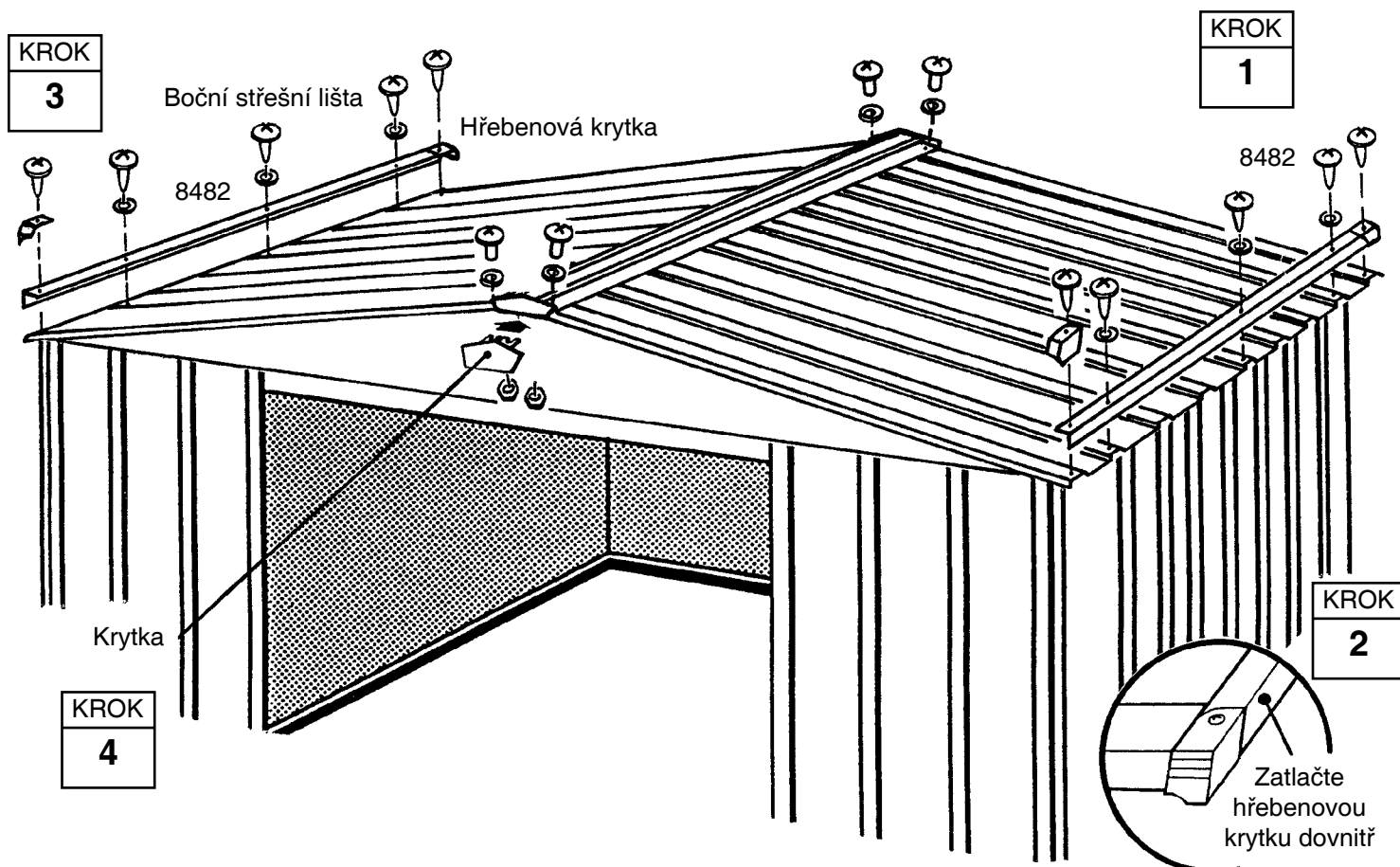


**1** Střešní lištu připevněte na každé straně domku ve spodní části střešního panelu

**2** Pomocí palce a ukazováčku přehněte spodní okraj lemu střešního panelu, aby bylo možné vložit do pravého a levého rohu krytku.

**3** Krytku přišroubujte k boční liště.

**4** Pomocí šroubů a matic spojte jednotlivé části střešní lišty podle obrázku.



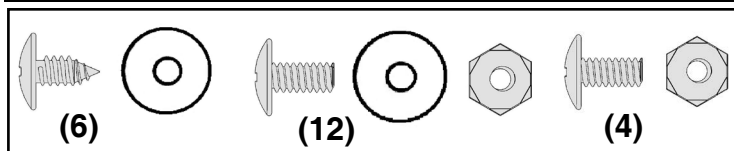
# Krok 17

P30 ctr-CZ

● Potřebné díly ●

## Montáž dveří

- 10478 Pravé a levé dveře (2)
- 10498 Horizontální kování (4)
- 6278 Vertikální kování (2)



V tomto kroku naleznete popis montáže dveří. Stejný postup je třeba aplikovat u levých dveří. Pod všechny šrouby patří podložka. Postupujte následujícím způsobem:

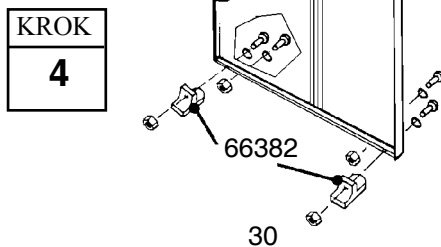
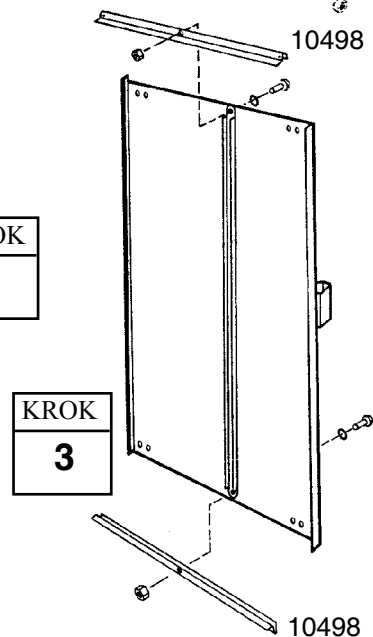
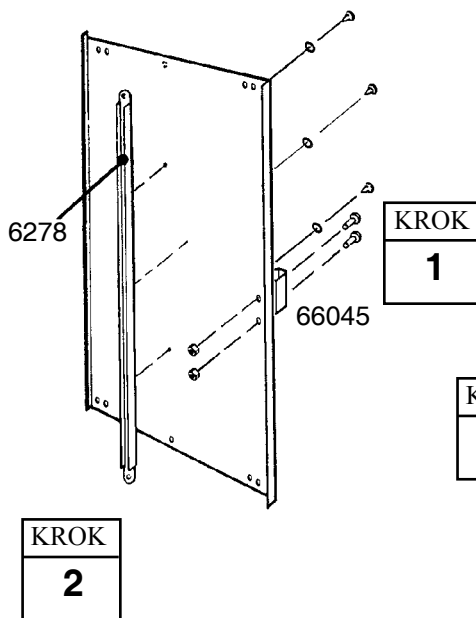
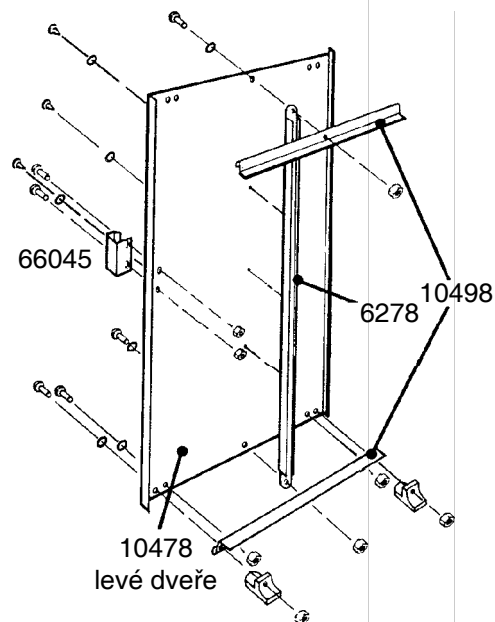
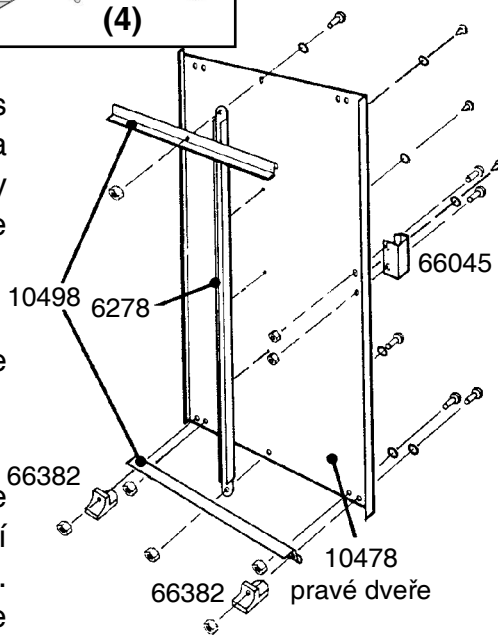
**1** Pomocí 1 šroubu upevněte ke kliku (viz obr.).

**2** Vertikální kování přidržte ve středu vnitřní plochy dveří a upevněte je šroubem. Středové kování přišroubujte pomocí 2 šroubů nahoře i dole.

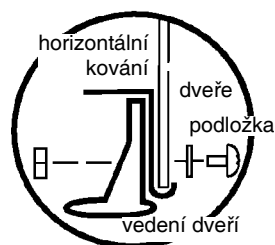
**3** V horní a dolní části nainstalujte horizontální kování a utáhněte 1 šroubem uprostřed.

**4** Podle obrázku přišroubujte spodní vedení posuvných dveří.

**5** Kroky 1 až 4 zopakujte i u levých dveří.



POHLED Z BOKU

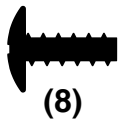


# Krok 18

P31 ctt-CZ

## ● Potřebné díly ● Instalace dveří

- Smontované pravé dveře (1)
- Smontované levé dveře (1)



**1** Postupujte z vnitřní části domku, vložte spodní část pravých dveří (pokud jste uvnitř budovy, pak je to Vaše levá strana) do vedení v předním rámu.

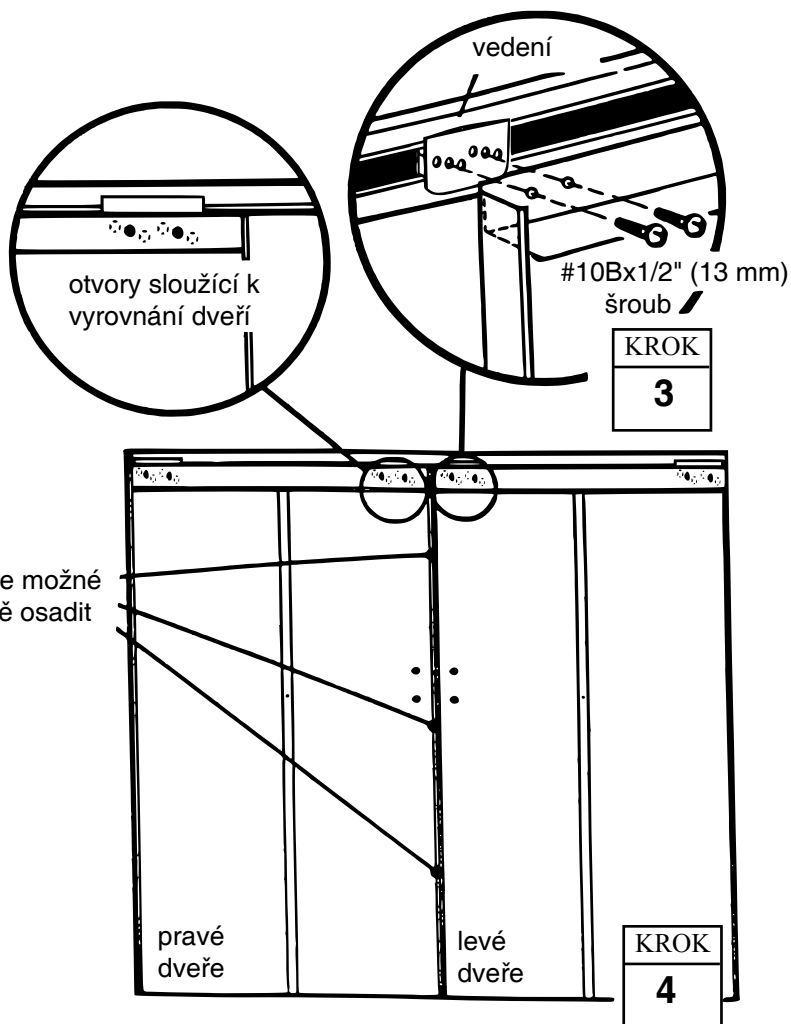
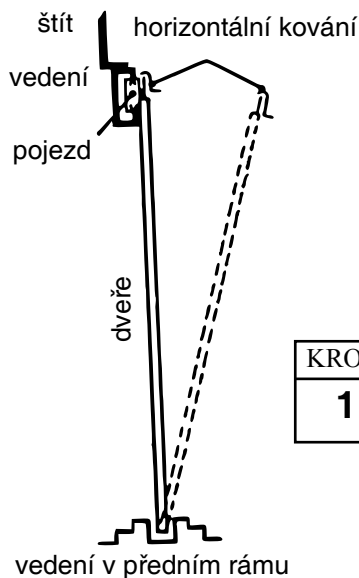
**2** Horní část dveří umístěte tak, aby se otvory ve dveřích překrývaly s otvory v pojezdech.

**3** K připevnění dveří a pojezdů použijte dva šrouby č. 10Bx1/2" na jedny dveře.

### UPOZORNĚNÍ

Otvory v pojezdech se postarají o vyrovnání dveří.

**4** Kroky 1 až 3 zopakujte u levých dveří.



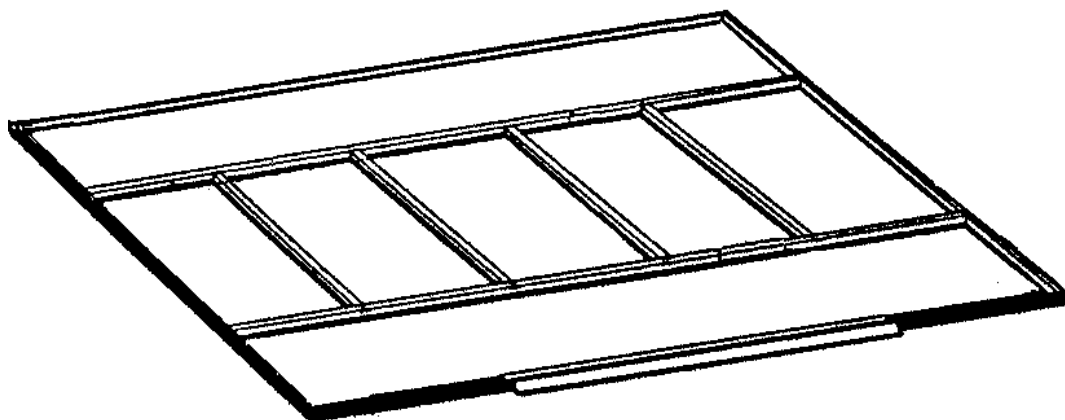
díky otvorům je možné  
dveře správně osadit

Uschovejte tuto uživatelskou příručku a návod k montáži pro případné budoucí použití.

# Ukotvení

## Ukotvení

Nyní stavbu ukotvěte.



## NĚKOLIK INFORMACÍ O RZI

Tvorba rzi je přirozený oxidační proces, ke kterému dochází po vystavení čistého kovu vlhkosti. K problematickým a přirozeně rezavějícím místům patří otvory pro šrouby, neošetřené hrany nebo místa, kde dojde k porušení ochranného povlaku (např. poškrábáním) při běžné montáži, manipulaci a používání. Doporučujeme identifikovat problematické oblasti a podniknout jednoduchá preventivní opatření, která zabrání tvorbě rzi nebo napomohou zastavit její šíření.

1. Dbejte na to, aby nedošlo k poškrábání povlaku, ať již uvnitř nebo vně domku.
2. Použijte všechny podložky, které jsou součástí balení. Podložky brání pronikání vlhkosti a zároveň chrání kovové části před poškrábáním šrouby.
3. Ze střechy, po obvodu domku či prostoru kolem dveří odstraňujte listí a nečistoty, které mohou obsahovat a zadržovat vlhkost, a to i z toho důvodu, že jejich rozklad může způsobit další škody.
4. Poškrábaná místa nebo plochy, u kterých je patrné rezivění, co nejdříve ošetřete. Ujistěte se, zda je povrch suchý, bez stop olejů, špíny nebo mazu a poté aplikujte rovnoměrný nátěr kvalitního přípravku.