

TRIGANO

TRIGANO JARDIN

Le Boulay
41170 – Cormenon, France

Carport Mistral Wall

J-87901P1



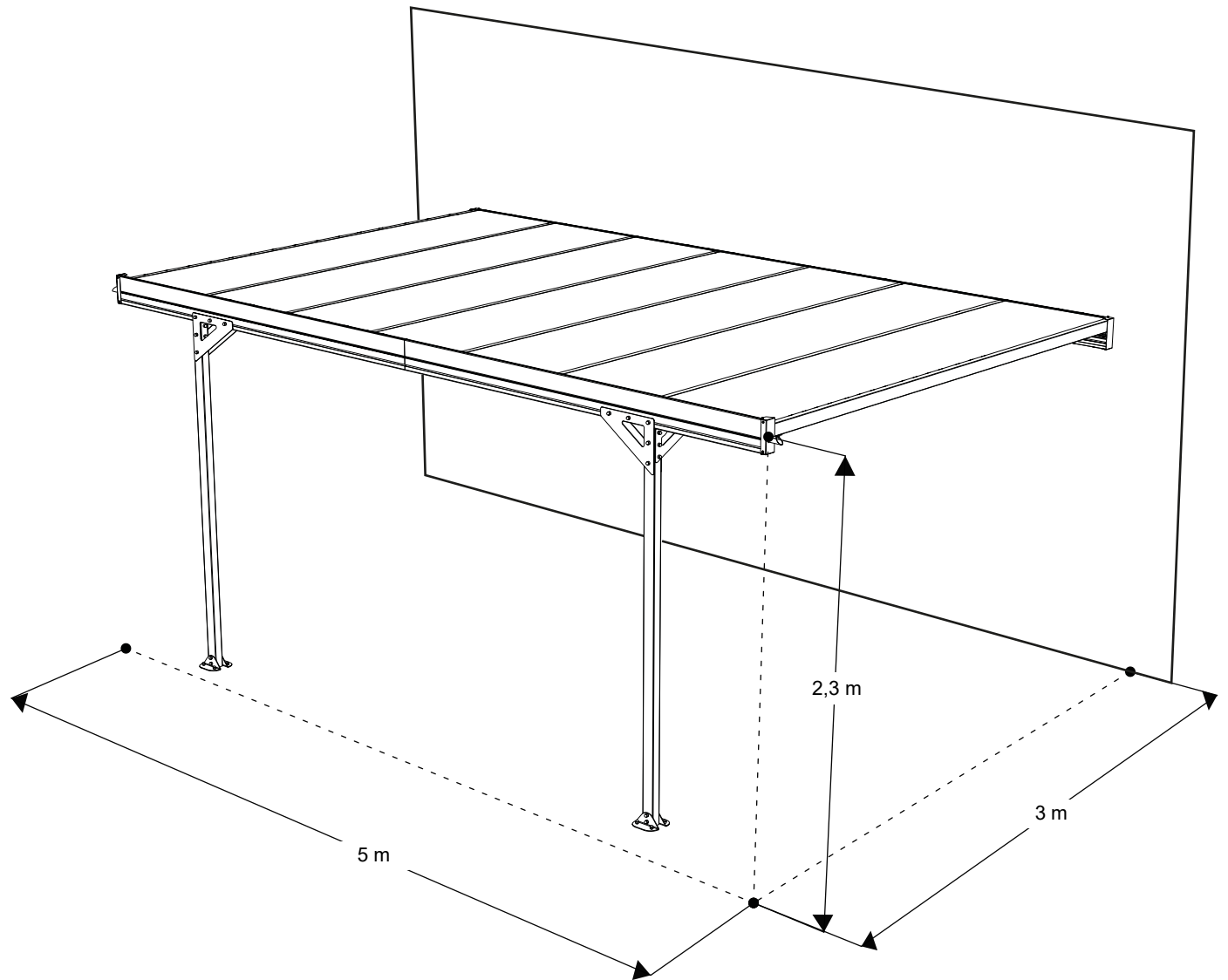
4,5 x 2,5 x 2,1 m

CZ - montážní návod

SK - montážny návod

HU - telepítési utasítások

PL - instrukcje instalacji



90 km/h



10 cm

J-123191B

1

38

Vážený zákazníku,

rádi bychom vám poblahopřáli k zakoupení vašeho produktu navrženého a vyrobeného společností TRIGANO JARDIN a moc vám děkujeme. Abyste jej mohl používat za nejlepších možných bezpečnostních podmínek, žádáme vás, abyste si pečlivě přečetli níže uvedené bezpečnostní pokyny a dodržovali příslušné obrázky na následujících stránkách. Uschovejte prosím tento návod k montáži na bezpečném místě, může také pomoci v budoucnu.

Mnohokrát děkují a děkují

Společnost TRIGANO JARDIN Michel Esnaut,
jednatel firmy

DŮLEŽITÉ

- Před zahájením montáže výrobku si prosím pečlivě přečtete pokyny.
- Postupujte přesně podle různých fází a dodržujte pořadí.
- Pokyny uchovávejte po celou dobu životnosti produktu.
- **Maximální odpor větru: 90 km / h**
- **Max. Zatížení sněhem: 10 cm = PŘÍSTŘEŠEK NENÍ VHODNÝ DO OBLASTÍ S VYŠŠÍ SNĚHOVOU ZÁTĚŽÍ**

BEZPEČNOST

- Před zahájením stavby roztřídte součásti a zkontrolujte seznam dílů.
- Z bezpečnostních důvodů musí tento výrobek instalovat alespoň dvě osoby.
- Některé části mají ostré hrany. Při manipulaci buďte opatrní, při zpětné montáži vždy noste rukavice.
- Nepokoušejte se výrobek postavit ve větru nebo dešti.
- Všechny plastové obaly musí být uchovávány mimo dosah dětí
- Děti nesmějí na montážní plochu.
- Přístřešek nestavte, pokud jste unavení, pod vlivem léků, pod vlivem alkoholu nebo máte závrať.
- Pokud používáte žebřík nebo elektrické nářadí, řiďte se bezpečnostními pokyny příslušného výrobce.
- Nestoupejte ani nestoupejte na střechech.
- Tento výrobek byl navržen a vyroben výhradně pro použití jako přístřešek pro auto.
- Po dokončení montáže utáhněte všechny šrouby.

MONTÁŽ

- Ověřte u místních úřadů, zda jsou k instalaci přístřešku vyžadována nějaká povolení.
- Přístřešek musí být pevně nainstalován na rovný a plochý povrch, jinak hrozí nebezpečí, že bude nestabilní nebo se zhroutí.
- **Pevné ukotvení do podlahy je nezbytné k tomu, aby byl výrobek stabilní a bezpečný. Případné poškození neukotveného nebo málo ukotveného produktu nelze řešit v rámci záruky.**
- Při sestavování položte pod jednotlivé díly nějaké měkké materiály jako je např. papírová lepenka nebo stará deka, aby nedošlo k poškrábání a poškození.
- Pro montáž vyberte místo, které je chráněno před větrem a kde nehrozí možnost hromadění sněhu (tzn. nestavte přístřešek pod střechemi, stromy atd.).
- Tento přístřešek musí být ukotven výhradně do pevného povrchu (jako je beton nebo asfalt či podobě).
- **ZÁKLADOVÉ PATKY:** Pokud přístřešek nekotvíte na betonu (asfaltu), tak musíte odlít 4 základy pro patky = 0,128 m³ betonu.
- **Krok 11:** Na konci tohoto kroku lze zkontrolovat polohu kotevnic bodů na zdi.
- **Krok 17:** Utáhněte matice, aby příčníky zůstaly na svém místě.
- **Krok 18:** Odstraňte ochrannou fólii a pak nalepte lepicí pásku na otevřené boky polykarbonátu.
- **Krok 18:** Namontujte stranu polykarbonátových desek stabilizovanou proti UV záření tak, aby směřovala k obloze. Strana stabilizovaná proti UV záření je chráněna potištěnou fólií.
- **Krok 24:** Musíte být 4 lidé, abyste zvedli střechech a položili nohy „J-150910“.
- **Krok 25:** Musíte být 4 lidé, aby:
 - Zvedněte produkt.
 - Udržujte výrobek pro připevnění na zeď.
 - Připevněte výrobek na zeď.
- **Krok KOTVENÍ:** Před kotvením výrobku zkontrolujte pomocí vodováhy pravoúhlost nohou.
- **Krok KOTVENÍ:** K ukotvení produktu k zemi musíte:
 - Do betonu vyvrtejte otvory o průměru 8, kde jsou otvory v montážních patkách produktu.
 - Kotvy „J-121374“ zahlubte do otvorů kladivem.
 - Šrouby pevně zašroubujte do hmoždinek

DŮLEŽITÉ

- Nelezte na střechech, střechech není pro člověka únosná
- Udržujte střešní krytinu v dokonale čistém stavu (sníh, špína, listy).
- Velké množství sněhu na střeše může přístřešek poškodit a učinit ho nebezpečným. **Proto průběžně odstraňujte sníh ze střechech, případně střechech dodatečně podepřete.**
- Výrobek čistěte výhradně mýdlovou vodou nebo pH neutrálními prostředky, zejména střešní plastové desky.
- Nepoužívejte chemická čistidla.

- Výrobek čistěte výhradně mýdlovou vodou nebo pH neutrálními prostředky, zejména střešní plastové desky.
- Nepoužívejte chemická čistidla.
- Barva RAL: 7016
- Pravidelně kontrolujte dotažení šroubů na výrobku !

SMLUVNÍ ZÁRUČNÍ PODMÍNKY

- Zákaznický servis nahrazuje pouze chybějící nebo vadné díly a v žádném případě celý produkt.
- V závislosti na době, která uplynula od nákupu, bude kupující vyzván k zaplacení procenta z ceny dodaných dílů, jak je uvedeno v tabulce níže.

Podíl prodávajícího na ceně dodaných náhradních dílů v rámci záruční doby	Podíl dodavatele na ceně dodaných náhradních dílů v rámci záruční doby
100%	Díly jsou dodány zdarma
60%	40%
50%	50%
40%	60%
30%	70%
20%	80%
10%	90%

- Jakékoli chybějící součásti v původním obalu budou doručeny zdarma, pokud bude reklamacie podána do 1 měsíce (platí v CZ, SK, HU, PL) od zakoupení produktu.
- Podmínky zákonné záruční lhůty se řídí místními zákony.
- Všechny vadné díly musí být prodávajícímu k dispozici po dobu 1 měsíce; je možné je získat zpět, abychom mohli provést diagnostiku závady.
- Původní produkt nelze změnit (např. přidáním či změnou dalších prvků). Smí se používat pouze náhradní díly od společnosti TRIGANO JARDIN. Pokud máte dotazy týkající se zákaznických služeb, přihlaste se na následující stránce: <http://sav.triganojardin.com>

ZÁRUKA

Abyste mohli záruku využít, uschovejte si prosím tyto pokyny a doklad o koupi.

Pokud máte s výrobkem problémy, navštivte naše webové stránky na adrese <http://sav.triganojardin.com>.

Podmínky:

- Záruka se vztahuje na výrobní vady nebo vady produktu v souvislosti s běžným používáním.
- Záruční nároky lze uplatnit, pouze pokud je produkt nainstalován, používán a udržován v souladu s informacemi v této příručce.
- Nesprávné zacházení a změny produktu, které nejsou uvedeny v těchto pokynech, mají za následek neplatnost záruky.
- Záruka se nevztahuje na škody způsobené boulemi (bouře, krupobití, povodeň atd.) Nebo jinými případy vyšší moci (požár, vandalství atd.).

Vyloučení záruky

- Nesprávná montáž, instalace a / nebo použití a / nebo špatná údržba.
- Otvory, malá perforace nebo náhodné praskliny způsobené sestavením nebo použitím.
- Nedodržení doporučení a pokynů v tomto montážním návodu a v tomto doporučení produktu.
- Nedodržení pokynů pro betonové ukotvení výrobku před jeho použitím.
- Změny produktu a poškození způsobené boufkami (děšť, sníh, krupobití, vítr).

Délka záruční doby:

- Na hliníkové díly je poskytována záruka 15 let (degresivní) podle níže uvedené tabulky.
- Polykarbonátové desky mají podle níže uvedené tabulky záruku 10 let (sestupně).
- Na ocelové spojovací díly je poskytována záruka 2 roky podle níže uvedené tabulky.

Délka záruky	Počet let od zakoupení produktu														
	2	3	4	5	6	7	8	9	10	11	12	13	14	15	
2 roky	100 %														
10 let	100 %	50 %	30 %	30 %	20 %	20 %	20 %	20 %	10 %						
15 let	100 %	60 %	50 %	50 %	40 %	40 %	30 %	30 %	20 %	20 %	20 %	10 %	10 %	10 %	

Dear Customer,

Congratulations on your purchase! We would like to thank you for choosing the Carport Mistral, designed and manufactured by TRIGANO JARDIN. To ensure that this product is used in the safest possible conditions, we recommend that you pay careful attention to the guidelines below and that you refer to the diagrams on the following pages. Please keep these assembly instructions in a safe place for future reference.

Sincere thanks and best regards,
TRIGANO JARDIN,
Michel ESNAULT - Chief Executive Officer.

IMPORTANT

- Please read these instructions carefully before starting to assemble the carport.
- Please carry out the steps carefully and in the order set out in these instructions.
- Please keep these instructions in a safe place throughout the lifespan of the carport.
- Maximum wind resistance: 90 km/h.
- Maximum snow resistance: 10 cm.

SAFETY

- The preparation of the wall fixing points must be carried out by a professional to guarantee the safety of the product installed.
- Regardless of the type of wall, the permissible anchoring loads for the walls must be greater than the following values:
 - 60 kg in tension per fixing point;
 - 60 kg in shear per fixing point.
- It is the responsibility of the fitter and the client to ensure that the wall is able to take the minimum loads required.
- Sort the parts and check them against the list of contents before assembling.
- For safety purposes we recommend this product be assembled by at least four persons.
- Some parts have sharp metal edges. Handle the components with care, and always wear gloves during assembly.
- Do not attempt to assemble the product in windy or wet conditions.
- Always keep plastic bags out of reach of children.
- Keep children away from the assembly area.
- Do not attempt to assemble the carport if you are tired, have taken medication, are under the influence of alcohol or if you are prone to dizzy spells.
- When using a stepladder or power tools, ensure that you follow the manufacturer's safety advice.
- Do not climb or stand on the roof.
- This product was designed and produced to be used as a carport only.
- Securely fasten all screws once the carport is assembled.



INSTALLATION

- Please consult your local building authorities to know if planning permission is required to erect the carport in your area.
- Check the flatness of your wall. In the case of a hollow or curved wall, perform a solid wedging of the wall box in order to obtain correct alignment.
- The carport must be installed on flat, levelled ground to ensure stability and avoid risk of structural collapse.
- The carport must be anchored to the ground to ensure structural stability and rigidity, and to ensure warranty coverage.
- During assembly place a soft surface below the parts, such as the product packaging, to avoid scratches and damage.
- Choose a location protected from prevailing winds and snow accumulation (roofs, trees...).
- This carport must be assembled on a solid base (such as concrete or asphalt).
- **PREPARATION Step:** The total quantity of concrete required is 0.128 m3.
- **Step 11:** It is possible to check the positioning of the anchor points on the wall at the end of this step.
- **Step 17:** Fasten the nuts to maintain the rails in position.
- **Step 18:** Remove the protective film and place vent tape along the open ends of the polycarbonate roofing panels.
- **Step 18:** Install the polycarbonate roofing panels with the anti-UV side facing up towards the sun. The anti-UV side is marked with a protective printed film.
- **Step 24:** You have to be 4 persons to lift the roof and to put the feet "J-150910".
- **Step 25:** You have to be 4 persons to:
 - Lift the product;
 - Maintain the product for fixing to the wall;
 - Fix the product to the wall.
- **ANCHORING step:** Before anchoring the product, check that the legs are perfectly levelled, vertically and horizontally.
- **ANCHORING Step:** Secure the carport to the ground as follows:
 - Drill Ø8 holes into the concrete base for each of the bolt-down post support holes;
 - Hammer the "J-121374" anchor studs into the holes;
 - Fasten the anchor studs.

MAINTENANCE

- This carport is not a roof structure, do not climb onto the top.
- Always keep the roof and gutters clean of snow, dirt and leaves. Heavy amounts of snow may damage the carport and make it unsafe.
- Always use clear water or mild, PH neutral detergent solutions, to clean the carport and especially the roof panels.
- RAL paint code: 7016.
- The fastening of the bolts must be checked regularly.

Customer Service

- Our customer service will only replace missing and/or faulty parts and will under no circumstances replace the product in its entirety.
- Depending on the warranty period for specific parts and the product purchase date, the customer will be expected to pay a percentage of the cost price of parts as listed in the table below.

Percentage covered by the company	Percentage covered by the customer
100%	Free of charge parts replacement
60%	40%
50%	50%
40%	60%
30%	70%
20%	80%
10%	90%

- Any parts found to be missing from the original packaging will be supplied free of charge, provided that the claim is made within two months of the product purchase date.
- Claims for compensation (in whatever form) will not be accepted.
- No product returns will be accepted, unless expressly requested and agreed to by us.
- Any defective products must be kept available for a period of 1 month, as we may request them to be returned for inspection purposes.
- Do not attempt to modify the original product (for example by adding an attachment). Only TRIGANO JARDIN replacement parts should be used. For any Customer Service enquiries please consult the following website: <http://sav.triganojardin.com>.

WARRANTY

For any warranty claims, please keep these assembly instructions and your proof of purchase safely. For any problems relating to your carport, please go to our website <http://sav.triganojardin.com>.

1. Conditions:
 - The warranty will cover any manufacturing defects or product malfunctioning within normal use.
 - The warranty will only be valid if the product is installed, used and maintained in accordance with these assembly instructions.
 - Any misuse or modification of the product other than that authorised in the assembly instructions will void all warranties.
 - The warranty does not cover any damages caused by bad weather conditions (storm, hail, flood...) or any other force majeure (fire, vandalism...).
2. Exclusions
 - Incorrect assembly, installation, use and/or lack of maintenance.
 - Holes, micro perforations or accidental tears resulting from assembly or usage.
 - Failure to comply with the recommendations and instructions detailed in the assembly instructions and management letter.
 - Failure to comply with the instructions for sealing the product before use.
 - Any modifications to the products or deterioration resulting from adverse weather conditions (rain, snow, hail, wind).
3. Warranty period:
 - The aluminium parts have a 15 year decreasing rates warranty period, see table below.
 - The polycarbonate panels have a 10 year decreasing rates warranty period, see table below.
 - The stainless steel connector fittings have a 2 year warranty period, see table below.

Warranty period	Number of years since the product purchase date														
	2	3	4	5	6	7	8	9	10	11	12	13	14	15	
2 years	100 %														
10 years	100 %	50 %	30 %	30 %	20 %	20 %	20 %	20 %	10 %						
15 years	100 %	60 %	50 %	50 %	40 %	40 %	30 %	30 %	20 %	20 %	20 %	10 %	10 %	10 %	

Sehr geehrte Kundin, sehr geehrter Kunde, wir möchten Sie zum Kauf Ihres von TRIGANO JARDIN konzipierten und gefertigten Produkts beglückwünschen und uns herzlich bei Ihnen bedanken. Damit es unter den bestmöglichen Sicherheitsbedingungen genutzt wird, bitten wir Sie, die nachfolgenden diversen Sicherheitshinweise aufmerksam zu lesen und die entsprechenden Abbildungen auf den folgenden Seiten zu beachten. Bitte bewahren Sie diese Montageanleitung sorgfältig auf, sie kann auch in Zukunft hilfreich sein. Besten Dank und freundliche Grüße, Die Firma TRIGANO JARDIN, Michel Esnault - Geschäftsführer.

WICHTIG

- Bitte lesen Sie die Anweisungen aufmerksam durch, bevor Sie mit der Montage des Produkts beginnen.
- Bitte befolgen Sie die verschiedenen Etappen genau und halten Sie die Reihenfolge ein.
- Bewahren Sie die Anleitung über die gesamte Lebensdauer des Produkts auf.
- Maximale Windbeständigkeit: 90 km/h.
- Max. Schneelast: 10 cm.

SICHERHEIT

- Die Vorbereitung der Wandbefestigungspunkte muss von einem Fachmann durchgeführt werden, um die Sicherheit des installierten Produkts zu gewährleisten.
- Unabhängig von der Art der Wand müssen die zulässigen Verankerungslasten für die Wände größer sein als die folgenden Werte:
 - 60 kg Spannung pro Befestigungspunkt.
 - 60 kg Scherung pro Befestigungspunkt.
- Es liegt in der Verantwortung des Monteurs und des Kunden, sicherzustellen, dass die Wand die erforderlichen Mindestlasten aufnehmen kann.
- Sortieren Sie die Teile und prüfen Sie die Teileliste, bevor Sie mit dem Aufbau beginnen.
- Aus Sicherheitsgründen muss dieses Produkt mindestens von vier Personen aufgebaut werden.
- Manche Teile haben scharfkantige Ränder. Seien Sie vorsichtig bei der Handhabung, tragen Sie beim Zusammenbau stets Handschuhe.
- Versuchen Sie nicht, das Produkt bei Wind oder Regen aufzubauen.
- Alle Plastikverpackungen müssen außerhalb der Reichweite von Kindern aufbewahrt werden.
- Kinder dürfen sich nicht im Montagebereich aufhalten.
- Sie sollten das Produkt nicht aufbauen, wenn Sie müde sind, unter medikamentöser Behandlung stehen, unter Alkoholeinfluss stehen oder Ihnen schwindelig ist.
- Falls Sie eine Leiter oder Elektrowerkzeuge verwenden, beachten Sie bitte die Sicherheitshinweise des jeweiligen Herstellers.
- Nicht auf das Dach steigen bzw. auf dem Dach stehen.
- Dieses Produkt wurde ausschließlich dazu konzipiert und gefertigt, um als Carport genutzt zu werden.
- Ziehen Sie alle Schrauben fest, sobald Sie die Montage beendet haben.



INSTALLATION

- Wenden Sie sich an die lokalen Behörden, um zu prüfen, ob für die Installation des Produkts Genehmigungen erforderlich sind.
- Überprüfen Sie die Ebenheit Ihrer Wand. Führen Sie bei einer hohlen oder gekrümmten Wand einen festen Keil des Wandkastens durch, um eine korrekte Ausrichtung zu erzielen.
- Dieser Artikel muss sorgfältig auf einem flachen und waagrechtan Untergrund installiert werden, ansonsten besteht die Gefahr, dass er instabil ist und/oder umkippt.
- Die Bodenverankerung ist obligatorisch, damit das Produkt stabil und fest auf dem Boden steht und damit bei Bedarf Garantieansprüche geltend gemacht werden können.
- Legen Sie bei der Montage weiche Unterlagen wie Verpackungsmaterial aus Karton unter die Teile, um Kratzer und Beschädigungen zu vermeiden.
- Wählen Sie einen windgeschützten Standort aus, an dem es keine Möglichkeiten für Schneeansammlungen gibt (Dächer, Bäume etc.).
- Dieses Produkt muss auf einem festen Untergrund montiert werden (wie Beton oder Asphalt).
- **VORBEREITUNG Schritt:** Insgesamt muss 0.128 m3 Beton gegossen werden.
- **Schritt 11:** Am Ende dieses Schritts kann die Position der Ankerpunkte an der Wand überprüft werden.
- **Schritt 17:** Ziehen Sie die Müttern fest, damit die Querträger in Position bleiben.
- **Schritt 18:** Entfernen Sie die Schutzfolien, kleben Sie anschließend Klebeband auf die offenen Polycarbonat-Flanken.
- **Schritt 18:** Bitte montieren Sie die UV-stabilisierte Seite der Polycarbonat-Platten so, dass Sie Richtung Himmel zeigt. Die UV-stabilisierte Seite ist mit einer beschrifteten Folie geschützt.
- **Schritt 24:** Sie müssen 4 Personen sein, um das Dach anzuheben und die Füße „J-150910“ zu stellen.
- **Schritt 25:** Sie müssen 4 Personen sein, um:
 - Heben Sie das Produkt an.
 - Pflegen Sie das Produkt zur Befestigung an der Wand.
 - Befestigen Sie das Produkt an der Wand.
- **Schritt VERANKERUNG:** Prüfen Sie die Rechtwinkligkeit der Füße mit der Wasserwaage, bevor Sie das Produkt verankern.
- **Schritt VERANKERUNG:** Für die Bodenbefestigung des Produkts müssen Sie:
 - An der Stelle, wo sich die Löcher in den Befestigungsfüßen des Produkts befinden, Löcher mit Ø8 in den Beton bohren.
 - Die Steckanker „J-121374“ mit einem Hammer in den Löchern versenken.
 - Schrauben Sie die Steckanker fest.

WARTUNG

- Dieses Produkt ist kein Dachtragwerk, nicht auf das Dach steigen.
- Bitte halten Sie die Überdachung in einwandfrei sauberem Zustand (Schnee, Schmutz, Blätter). Große Schneemengen auf dem Dach können das Produkt beschädigen und es unsicher machen.
- Reinigen Sie Ihr Produkt mit klarem Wasser oder mit pH-neutralen Mitteln, insbesondere auf den Dachplatten.

- Anstrichfarbe RAL: 7016.
- Prüfen Sie regelmäßig, ob die Schrauben des Produkts festgezogen sind.

KUNDENDIENST

- Der Kundendienst ersetzt ausschließlich fehlende und/oder defekte Teile und in keinem Fall das gesamte Produkt.
- Je nach Garantiedauer der Teile und Zeitraum, der seit dem Kauf verstrichen ist, wird der Käufer gebeten, einen Prozentsatz des Herstellungspreises der Teile entsprechend nachstehender Tabelle zu bezahlen.

Prozentsatz, der von der Firma übernommen wird	Prozentsatz, der vom Kunden übernommen wird
100%	Kostenloser Austausch des Teils
60%	40%
50%	50%
40%	60%
30%	70%
20%	80%
10%	90%

- Eventuell fehlende Teile in der Originalverpackung werden kostenlos nachgeliefert, sofern die Reklamation innerhalb zwei Monate nach dem Kauf des Produkts erfolgt.
- Entschädigungsanfragen (in welcher Form auch immer) sind nicht zulässig.
- Produktrücksendungen sind nicht zulässig, außer es liegt eine Genehmigung oder eine spezielle Aufforderung unsererseits vor.
- Sämtliche defekte Teile müssen 1 Monat zur Verfügung gestellt werden, diese können für eine von uns vorgenommene Fehlerdiagnose zurückgefordert werden.
- Das ursprüngliche Produkt kann nicht verändert werden (z. B. Hinzufügen weiterer Elemente). Es dürfen ausschließlich Ersatzteile von TRIGANO JARDIN verwendet werden. Für Fragen an den Kundendienst loggen Sie sich bitte auf folgender Seite ein: <http://sav.triganojardin.com>.

GARANTIE

Damit Sie die Garantieleistungen in Anspruch nehmen können, bewahren Sie bitte diese Anleitung sowie einen Kaufbeleg auf. Bei Problemen mit Ihrem Produkt besuchen Sie sich bitte unsere Website <http://sav.triganojardin.com>.

1. Bedingungen:

- Die Garantie deckt Herstellungsfehler oder Defekte des Produkts im Rahmen der normalen Verwendung.
- Garantieansprüche können nur geltend gemacht werden, wenn das Produkt gemäß den Hinweisen dieser Anleitung installiert, genutzt und gewartet wird.
- Unsachgemäße Handhabungen und Änderungen des Produkts, die nicht in dieser Anleitung vorgesehen sind, heben die Garantieansprüche auf.
- Die Garantie gilt nicht für Schäden, die durch Unwetter entstanden sind (Sturm, Hagel, Überschwemmung etc.) oder für sonstige Fälle höherer Gewalt (Feuer, Vandalismus etc.).

2. Garantieausschlüsse

- Unsachgemäße Montage, Installation und/oder Verwendung und/oder mangelhafte Instandhaltung.
- Löcher, kleine Perforierungen oder versehentlich verursachte Risse, die in Folge der Montage oder des Gebrauchs entstehen.
- Nichtbefolgung der Empfehlungen und Hinweise dieser Montageanleitung und dieser Produktempfehlung.
- Nichtbeachtung der Hinweise für die Betonverankerung des Produkts vor seinem Gebrauch.
- Produktabänderungen sowie Beschädigungen durch Unwetter (Regen, Schnee, Hagel, Wind).

3. Dauer:

- Die Aluminiumteile haben entsprechend der nachstehenden Tabelle eine Garantie von 15 Jahren (degressiv).
- Die Polycarbonat-Platten haben entsprechend der nachstehenden Tabelle eine Garantie von 10 Jahren (degressiv).
- Die Verbindungsteile aus Stahl haben entsprechend der nachstehenden Tabelle eine Garantie von 2 Jahren.

Garan-tiedauer	Anzahl der Jahre seit dem Kauf des Produkts														
	2	3	4	5	6	7	8	9	10	11	12	13	14	15	
2 Jahre	100 %														
10 Jahre	100 %	50 %	30 %	30 %	20 %	20 %	20 %	20 %	10 %						
15 Jahre	100 %	60 %	50 %	50 %	40 %	40 %	30 %	30 %	20 %	20 %	20 %	10 %	10 %	10 %	

Vážení zákazník,

radi by sme vám zablagožehali k zakúpeniu vášho produktu navrhnutého a vyrobeného spoločnosťou trigano JARDIN a veľmi vám ďakujeme. Aby ste ho mohli používať za najlepších možných bezpečnostných podmienok, žiadame vás, aby ste si pozorne prečítali nižšie uvedené bezpečnostné pokyny a dodržiavali príslušné obrázky na nasledujúcich stránkach. Uschovajte prosím tento návod na montáž na bezpečnom mieste, môže tiež pomôcť v budúcnosti.

Mnohokrát ďakujem

spoločnosť TRIGANO JARDIN Michel Esnault,
konateľ firmy

DÔLEŽITÉ

- Pred začatím montáže výrobku si pozorne prečítajte pokyny.
- Postupujte presne podľa rôznych fáz a dodržujte poradí.
- Pokyny uchovávajte po celú dobu životnosti produktu.
- **Maximálny odpor vetra: 90 km / h**
- **Max. zaťaženie snehom = 10 cm => PRÍSTREŠOK NIE JE VHODNÝ DO OBLASTÍ S VYŠŠOU SNEHOVOU ZÁŤAŽOU**

BEZPEČNOST

- Pred začatím stavby roztrieďte súčasti a skontrolujte zoznam dielov.
- Z bezpečnostných dôvodov musí tento výrobok inštalovať aspoň dve osoby.
- Niektoré časti majú ostré hrany. Pri manipulácii buďte opatrní, pri spätnej montáži vždy noste rukavice.
- Nepokúšajte sa výrobok postaviť vo vetre alebo daždi.
- Všetky plastové obaly musia byť uchovávané mimo dosahu detí
- Deti nesmú na montážnu plochu.
- Prístrešok nestavajte, ak ste unavení, pod vplyvom liekov, pod vplyvom alkoholu alebo máte závraty.
- Ak používate rebrík alebo elektrické náradie, riadte sa bezpečnostnými pokynmi príslušného výrobcu.
- Nestúpajte ani nestúpajte na strechu.
- Tento výrobok bol navrhnutý a vyrobený výhradne pre použitie ako prístrešok pre auto.
- Po dokončení montáže utiahnite všetky skrutky.

MONTÁŽ

- Overté u miestnych úradov, či sú k inštalácii prístrešku vyžadovaná nejaká povolenie.
- Prístrešok musí byť pevne nainštalovaný na rovný a plochý povrch, inak hrozí nebezpečenstvo, že bude nestabilný alebo sa zrúti.
- **Pevné ukotvenie do podlahy je nevyhnutné na to, aby bol výrobok stabilný a bezpečný. Prípadné poškodenie neukotveného alebo málo ukotveného produktu nemožno riešiť v rámci záruky.**
- Pri zostavovaní položte pod jednotlivé diely nejaké mäkké materiály ako je napr. Papierová lepenka alebo stará deka, aby nedošlo k poškrabaniu a poškodeniu.
- Pre montáž vyberte miesto, ktoré je chránené pred vetrom a kde nehrozí možnosť hromadeniu snehu (tzn. Nestavajte prístrešok pod strechami, stromy atď.).
- Tento prístrešok musí byť ukotvený výhradne do pevného povrchu (ako je betón alebo asfalt či podoba).
- **ZÁKLADOVÉ PÄTKY** - Ak prístrešok nekotvime na betóne (asfalte), tak musíte odliat 4 základy pre pätky = 0,128 m3 betónu.
- **Krok 11:** Na konci tohto kroku je možné skontrolovať polohu kotviacich bodov na stene.
- **Krok 17:** Uťahnite matice, aby priečniky zostali na svojom mieste.
- **Krok 18:** Odstráňte ochrannú fóliu a potom nalepte lepiacu pásku na otvorené boky polykarbonátu.
- **Krok 18:** Nainštalujte stranu polykarbonátových dosiek stabilizovanú proti UV žiareniu tak, aby smerovala k oboľo. Strana stabilizovaná proti UV žiareniu je chránená potlačenu fóliou.
- **Krok 24:** Musíte byť 4 ľudia, aby ste zdvihli strechu a položili nohy "J-150910".
- **Krok 25:** Musíte byť 4 ľudia, aby:
 - o Zdvihnite produkt.
 - o Udržujte výrobok pre pripevnenie na stenu.
 - o Pripevnite výrobok na stenu.
- **Krok KOTVENIE:** Pred kotvením výrobku skontrolujte pomocou vodováhy pravouhosť nôh.
- **Krok KOTVENIE:** K ukotveniu produktu k zemi musíte:
 - o Do betónu vyvrtajte otvory s priemerom 8, kde sú otvory v montážnych pätkách produktu.
 - o Kotvy "J-121374" zahĺbte do otvorov kladivom.
 - o Skrutky pevne zaskrutkujte do hmoždínok

DÔLEŽITÉ

- Nelezte na strechu, strecha nie je pre človeka únosná
- Udržujte strešnú krytinu v dokonale čistom stave (sneh, špina, lístie).
- Veľké množstvo snehu na streche môže prístrešok poškodiť a urobiť ho nebezpečným. Preto priebežne odstraňujte sneh zo strechy, prípadne strechu dodatočne podoprite.
- Výrobok čistíte výhradne mydlovou vodou alebo pH neutrálnymi prostriedkami, najmä strešné plastové dosky.
- Nepoužívajte chemické čističlá.

- Výrobok čistíte výhradne mydlovou vodou alebo pH neutrálnymi prostriedkami, najmä strešné plastové dosky.
- Nepoužívajte chemické čističlá.
- Farba RAL: 7016
- Pravidelne kontrolujte dotiahnutie skrutiek na výrobku!

ZMLUVNÉ ZÁRUČNÉ PODMIENKY

- Zákaznícky servis nahrádza iba chýbajúce alebo chybné diely a v žiadnom prípade celý produkt.
- V závislosti na čase, ktorý uplynul od nákupu, bude kupujúci vyzvaný na zaplatenie percenta z ceny dodaných dielov, ako je uvedené v tabuľke nižšie.

Podiel prodávajúho na cene dodaných náhradných dielov v rámci záručnej doby	Podiel dodávateľa na cene dodaných náhradných dielov v rámci záručnej doby
100%	Diely sú dodané zadarmo
60%	40%
50%	50%
40%	60%
30%	70%
20%	80%
10%	90%

- Akékoľvek chýbajúce súčiastky v pôvodnom obale budú doručené zadarmo, ak bude reklamácia podaná do 1 mesiaca (platí v CZ, SK, HU, PL) od zakúpenia produktu.
- Podmienky zákonnej záručnej lehoty sa riadi miestnymi zákonmi.
- Všetky chybné diely musia byť predávajúcemu k dispozícii po dobu 1 mesiaca; je možné ich získať späť, aby sme mohli vykonať diagnostiku závady.
- Pôvodný produkt sa nedá zmeniť (napr. Pridaním či zmenou ďalších prvkov). Smie sa používať iba náhradné diely od spoločnosti trigano JARDIN. Ak máte otázky týkajúce sa zákaznických služieb, prihláste sa na nasledujúcej stránke: <http://sav.triganojardin.com>

ZÁRUKA

Aby ste mohli záruku využiť, uschovajte si prosím tieto pokyny a doklad o kúpe.

Ak máte s výrobkom problémami, navštívte naše webové stránky na adrese <http://sav.triganojardin.com>. podmienky:

- Záruka sa vzťahuje na výrobné chyby alebo vady výrobku v súvislosti s bežným používaním.
- Záručná nároky možno uplatniť, len ak je produkt nainštalovaný, používaný a udržiavaný v súlade s informáciami v tejto príručke.
- Nesprávne zaobchádzanie a zmeny produktu, ktoré nie sú uvedené v týchto pokynoch, majú za následok neplatnosť záruky.
- Záruka sa nevzťahuje na škody spôsobené búrkami (búrka, krupobitie, povodeň atď.) Alebo inými prípadmi vyššej moci (požiar, vandalizmus atď.).

Vylúčenie záruky

- Nesprávna montáž, inštalácia a / alebo použitia a / alebo zlá údržba.
- Otvory, malá perforácia alebo náhodné praskliny spôsobené zostavením alebo použitím.
- Nedodržanie odporúčaní a pokynov v tomto montážnom návode a v tomto odporúčaní produkte.
- Nedodržanie pokynov pre betónové ukotvenie výrobku pred jeho použitím.
- Zmeny produktu a poškodenie spôsobené búrkami (dážď, sneh, krupobitie, vietor).

Dĺžka záručnej doby:

- Na hliníkové diely je poskytovaná záruka 15 rokov (degresívne) podľa nižšie uvedenej tabuľky.
- Polykarbonátové dosky majú podľa nižšie uvedenej tabuľky záruku 10 rokov (zostupne).
- Na oceľové spojovacie diely je poskytovaná záruka 2 roky podľa nižšie uvedenej tabuľky.

Dĺžka záruky	Počet rokov od zakúpenia produktu														
	2	3	4	5	6	7	8	9	10	11	12	13	14	15	
2 roky	100 %														
10 rokov	100 %	50 %	30 %	30 %	20 %	20 %	20 %	20 %	10 %						
15 rokov	100 %	60 %	50 %	50 %	40 %	40 %	30 %	30 %	20 %	20 %	20 %	10 %	10 %	10 %	

Tisztelt Ügyfelünk,

Szeretnénk gratulálni a TRIGANO JARDIN által tervezett és gyártott termék megvásárlásához, és köszönjük szépen. A lehető legjobb biztonsági körülmények közötti használat érdekében kérjük, hogy figyelmesen olvassa el az alábbi biztonsági utasításokat, és kövesse a következő oldalakon található vonatkozó ábrákat. Kérjük, tartsa ezeket a telepítési utasításokat biztonságos helyen, ezek a jövőben is segíthetnek.

Nagyon köszönöm és köszönöm

Társaság TRIGANO JARDIN Michel Esnault,
Vezérigazgató

FONTOS

- Termék felszerelése előtt olvassa el figyelmesen az utasításokat.
- Kövesse pontosan a különböző szakaszokat, és kövesse a sorrendet.
- Őrizze meg a kézikönyvet a termék teljes élettartama alatt.
- **Maximális szélállóság: 90 km / h**
- **Max. Hó terhelés: 10 cm = TETŐ NEM ajánlott, ahol a megnövekedett hőterhelésű**

BIZTONSÁG

- Az építés megkezdése előtt válogassa össze az alkatrészeket és ellenőrizze az alkatrészlistát.
- Biztonsági okokból ezt a terméket legalább két embernek kell felszerelnie.
- Néhány rész éles szélű. Legyen óvatos a kezelés során, mindig szereljen kesztyűt újraszereleskor.
- Ne szerelje a terméket szélre vagy esőre.
- Minden műanyag csomagolást gyermekektől elzárva kell tartani
- Gyermekek nem tartózkodhatnak a szerelési felületen.
- Ne telepítse a menedéket, ha fáradt, kábítószert hatása alatt áll, alkohol vagy szédülés.
- Ha létra vagy elektromos szerszámot használ, kövesse a gyártó biztonsági utasításait.
- Ne mászon fel a tetőre, a tető nem járható.
- Ezt a terméket úgy tervezték és gyártották kizárólag egy garázs egy autóra.
- Húzza meg az összes csavart a telepítés után.

ÉPÍTKEZÉS

- Ellenőrizze a helyi hatóságoknál, hogy szükséges-e engedély a menedékház telepítéséhez.
- A menedéket szilárdan, sík és sík felületre kell felszerelni, különben fennáll annak a veszélye, hogy instabil vagy összeomlik.
- **A termék stabil és biztonságos rögzítése elengedhetetlen a padlóhoz való szilárd rögzítéshez. A rögzítés nélküli vagy lazán lehorgonyzott termék sérülése nem szavatolható jótállás alapján.**
- Összeszereléskor helyezzen puha anyagokat, például kartont vagy régi takarót az egyes részek alá a karcolások és sérülések elkerülése érdekében.
- A telepítéshez válasszon egy helyet, amely védett a szél ellen, és ahol nincs veszély a hó felhalmozódására (azaz ne helyezzen menedéket a tető, fák stb. Alá).
- Ezt a menedéket kizárólag szilárd felületre kell rögzíteni (például betonra vagy aszfaltra vagy formára).
- **ALAPÍTÁNY LÁBAK:** Ha nem rögzíti a menedéket betonra (aszfaltra), akkor 4 alapot kell önteni a lábához = 0,128 m3 beton.
- **11. lépés:** A lépés végén ellenőrizheti a rögzítési pontok helyzetét a falon.
- **17. lépés:** Húzza meg az anyákat, hogy a keresztartók a helyükön maradjanak.
- **18. lépés:** Távolítsa el a védőfóliát, majd ragassza a ragasztószalagot a polikarbonát nyitott oldalára.
- **18. lépés:** Szerelje fel a polikarbonát lemezek UV-stabilizált oldalát az ég felé. Az UV sugárzás ellen stabilizált oldalt nyomatott fólia védi.
- **24. lépés:** Négy embernek kell lenned a tető megemeléséhez és a lábát elhelyezéséhez "J-150910".
- **25. lépés:** Négy embernek kell lenned ahhoz, hogy:
 - o Emelje fel a terméket.
 - o Tartsa a terméket falra szereléshez.
 - o Szerelje fel a terméket a falra.
- **RÖGZÍTÉSI lépés:** A termék rögzítése előtt ellenőrizze a lábak vízszinteségét vízmértékkel.
- **RÖGZÍTÉSI lépés:** A termék földre rögzítéséhez:
 - o Fúrjon 8 átmérőjű lyukakat a betonba, ahol a lyukak a termék rögzítő talpában vannak.
 - o súlyszesse a "J-121374" horgonyokat a furatokba.
 - o Csavarja be szorosan a csavarokat a tiplikbe

FONTOS

- Ne mászon fel a tetőre, nem szabad járni a tetőn, a törés veszélye áll fenn.
- Tartsa a tetőfedést tökéletesen tisztán (hó, szennyeződés, levelek).
- Nagy mennyiségű hó a tetőn károsíthatja a tetőn vagy a teljes menedéket, és ez veszélyes. Ezért folyamatosan távolítsa el a havat a tetőről, vagy támassza alá a tetőt.
- A terméket csak szappanos vízzel vagy pH-semleges szerekkel, különösen tetőcserepekkel tisztítsa.
- Ne használjon vegyszeres tisztítószeret.

- A terméket csak szappanos vízzel vagy pH-semleges szerekkel, különösen tetőcserepekkel tisztítsa.
- Ne használjon vegyszeres tisztítószeret.
- RAL szín: 7016
- Rendszeresen ellenőrizze a termék csavarjainak meghúzását!

Szerződéses szavatossági FELTÉTELEK

- Az ügyfélszolgálat csak hiányzó vagy hibás alkatrészeket cserél, és semmiképpen sem a teljes terméket.
- Attól függően, hogy mennyi idő telt el azóta, a vásárlás, a vevő fogják kérni, hogy fizetni százalékában az ár a leszállított alkatrészek, amint azt az alábbi táblázat mutatja.

Az eladó részesezése a leszállított alkatrészek árából a garanciális időn belül	A szállító részesezése a leszállított alkatrészek árából a jótállási időn belül
100%	Az alkatrészeket ingyenesen szállítjuk
60%	40%
50%	50%
40%	60%
30%	70%
20%	80%
10%	90%

- Az eredeti csomagolásban hiányzó alkatrészeket ingyen szállítjuk, ha a panaszt a termék megvásárlásától számított 1 hónapon belül nyújtják be (érvényes CZ, SK, HU, PL).
- A törvényi jótállási időszak feltételeire a helyi törvények vonatkoznak.
- Minden hibás alkatrésznek 1 hónapig az eladó rendelkezésére kell állnia; lehetséges, hogy vissza, hogy ki tudjuk diagnosztizálni a hibát.
- Az eredeti terméket nem lehet megváltoztatni (pl. Más elemek hozzáadásával vagy módosításával). Csak TRIGANO JARDIN alkatrészek használhatók. Ha kérdése van az ügyfélszolgálattal kapcsolatban, jelentkezzen be a következő oldalra: <http://sav.triganojardin.com>

GARANCIA

A garancia igénybeviteléhez kérjük, őrizze meg ezeket az utasításokat és a vásárlás igazolását.

Ha problémája van a termékkel, keresse fel weboldalunkat a <http://sav.triganojardin.com> címen. Körülmények:

- A garancia a normál használat során felmerülő gyártási vagy termékhibákra terjed ki.
- Garanciális igény csak akkor érvényesülhet, ha a terméket a jelen kézikönyvben foglaltaknak megfelelően telepítik, használják és karbantartják.
- A termék helytelen kezelése és módosításai, amelyekre nem vonatkoznak ezek az utasítások, érvényteleníti a garanciát.
- A garancia nem terjed ki a viharok (viharok, jégeső, áradások stb.) Által okozott károokra. Vagy más vis maior esetek (tűz, rongálás stb.).

Jótállási nyilatkozat

- Helytelen összeszerelés, telepítés és / vagy használat és / vagy rossz karbantartás.
- Lyukak, apró lyukak vagy véletlenszerű repedések, amelyeket összeszerelés vagy használat okoz.
- Ha nem követi az ajánlásokat és utasításokat a szerelési utasítást és ebben a termékben ajánlást.
- Ha nem követi az utasításokat konkrét lehorgonyozása a termék használatá előtt.
- A termék változások és kárt okozott zivatarok (eső, hó, jégeső, szél).

A garancia időtartama:

- Az alumínium alkatrészekre 15 év garancia (degresszív) az alábbi táblázat szerint.
- Az alábbi táblázat szerint a polikarbonát lapokra 10 év (csökkenő) garancia vonatkozik.
- Az acél kötőelemekre 2 év garancia van az alábbi táblázat szerint.

a garancia hossza	A termék megvásárlása óta eltelt évek száma														
	2	3	4	5	6	7	8	9	10	11	12	13	14	15	
2 roky	100 %														
10 let	100 %	50 %	30 %	30 %	20 %	20 %	20 %	20 %	10 %						
15 let	100 %	60 %	50 %	50 %	40 %	40 %	30 %	30 %	20 %	20 %	20 %	10 %	10 %	10 %	

Drogi Kliencie,

Gratulujemy zakupu produktu zaprojektowanego i wyprodukowanego przez TRIGANO JARDIN i bardzo dziękujemy. Aby używać go w jak najlepszych warunkach bezpieczeństwa, prosimy o uważne przeczytanie poniższych instrukcji bezpieczeństwa i wykonanie odpowiednich ilustracji na następnych stronach. Prosimy o przechowywanie niniejszej instrukcji instalacji w bezpiecznym miejscu, mogą one również pomóc w przyszłości.

Bardzo dziękuję i dziękuję

Firma TRIGANO JARDIN Michel Esnault,

Dyrektor zarządzający

WAŻNY

- Prosimy o dokładne zapoznanie się z instrukcją przed zamontowaniem produktu.
- Wykonaj dokładnie poszczególne etapy i postępuj zgodnie z kolejnością.
- Zachowaj instrukcje przez cały okres użytkowania produktu.
- **Maksymalna odporność na wiatr: 90 km / h**
- **Maks. Obciążenie śniegiem: 10 cm = DACH NIE ODPOWIADA DO OBSZARÓW O WIĘKSZYM OBCIĄŻENIU ŚNIEGIEM**

BEZPIECZEŃSTWO

- Przed rozpoczęciem budowy posortuj komponenty i sprawdź listę części.
- Ze względów bezpieczeństwa ten produkt muszą być instalowane przez co najmniej dwie osoby.
- Niektóre części mają ostre krawędzie. Zachowaj ostrożność podczas obsługi, zawsze zakładaj rękawiczki podczas ponownego montażu. Nie montuj produktu na wietrze lub deszczu.
- Wszystkie plastikowe opakowania należy przechowywać poza zasięgiem dzieci
- Dzieci nie mogą przebywać na powierzchni montażowej. Nie należy instalować schronienia jeśli jesteś zmęczony, pod wpływem narkotyków, pod wpływem alkoholu lub zawroty głowy.
- Jeśli używasz drabiny lub elektronarzędzia, postępuj zgodnie z instrukcjami bezpieczeństwa producenta.
- Nie wspinaj się ani nie wspinaj się na dach. Ten produkt został zaprojektowany i wyprodukowany wyłącznie do użytku jako wiata samochodowa. Po instalacji dokręć wszystkie śruby.

ZBUDOWANIE

- Skontaktuj się z lokalnymi władzami, aby dowiedzieć się, czy do zainstalowania schroniska wymagane są jakieś pozwolenia.
- Zadaszenie musi być solidnie zamocowane na płaskiej i płaskiej powierzchni, w przeciwnym razie istnieje ryzyko, że będzie niestabilne lub zapadnie się.
- **Aby produkt był stabilny i bezpieczny, niezbędne jest mocne zamocowanie do podłogi. Jakiegokolwiek uszkodzenia niezakotwiczonego lub luźno zakotwiczonego produktu nie mogą być objęte gwarancją.**
- Podczas montażu umieść miękkie materiały, takie jak karton lub stary koc, pod poszczególnymi częściami, aby zapobiec zadrapaniom i uszkodzeniom.
- Do instalacji wybierz miejsce chronione przed wiatrem i gdzie nie ma ryzyka gromadzenia się śniegu (tj. Nie buduj schronienia pod dachami, drzewami itp.).
- To schronienie musi być zakotwione wyłącznie do stałej powierzchni (takiej jak beton, asfalt lub szalunek).
- **KOTWICZENIA - PODSTAWY** - Jeżeli schronienie nie jest mocowane do betonu (asfaltu), należy wylać 4 fundamenty pod stopy = 0,128 m3 betonu.
- **Krok 11:** Na koniec tego kroku możesz sprawdzić położenie punktów kotwiczenia na ścianie.
- **Krok 17:** Dokręć nakrętki, aby utrzymać belki poprzeczne na miejscu.
- **Krok 18:** Usuń folię ochronną, a następnie przyklej taśmę klejącą po otwartych stronach poliwęglanu.
- **Krok 18:** Zamontuj stabilizowaną UV poliwęglanową stronę skierowaną w stronę nieba. Strona stabilizowana przed promieniowaniem UV zabezpieczona jest zadrukowaną folią.
- **Krok 24:** Musisz mieć 4 osoby, aby podnieść dach i położyć stopy „J-150910”.
- **Krok 25:** Musisz mieć 4 osoby, aby:
 - Podnieść produkt.
 - Zachowaj produkt do montażu na ścianie.
 - Zamontować produkt na ścianie.
- **KOTWIENIE krok:** Przed zakotwieniem produktu należy sprawdzić prostopadłość nóżek za pomocą poziomicy.
- **KOTWIENIE krok:** Aby zakotwić produkt do podłoża, należy:
 - Wywiercić otwory o średnicy 8 w betonie, tam gdzie otwory znajdują się w nóżkach montażowych produktu.
 - Pogłębić kołki „J-121374” w otworach.
 - Mocno wkręcić śruby w kołki

WAŻNY

- Nie wspinaj się na dach, dach nie wytrzyma ciężaru osoby.
- Utrzymuj pokrycie dachowe w idealnym stanie (śnieg, brud, liście).
- Duże ilości śniegu na dachu mogą uszkodzić schronienie i uczynić go niebezpiecznym. Dlatego stale usuwaj śnieg z dachu lub dodatkowo podeprzyj dach.

- Produkt czyścić tylko wodą z mydłem lub środkami o neutralnym pH, zwłaszcza plastikową płytą dachową.
- Nie używaj chemicznych środków czyszczących.
- Kolor RAL: 7016
- Regularnie sprawdzaj dokręcenie śrub produktu!

WARUNKI GWARANCJI UMOWNEJ

- Dział obsługi klienta wymienia tylko brakujące lub wadliwe części, aw żadnym wypadku cały produkt.
- W zależności od czasu, jaki upłynął od momentu zakupu, nabywca będzie musiał zapłacić procent ceny dostarczonych części, jak pokazano w tabeli poniżej.

Udział Sprzedawcy w cenie dostarczonych części zamiennych w okresie gwarancyjnym	Udział Dostawcy w cenie dostarczonych części zamiennych w okresie gwarancyjnym
100%	Części są dostarczane bezpłatnie
60%	40%
50%	50%
40%	60%
30%	70%
20%	80%
10%	90%

- Brakujące części w oryginalnym opakowaniu zostaną dostarczone bezpłatnie, jeśli reklamacja zostanie złożona w ciągu 1 miesiąca (obowiązuje w CZ, SK, HU, PL) od zakupu produktu.
- Warunki ustawowego okresu gwarancyjnego podlegają prawu lokalnemu.
- Wszystkie wadliwe części muszą być dostępne dla sprzedawcy przez 1 miesiąc; możliwe jest, aby je z powrotem tak, że możemy zdiagnozować usterkę.
- Oryginalny produkt nie może zostać zmieniony (np. Poprzez dodanie lub zmianę innych elementów). Wolno używać tylko części zamiennych TRIGANO JARDIN. Jeśli masz pytania dotyczące obsługi klienta, zaloguj się na następującej stronie: <http://sav.triganojardin.com>

GWARANCJA

Aby skorzystać z gwarancji, prosimy o zachowanie niniejszej instrukcji oraz dowodu zakupu.

Jeśli masz problem z produktem, odwiedź naszą stronę internetową pod adresem <http://sav.triganojardin.com>.

Warunki:

- Gwarancja obejmuje wady produkcyjne lub produktowe związane z normalnym użytkowaniem.
- Roszczenia gwarancyjne można składać tylko wtedy, gdy produkt jest instalowany, użytkowany i konserwowany zgodnie z informacjami zawartymi w niniejszej instrukcji.
- Niewłaściwa obsługa i zmiany produktu, które nie są objęte niniejszą instrukcją, spowodują utratę gwarancji.
- Gwarancja nie obejmuje szkód spowodowanych przez burze (burze, grad, powódzie itp.). Lub inne przypadki siły wyższej (pożar, wandalizm itp.).

Wyłączenie gwarancji

- Niewłaściwy montaż, instalacja i / lub użytkowanie i / lub słaba konserwacja.
- Dziury, małe perforacje lub przypadkowe pęknięcia spowodowane montażem lub użytkowaniem.
- Niezastosowanie się do zaleceń i instrukcji zawartych w niniejszej instrukcji instalacji oraz w niniejszej rekomendacji produktu.
- Nieprzestrzeganie instrukcji mocowania produktu do betonu przed użyciem.
- Zmiany produktu i uszkodzenia spowodowane burzami (deszcz, śnieg, grad, wiatr).

Długość okresu gwarancji:

- Części aluminiowe objęte są 15-letnią gwarancją (degresywną) zgodnie z poniższą tabelą.
- Zgodnie z poniższą tabelą płyty poliwęglanowe objęte są 10 letnią gwarancją (malejącą).
- Łączniki stalowe objęte są 2-letnią gwarancją zgodnie z poniższą tabelą.

Długość gwarancji	Liczba lat od zakupu produktu														
	2	3	4	5	6	7	8	9	10	11	12	13	14	15	
2 lata	100 %														
10 lat	100 %	50 %	30 %	30 %	20 %	20 %	20 %	20 %	10 %						
15 lat	100 %	60 %	50 %	50 %	40 %	40 %	30 %	30 %	20 %	20 %	20 %	10 %	10 %	10 %	

Caro(a) Sr.(a),

Gostaríamos de o(a) felicitar e agradecer por ter comprado este produto que foi concebido e fabricado pela TRIGANO JARDIN. Para que possa ser utilizado nas melhores condições possíveis de segurança, pedimos-lhe que preste a devida atenção aos diferentes conselhos mencionados a seguir e que consulte as imagens correspondentes que se encontram nas páginas seguintes. Guarde cuidadosamente este manual de montagem que poderá ser-lhe útil no futuro.

Com os nossos melhores cumprimentos,
Empresa TRIGANO JARDIN,
Michel Esnault - diretor-geral.

IMPORTANTE

- Leia com atenção as instruções antes de realizar a montagem do produto.
- Siga as diferentes etapas cuidadosamente e na ordem indicada.
- Guarde as instruções durante a vida útil do produto.
- Resistência máxima ao vento: 90 km/h.
- Resistência máxima à neve: 10 cm.

SEGURANÇA

- A preparação dos pontos de fixação na parede deve ser realizada por um profissional para garantir a segurança do produto instalado.
- Independentemente do tipo de parede, as cargas de ancoragem permitidas para as paredes devem ser maiores que os seguintes valores:
 - 60 kg de tensã por ponto de fixação;
 - 60 kg de cisalhamento por ponto de fixação.
- É de responsabilidade do instalador e do cliente garantir que a parede seja capaz de suportar as cargas mínimas necessárias.
- Separe as peças e verifique a lista do conteúdo antes de realizar a montagem.
- Por razões de segurança, este produto deve ser montado, no mínimo, por quatro pessoas.
- Algumas peças têm arestas afiadas. Tenha cuidado durante a utilização e use sempre luvas durante a montagem.
- Não tente montar o produto em condições de vento ou chuva.
- Mantenha todos os sacos de plástico fora do alcance das crianças.
- As crianças devem estar afastadas da área de montagem.
- Evite montar o produto se estiver cansado, a tomar medicamentos, sob o efeito de álcool ou com tonturas.
- Se utilizar uma escada ou ferramentas elétricas, siga as recomendações de segurança do fabricante.
- Não trepe ou se agarre ao telhado.
- Este produto foi concebido e fabricado para ser utilizado apenas como resguardo para automóveis.
- Aperte todos os parafusos no final da montagem.

INSTALAÇÃO

- Consulte as autoridades locais para verificar se é necessária uma licença para instalar o produto.
- Verifique o nivelamento da sua parede. No caso de uma parede oca ou curva, faça uma cunha sólida da caixa de parede para obter o alinhamento correto.
- Este produto deve ser montado cuidadosamente numa superfície plana e horizontal, caso contrário poderá tornar-se instável ou cair.
- A fixação do produto no chão é obrigatória para garantir a estabilidade e a rigidez do mesmo e assegurar a garantia.
- Durante a montagem, utilize elementos flexíveis como uma caixa de embalagem debaixo das peças para evitar riscos e danos.
- Escolha um local que não esteja exposto a ventos fortes e fontes de acumulação de neve (telhados, árvores, etc.).
- Este produto deve ser montado numa superfície sólida, como cimento ou asfalto.
- **Etapa PREPARAÇÃO:** a quantidade total de cimento a deitar é de 0,128 m3.
- **Etapa 11:** É possível verificar o posicionamento dos pontos de ancoragem na parede no final desta etapa.
- **Etapa 17:** Aperte os parafusos para manter as travessuras no lugar.
- **Etapa 18:** Retire as películas de proteção e em seguida, aplique fita adesiva nos flancos abertos do policarbonato.
- **Etapa 18:** Instale o lado tratado anti-UV dos painéis de policarbonato para o céu. O lado tratado anti-UV está protegido por uma película com inscrições.
- **Etapa 24:** você deve ter 4 pessoas para levantar o teto e colocar os pés "J-150910".
- **Etapa 25:** você deve ter 4 pessoas para:
 - Levante o produto;
 - Manter o produto para fixação na parede;
 - Fixe o produto na parede.
- **Etapa FIXAÇÃO:** Verificar a esquadria dos pés com um nível de água antes de fixar o produto.
- **Etapa FIXAÇÃO:** para fixar o produto no chão, é necessário:
 - Fazer furos com um diâmetro de 8 no cimento no local dos orifícios dos pés de fixação do produto;
 - Empurrar com um martelo os pinos de fixação "J-121374" nos orifícios;
 - Apertar os pinos de fixação.

MANUTENÇÃO

- Este produto não é uma estrutura. Não deve subir no telhado.
- Mantenha o telhado e os algerozes bem limpos, sem neve, sujidade e folhas. Uma grande quantidade de neve no telhado pode danificar o produto e torná-lo perigoso.
- Limpe o produto com água limpa ou produtos com PH neutro, principalmente os painéis do telhado.
- Cor da pintura RAL: 7016.
- Verifique regularmente o aperto dos parafusos do produto.

SPV

- O serviço pós-venda substitui apenas as peças em falta e/ou com defeito e em caso algum, todo o produto.
- De acordo com a duração da garantia das peças e o período a contar da data de compra do produto, o comprador deve pagar uma percentagem do preço de custo das peças de acordo com a seguinte tabela.

Percentagem assumida pela empresa	Percentagem assumida pelo cliente
100%	Substituição gratuita das peças
60%	40%
50%	50%
40%	60%
30%	70%
20%	80%
10%	90%

- As eventuais peças em falta na encomenda inicial são fornecidas gratuitamente desde que a reclamação seja efetuada no prazo de dois meses a contar da data de compra do produto.
- Os pedidos de indemnização (independentemente da forma) não são aceites.
- Não será aceite a devolução do produto, salvo acordo e pedido específico da nossa parte.
- O produto com defeito deve estar disponível durante um mês, uma vez que poderá ser objeto de uma retoma para efeitos de avaliação da nossa parte.
- Não é possível alterar o produto original (por exemplo, adicionar acessórios). Devem ser utilizadas apenas as peças sobresselentes da TRIGANO JARDIN. Para qualquer dúvida relacionada com o serviço pós-venda, aceda ao seguinte endereço: <http://sav.triganojardin.com>.

Garantia

Para beneficiar da garantia, guarde este manual e o comprovativo de compra.

Em caso de problemas com o produto, aceda ao nosso website <http://sav.triganojardin.com>.

1. Condições:

- A garantia cobre defeitos de fabrico ou o não funcionamento do produto no âmbito de uma utilização normal.
- A garantia será válida apenas se o produto tiver sido instalado, utilizado e mantido em conformidade com as instruções mencionadas no manual.
- A má utilização e qualquer alteração do produto além das previstas no manual anulam a garantia.
- A garantia não cobre os danos causados por intempéries (tempestades, granizo, inundações, etc.) ou casos de força maior (incêndio, vandalismo, etc.).

2. Exclusões

- Montagem, instalação e utilização incorretas e/ou falta de manutenção.
- Furos, micro perfurações ou rasgos acidentais consecutivos à montagem ou utilização.
- Incumprimento das recomendações e instruções indicadas no manual de montagem e na carta de recomendações.
- Incumprimento das instruções de selagem do produto antes da utilização.
- Alterações no produto e danos causados por intempéries (chuva, neve, granizo e vento).

3. Duração:

- As peças em alumínio têm uma garantia de 15 anos regressivos de acordo com a seguinte tabela.
- As placas de policarbonato têm uma garantia de dez anos regressivos de acordo com a seguinte tabela.
- As juntas de aço têm uma garantia de dois anos de acordo com o quadro abaixo.

Duração da garantia	Número de anos a contar da data de compra do produto														
	2	3	4	5	6	7	8	9	10	11	12	13	14	15	
2 anos	100 %														
10 anos	100 %	50 %	30 %	30 %	20 %	20 %	20 %	20 %	10 %						
15 anos	100 %	60 %	50 %	50 %	40 %	40 %	30 %	30 %	20 %	20 %	20 %	10 %	10 %	10 %	

J-121518 Ø8
x102



J-121615 Ø8
x116



J-121616 Ø5
x40



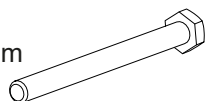
J-121211 Ø8x50mm
x24



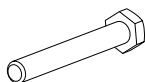
J-121116 Ø8x20mm
x64



J-121122 Ø8x90mm
x6



J-121125 Ø8x70mm
x8



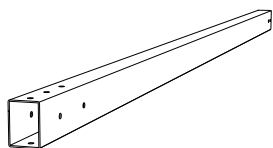
J-121341 Ø5x16mm
x40



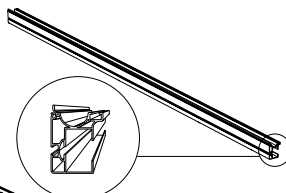
J-121374 Ø8x95mm
x8



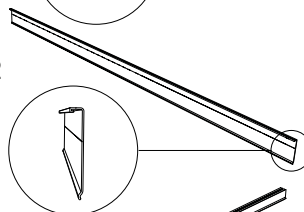
J-150910
x2



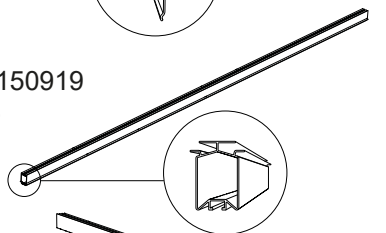
J-150921
x4



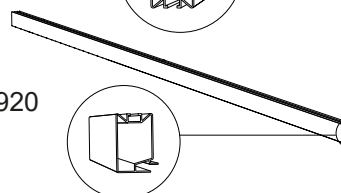
J-150922
x4



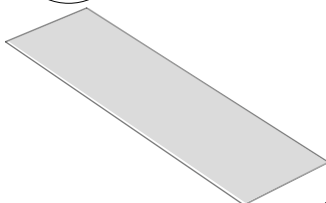
J-150919
x6



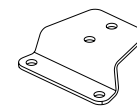
J-150920
x2



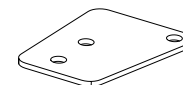
J-122596
x7



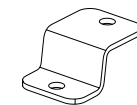
J-150901
x6



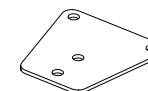
J-150902
x2



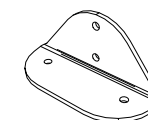
J-150903
x2



J-150900
x4



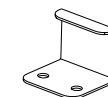
J-150904
x4



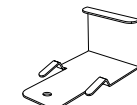
J-122594
x124



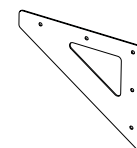
J-150905
x6



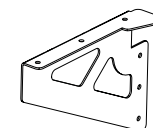
J-150906
x7



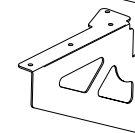
J-150911
x4



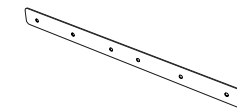
J-150913
x1



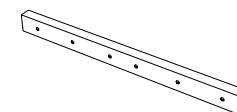
J-150912
x1



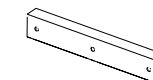
J-150923
x2



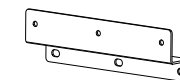
J-150909
x2



J-150908
x4



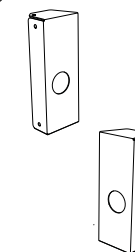
J-150929
x2



J-150928
x2



J-150918
x1



J-150917
x1

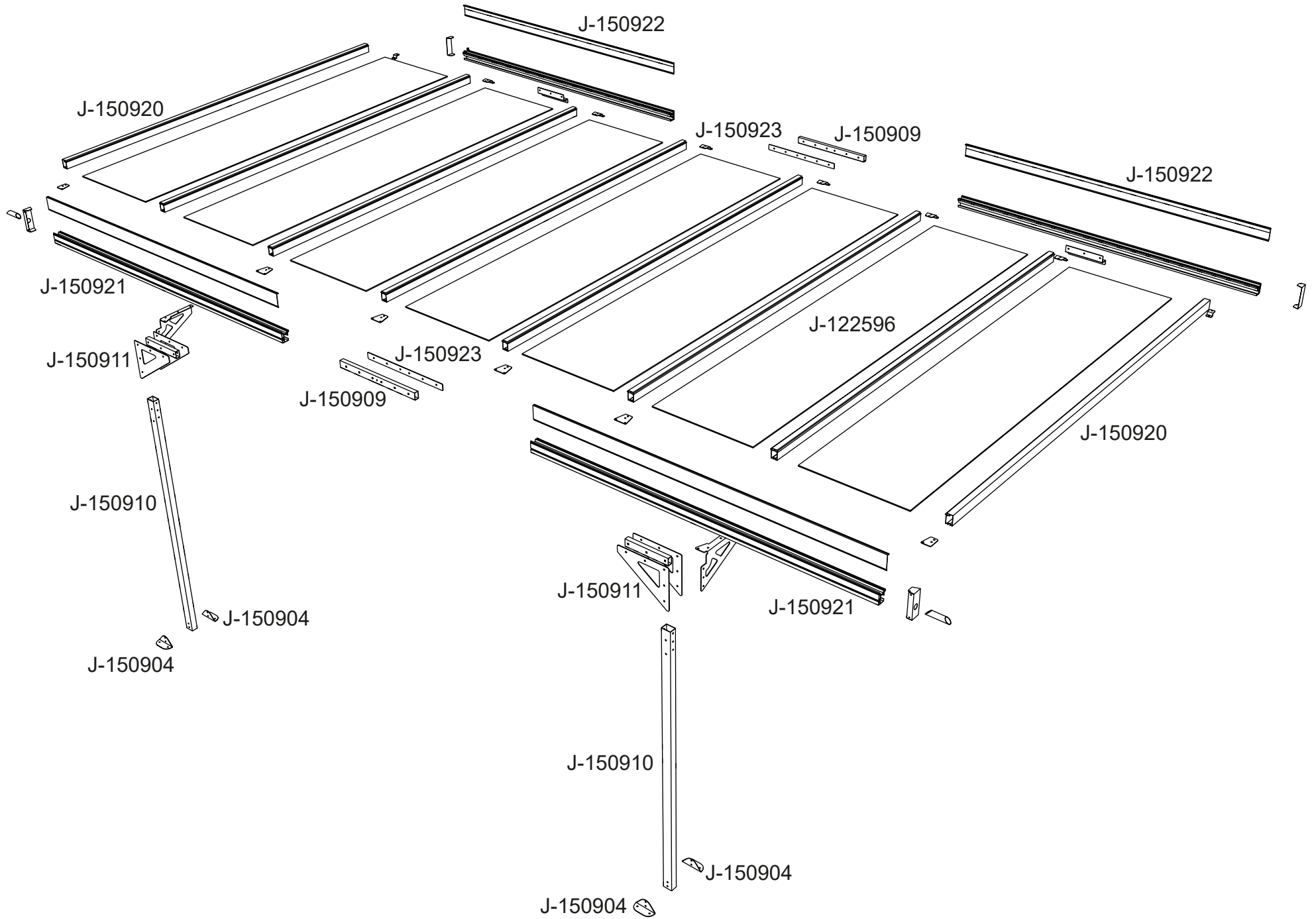


J-150907
x2



OUTILLAGES / TOOLS / NÁŘADÍ / NÁRADIE / ESZKÖZ / NARZĘDZIE

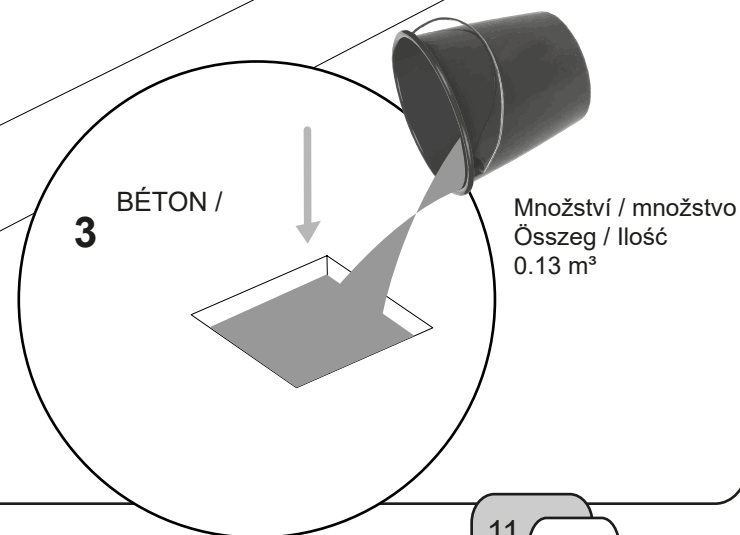
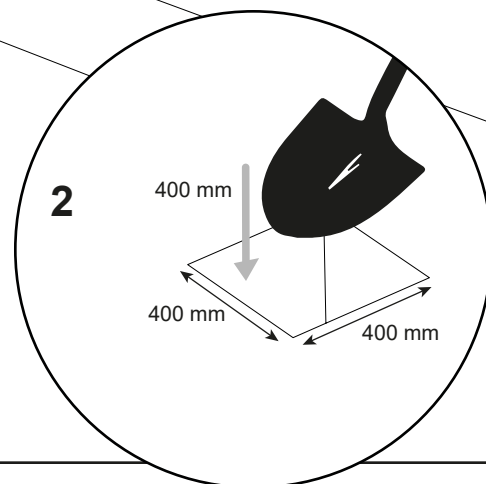
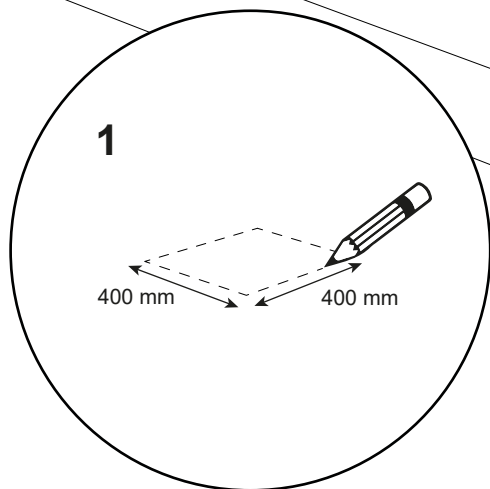
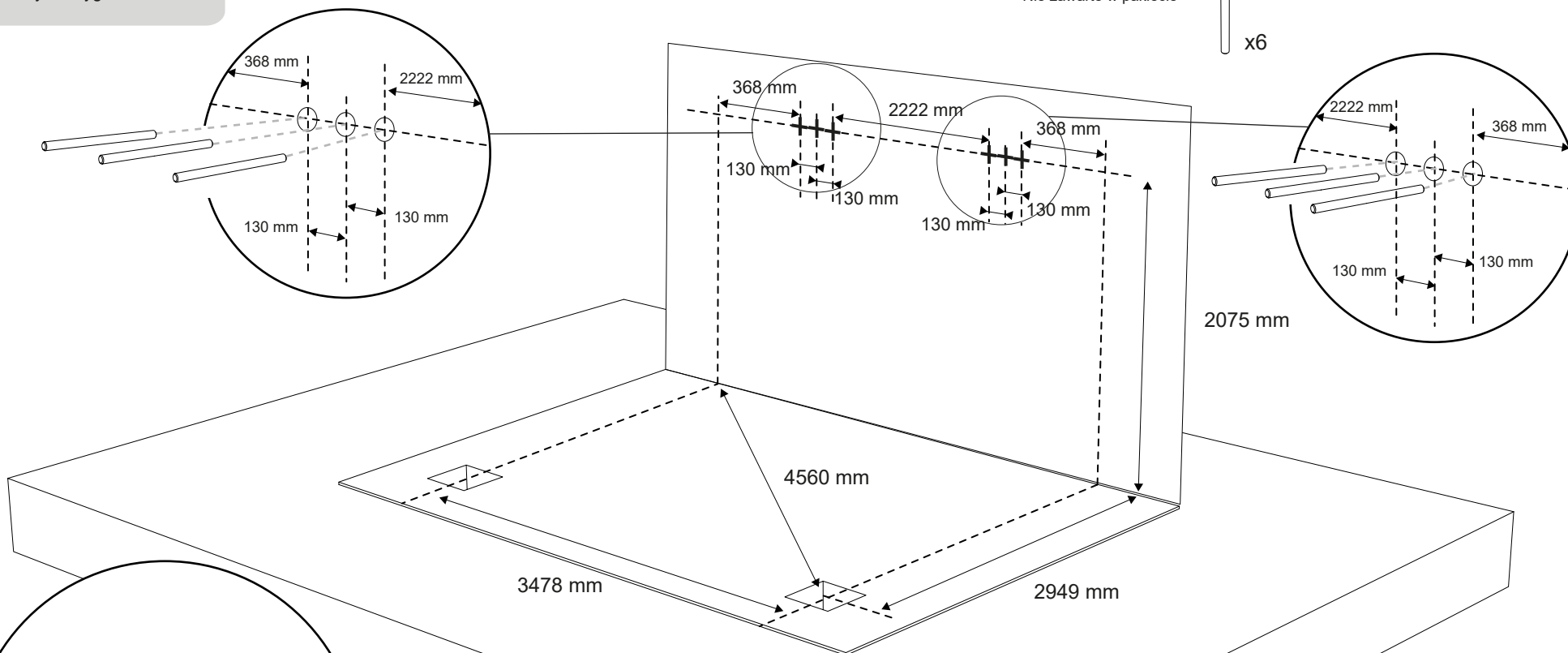




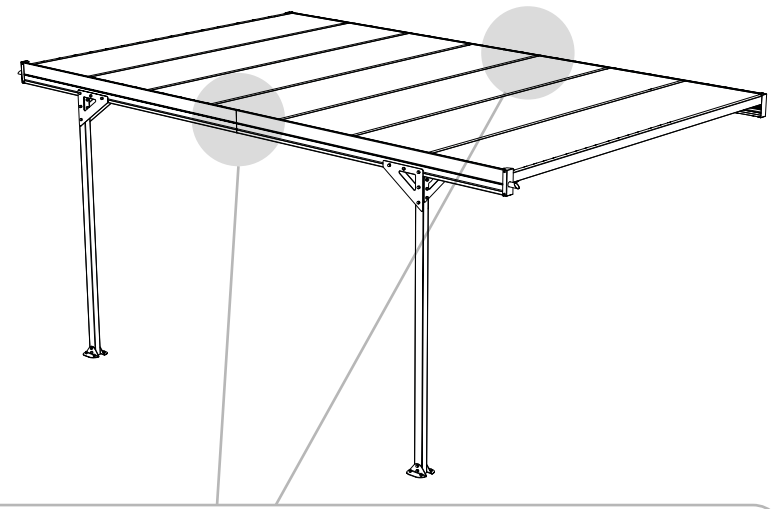
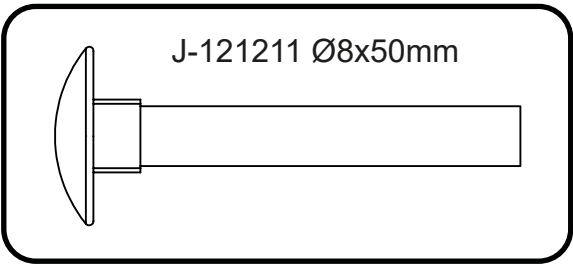
Příprava / Priprava
Készítmény / Przygotowanie

Není obsahem balení
Nie je obsahom balenia
A csomag nem tartalmazza
Nie zawarte w pakiecie

M10
x6



1



J-121518

J-121615 Ø8

J-121211

J-150923

J-150909



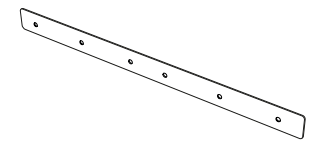
x12



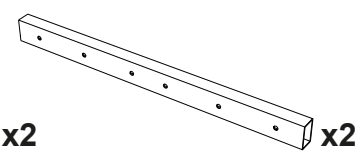
x12



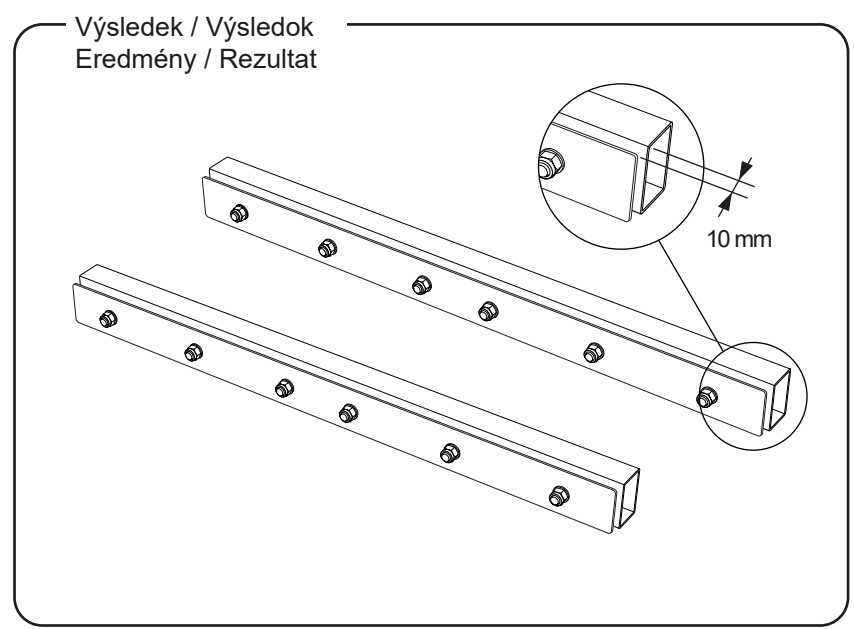
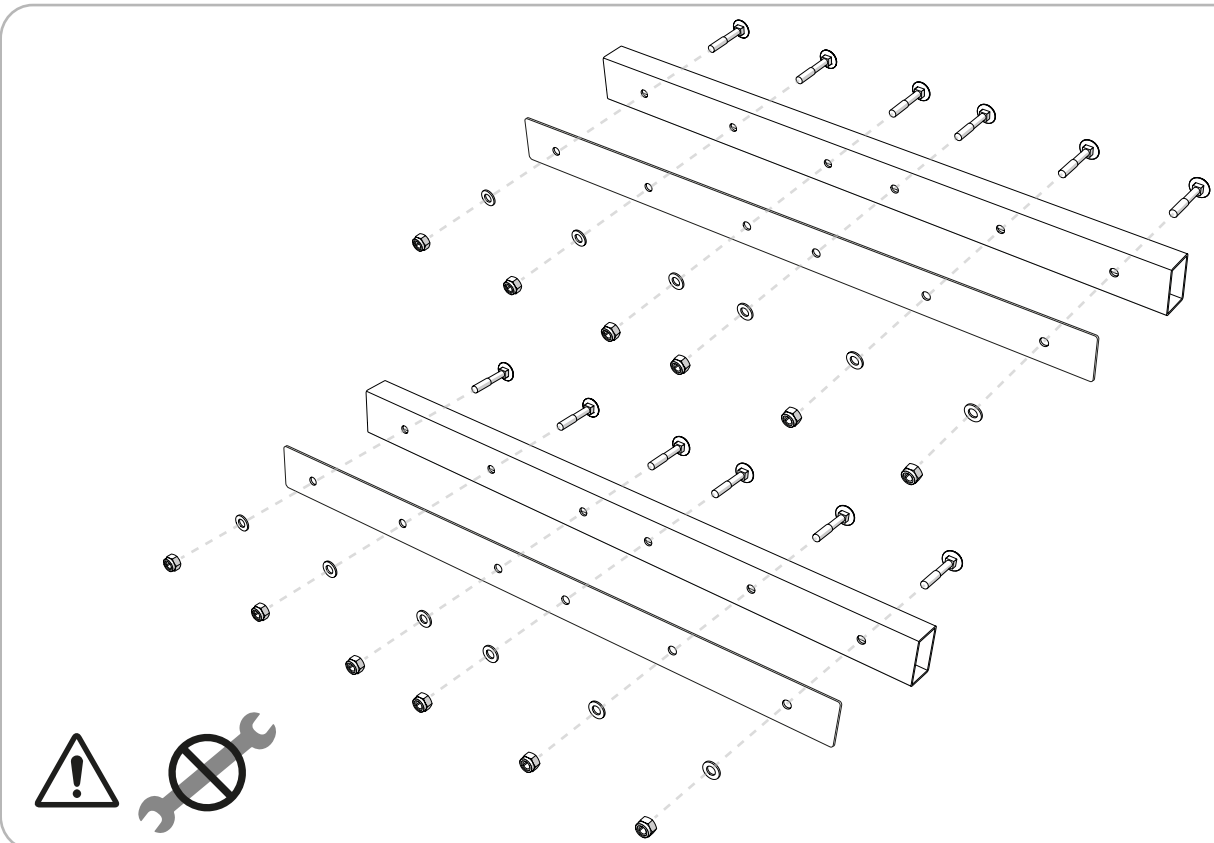
x12



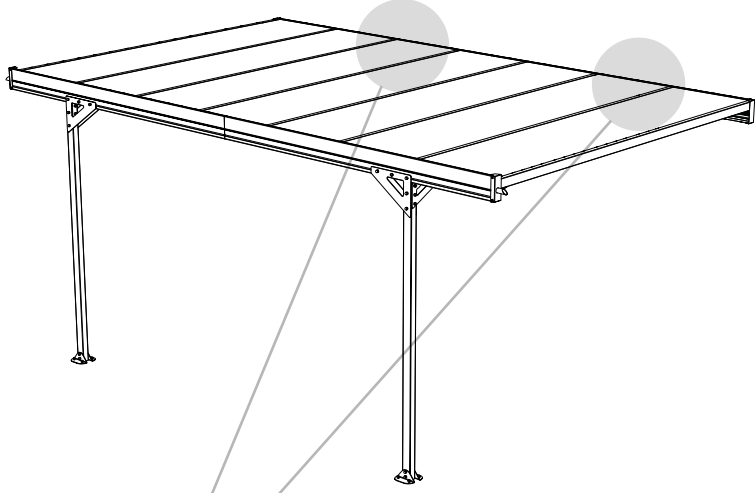
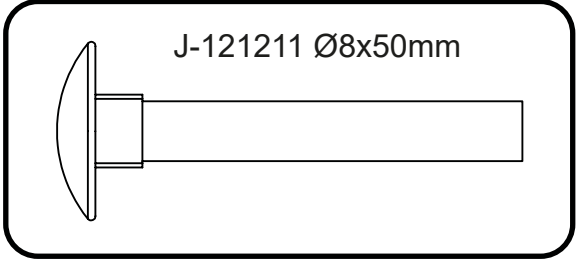
x2



x2



2



J-121518

J-121615 Ø8

J-121211

J-150929

J-150908



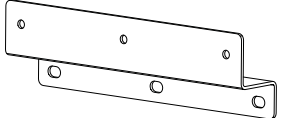
x6



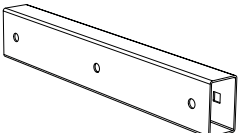
x6



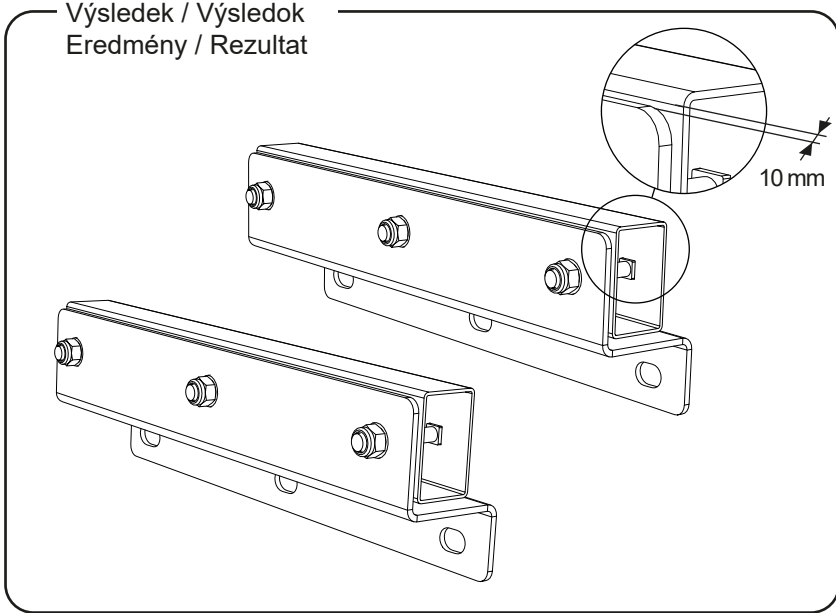
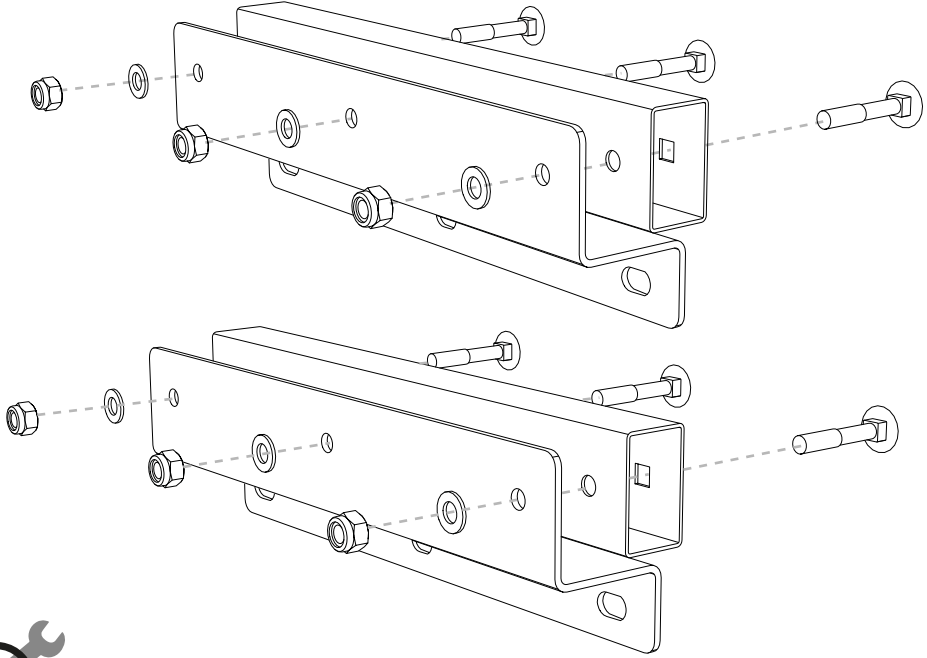
x6



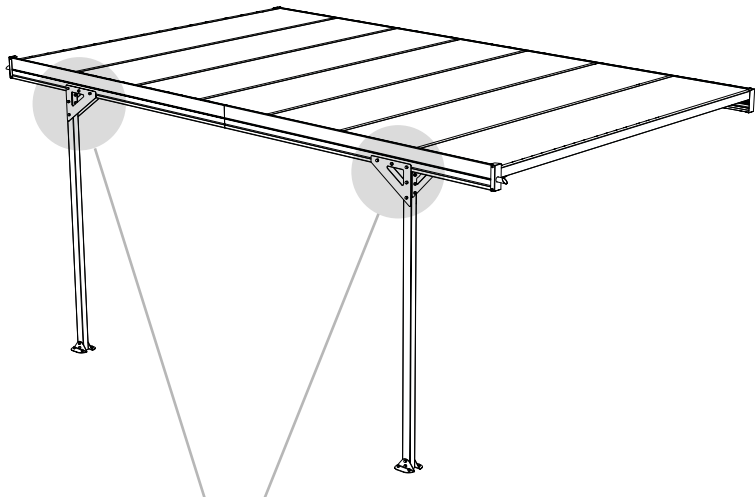
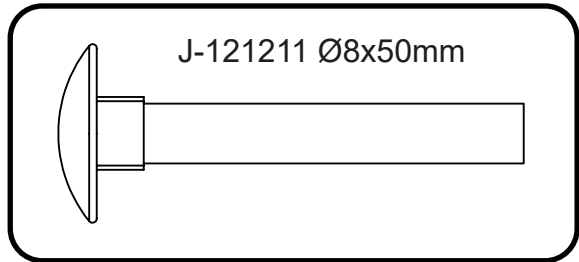
x2



x2



3



J-121518

J-121615 Ø8

J-121211

J-150908

J-150911



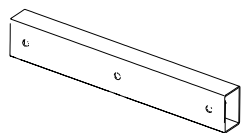
x6



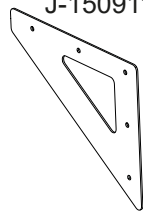
x6



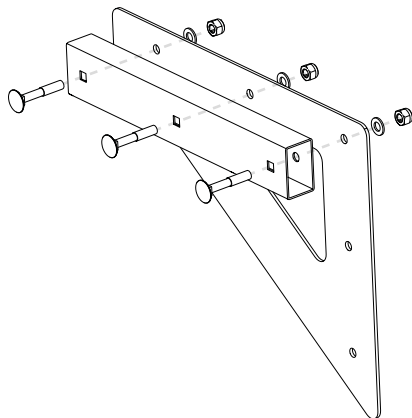
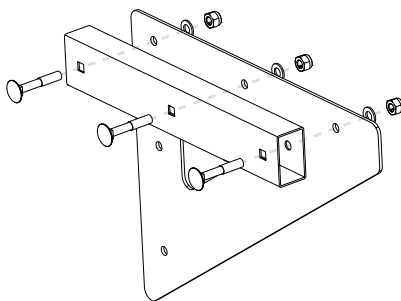
x6



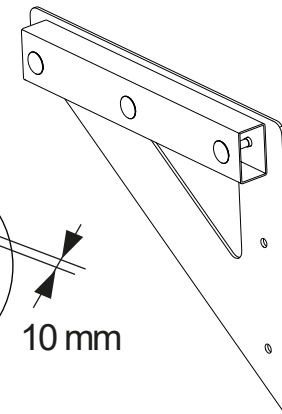
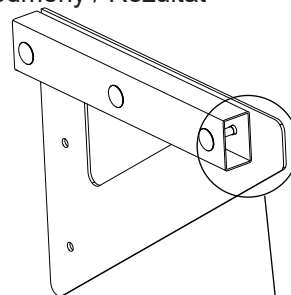
x2



x2



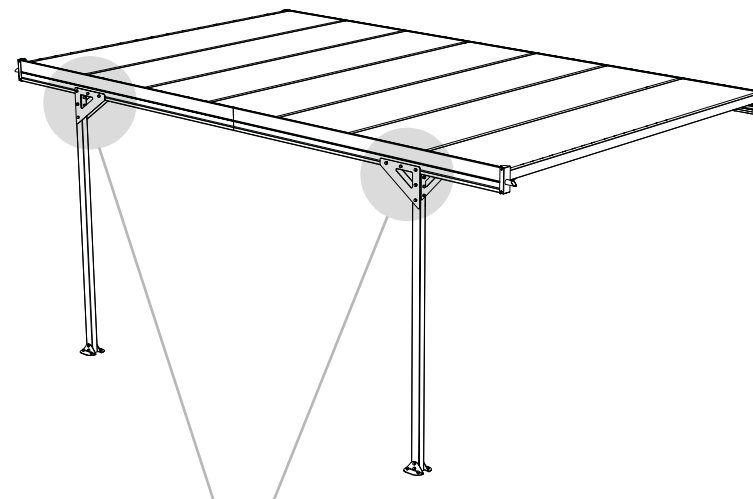
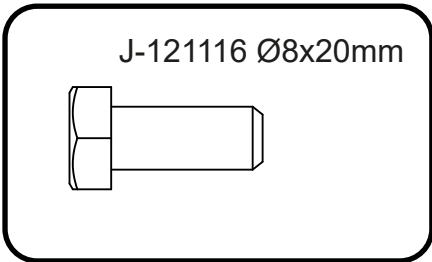
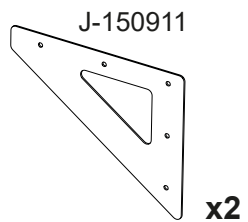
Výsledek / Výsledok
Eredmény / Rezultat



10 mm



4



J-121518

J-121615 Ø8

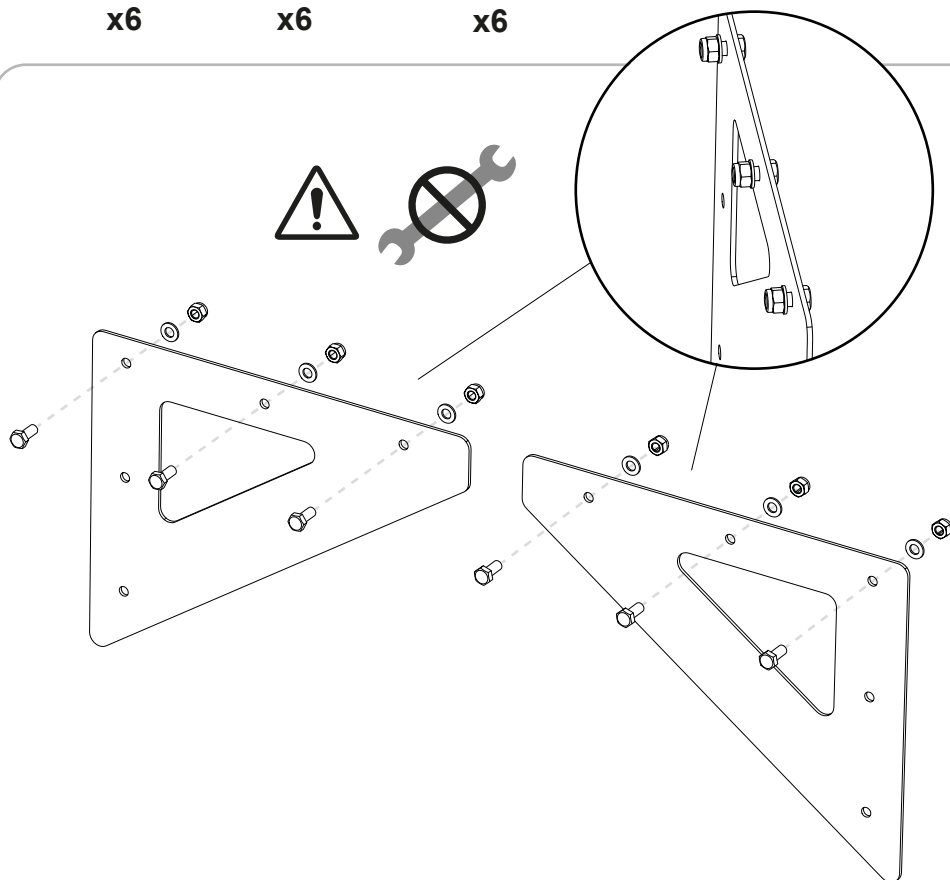
J-121116



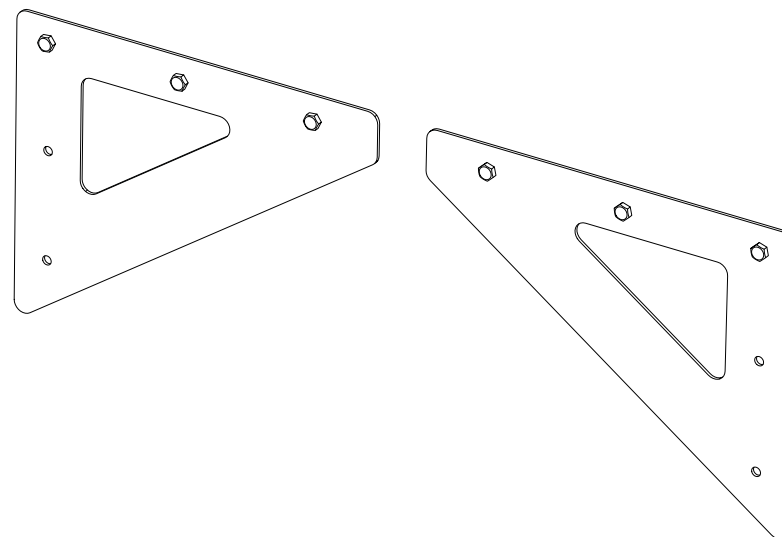
x6

x6

x6

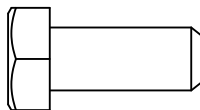


Výsledek / Výsledok
Eredmény / Rezultat



5

J-121116 Ø8x20mm



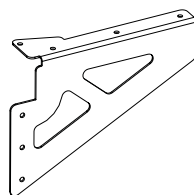
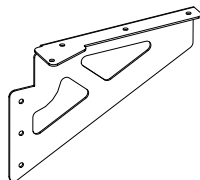
J-121518

J-121615 Ø8

J-121116

J-150912

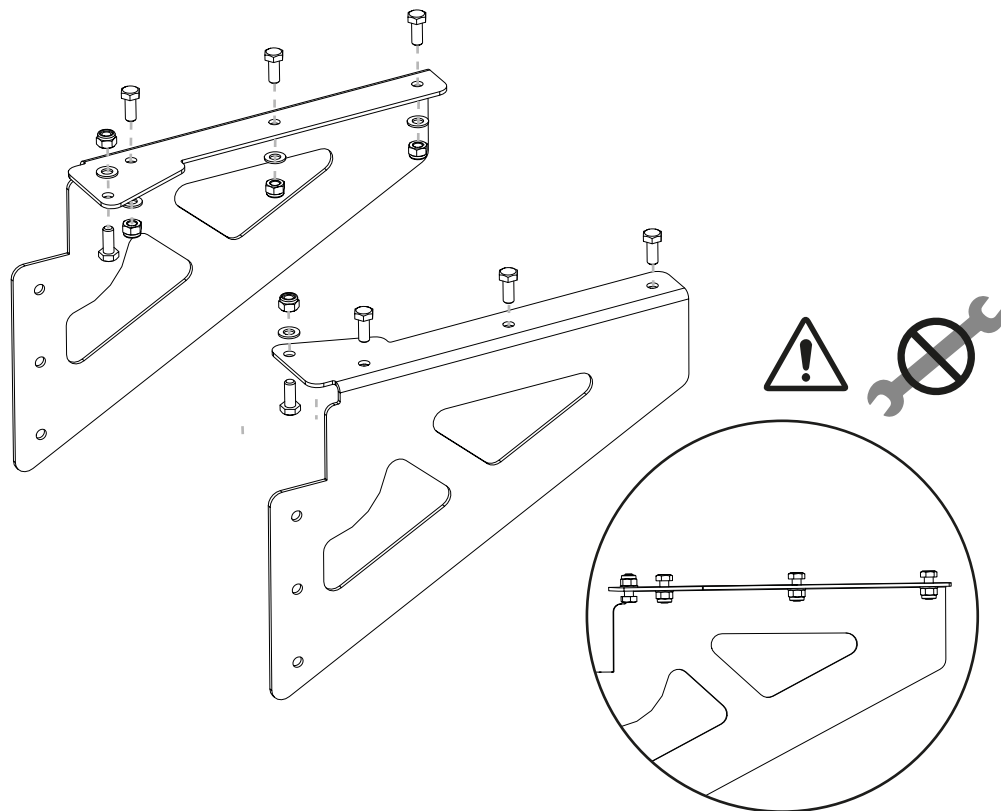
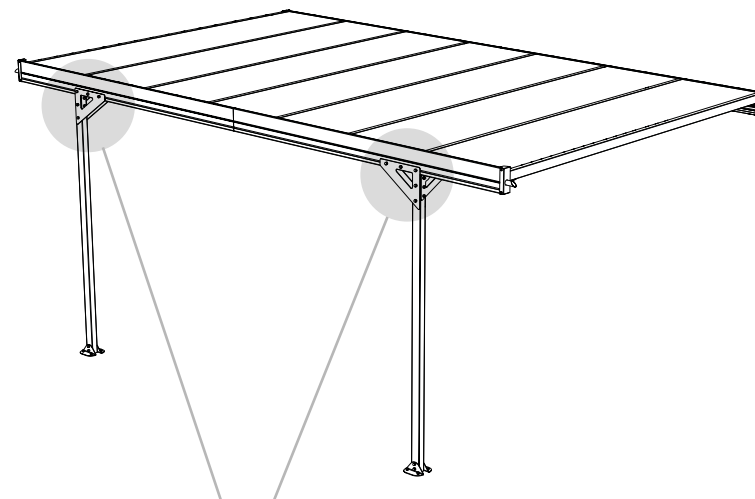
J-150913



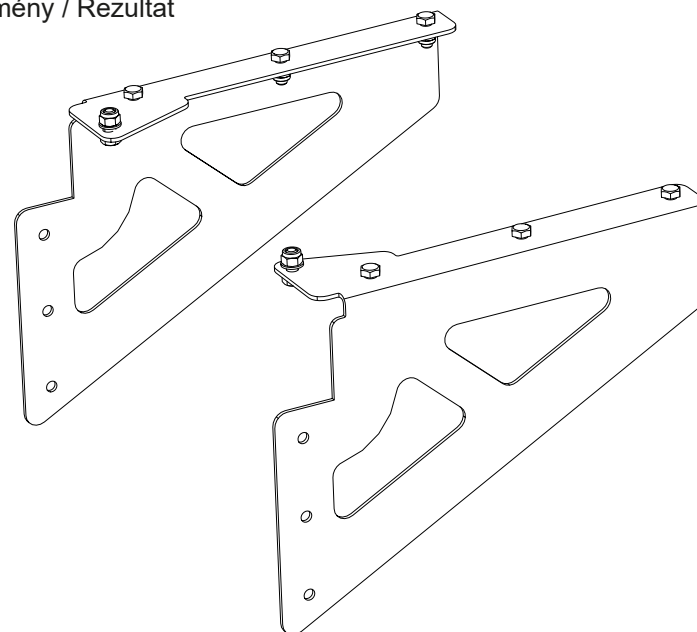
x8

x8

x8

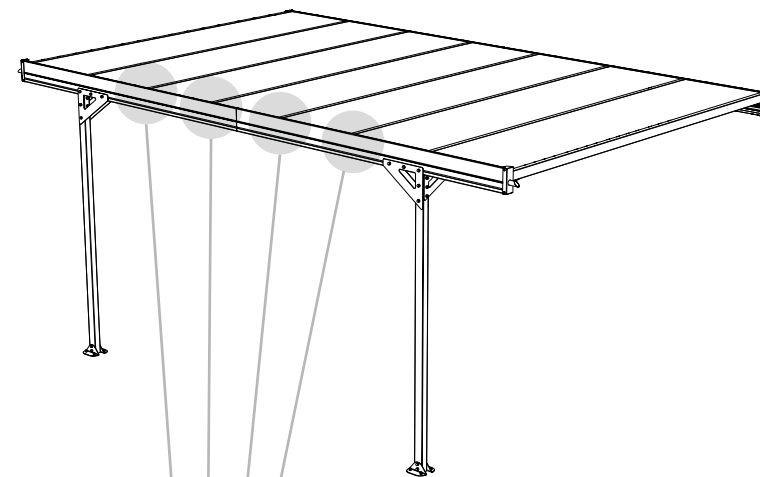
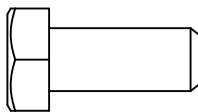


Výsledek / Výsledok
Eredmény / Rezultat



6

J-121116 Ø8x20mm

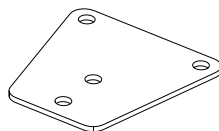


J-121518

J-121615 Ø8

J-121116

J-150900

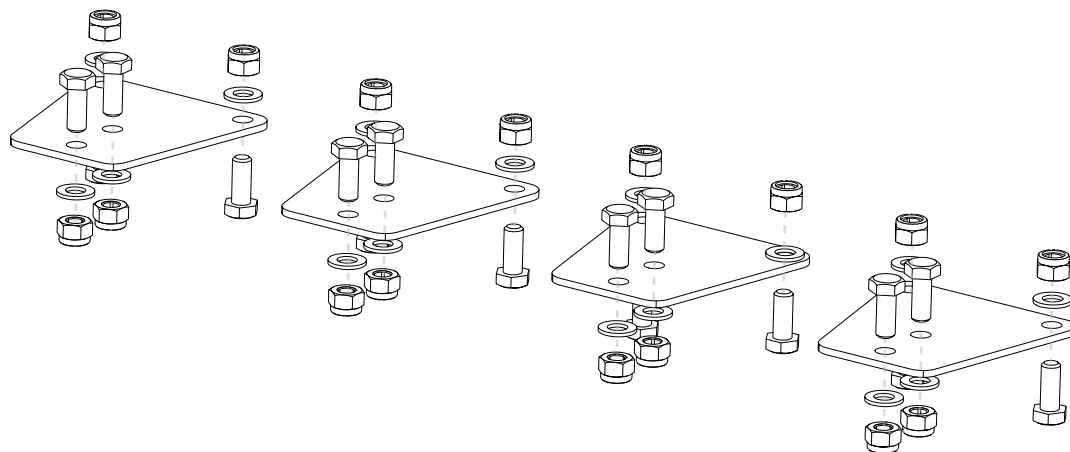


x16

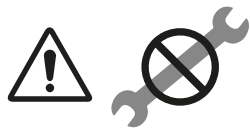
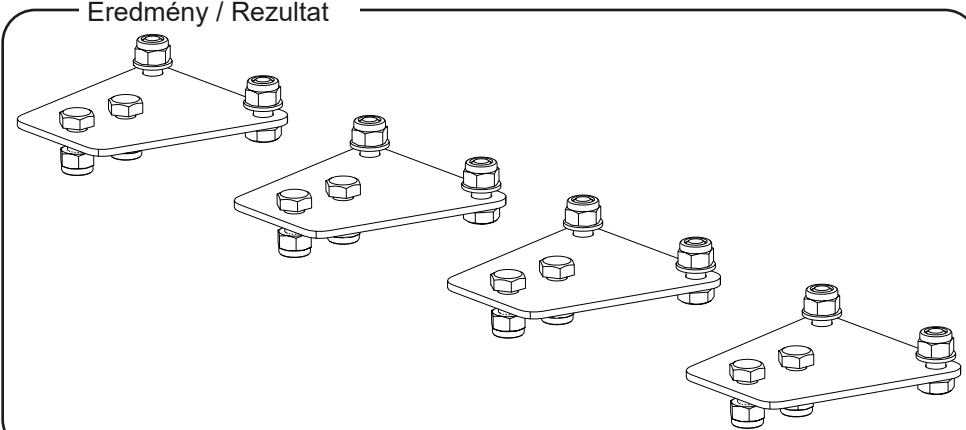
x16

x16

x4

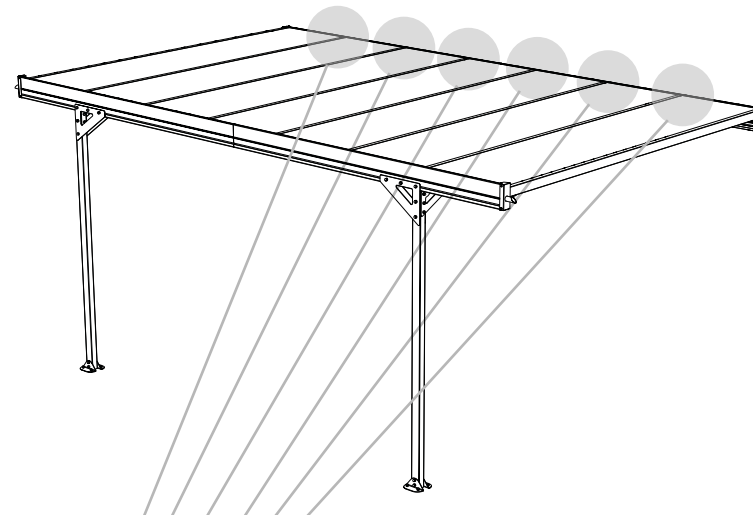
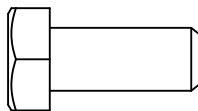


Výsledek / Výsledek
Eredmény / Rezultat



7

J-121116 Ø8x20mm



J-121518

J-121615 Ø8

J-121116

J-150901



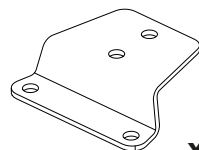
x24



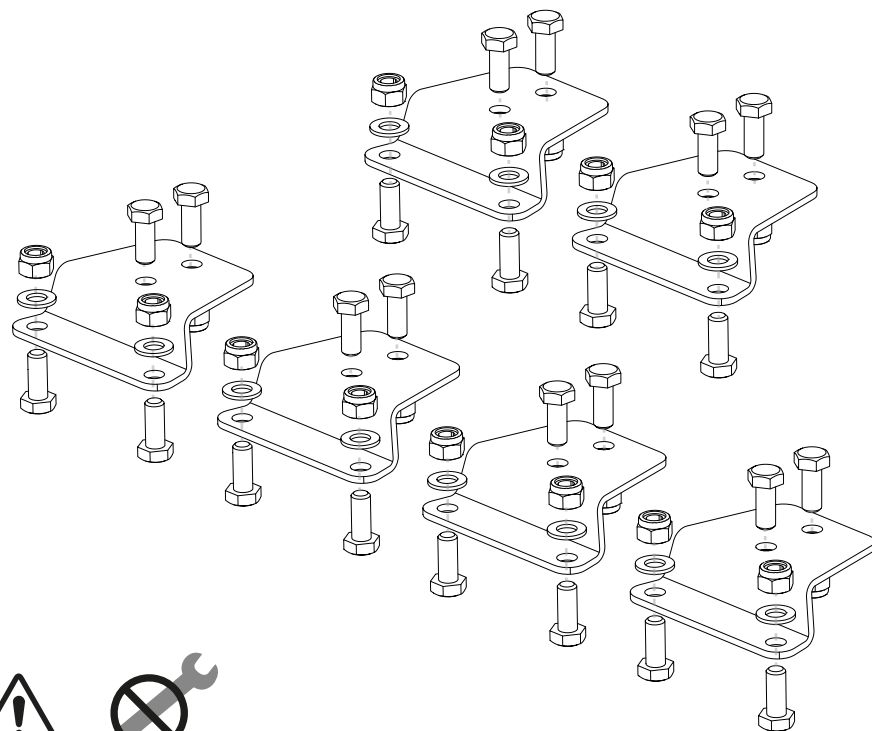
x24



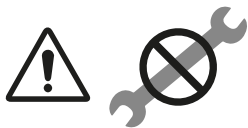
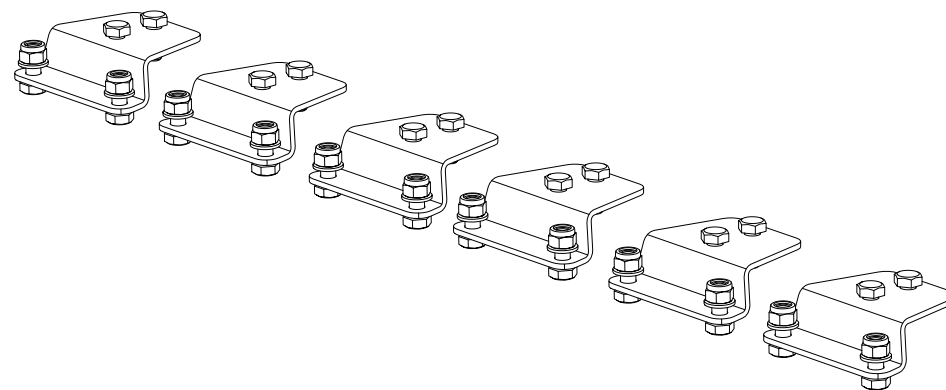
x24



x6

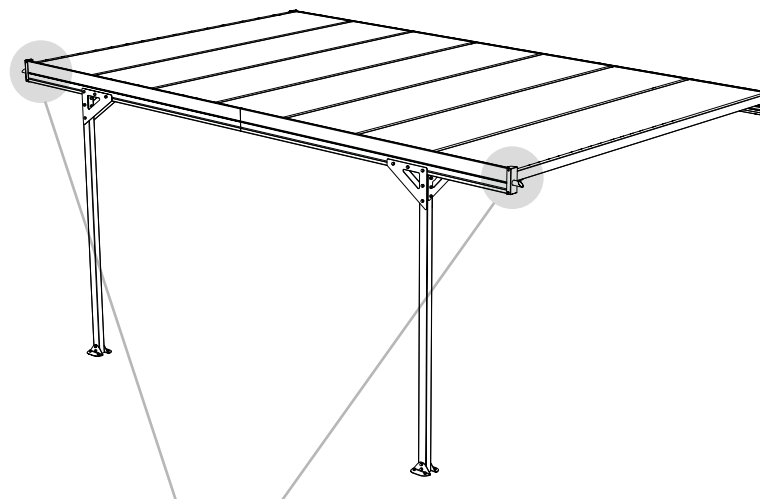
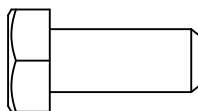


Výsledek / Výsledok
Eredmény / Rezultat



8

J-121116 Ø8x20mm

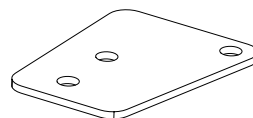


J-121518

J-121615 Ø8

J-121116

J-150902

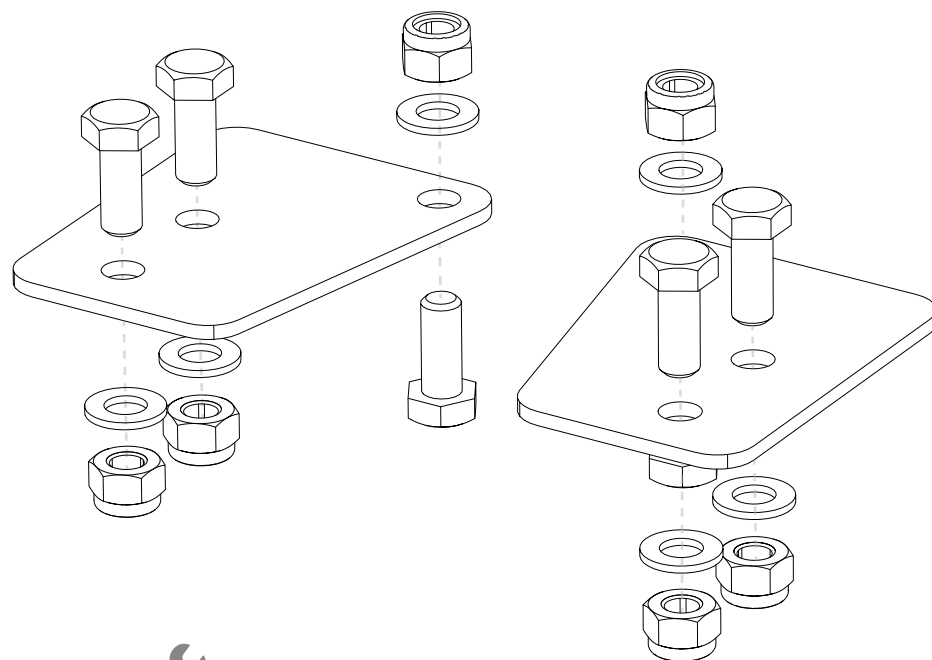


x6

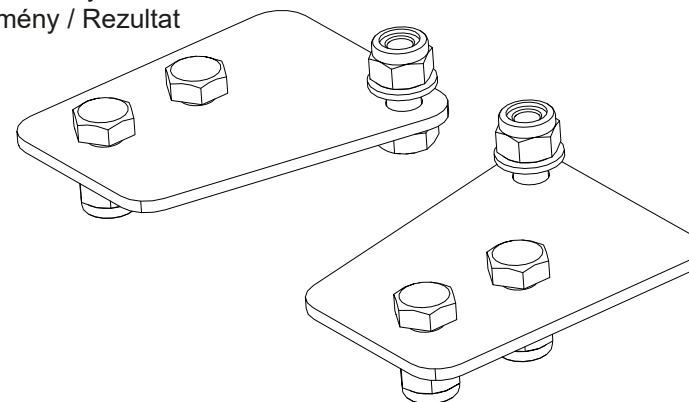
x6

x6

x2

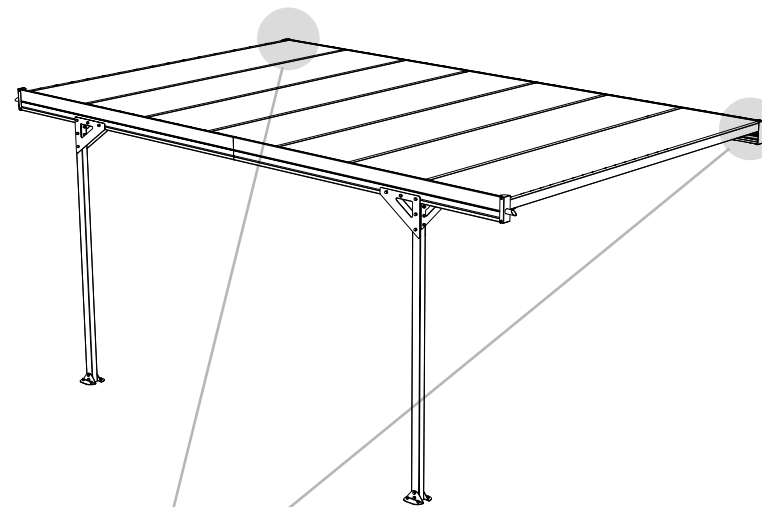
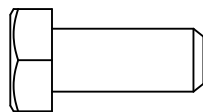


Výsledek / Výsledok
Eredmény / Rezultat



9

J-121116 Ø8x20mm



J-121518

J-121615 Ø8

J-121116

J-150903



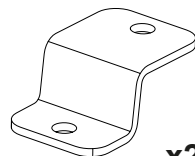
x4



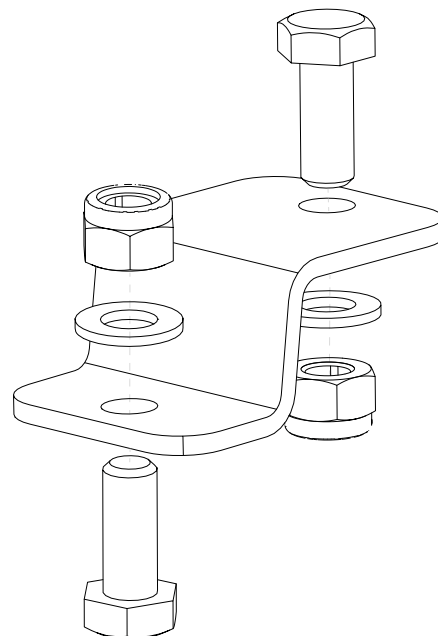
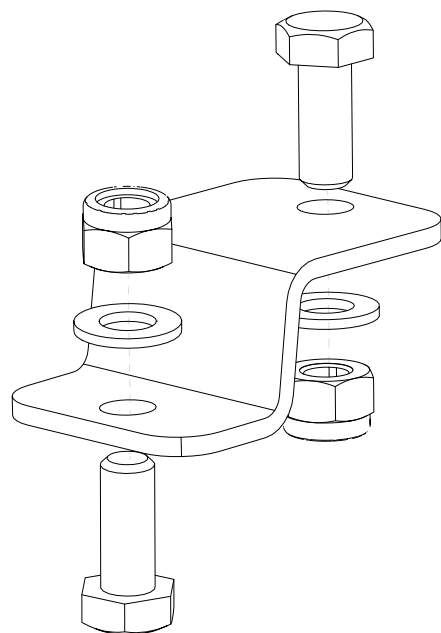
x4



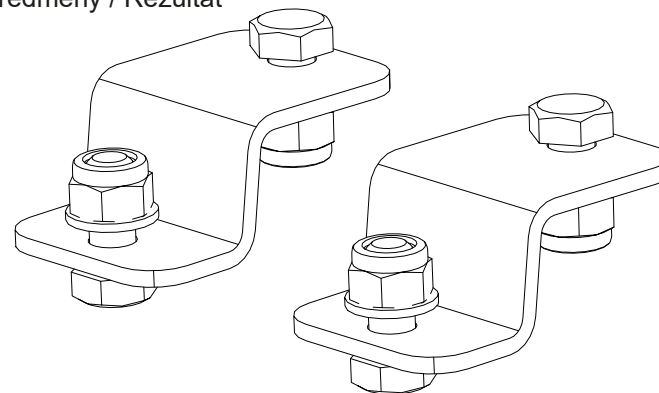
x4



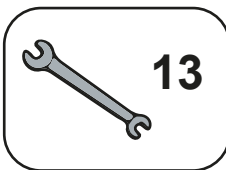
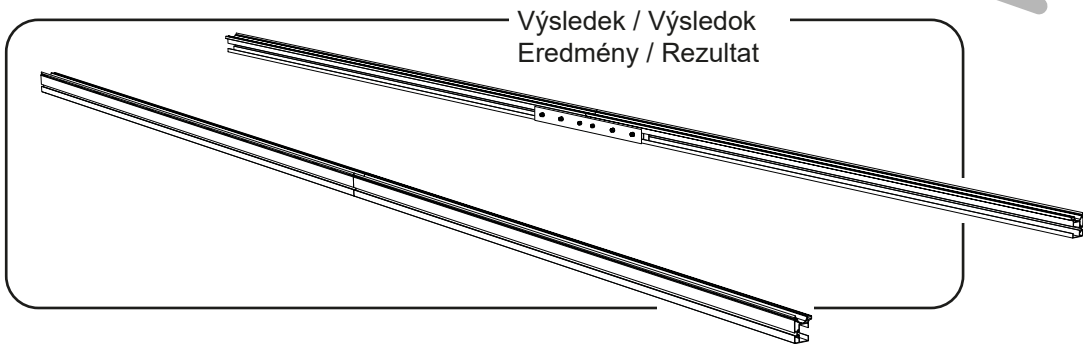
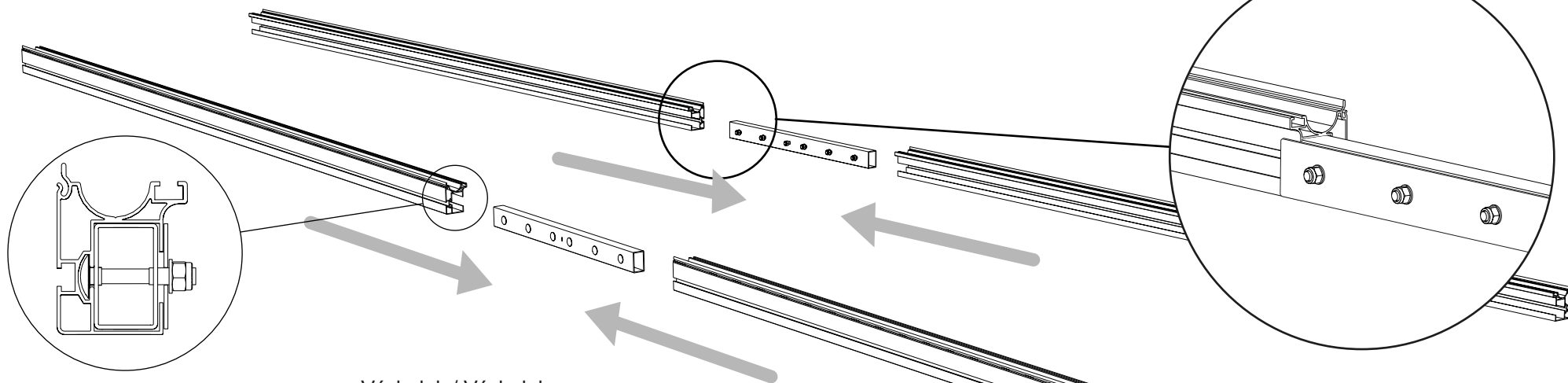
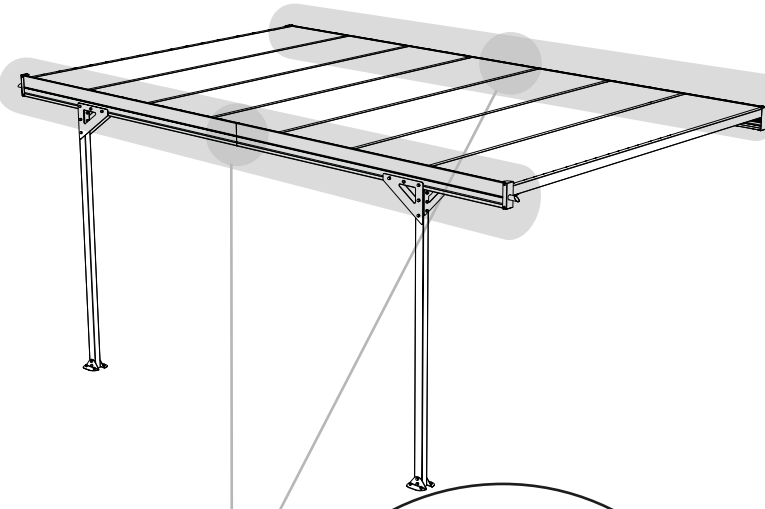
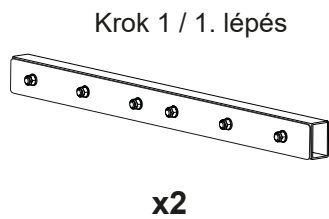
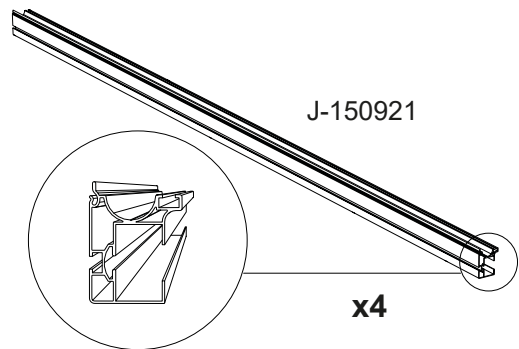
x2



Výsledek / Výsledok
Eredmény / Rezultat

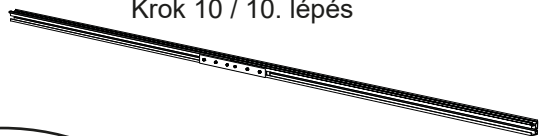


10

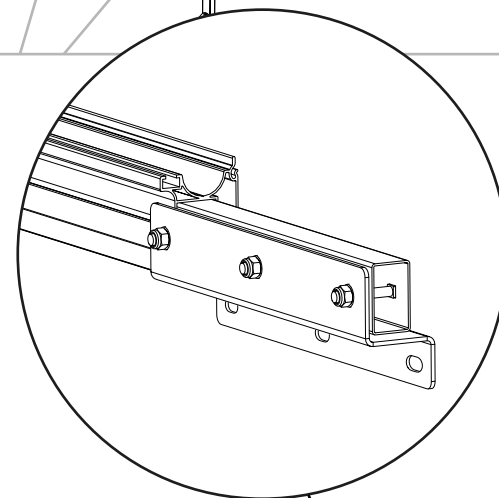
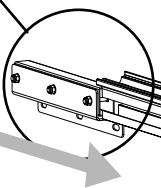
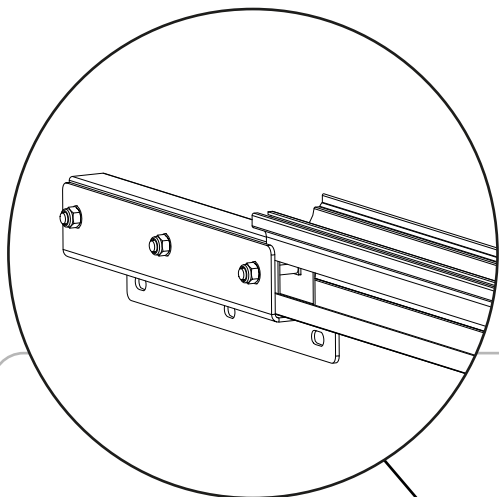
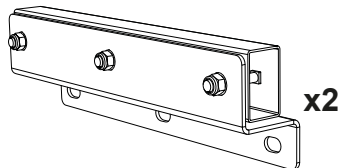


11

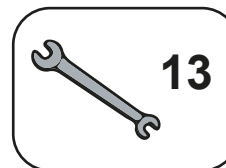
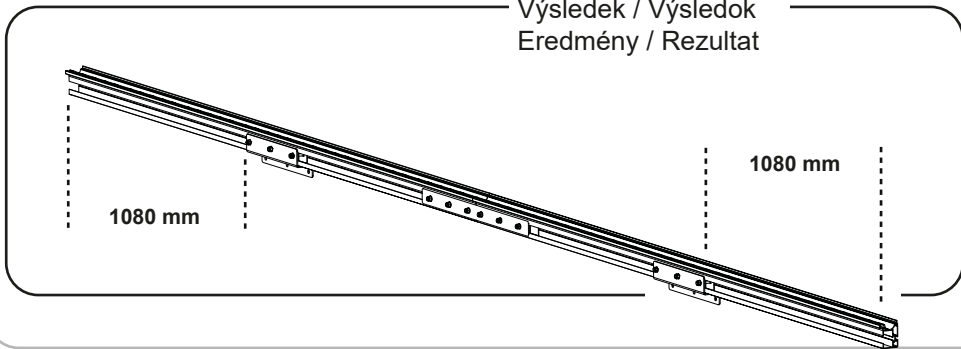
Krok 10 / 10. lépés



Krok 2 / 2. lépés

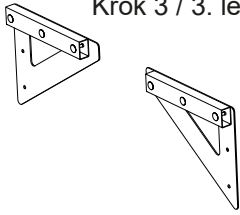


Výsledek / Výsledok
Eredmény / Rezultat

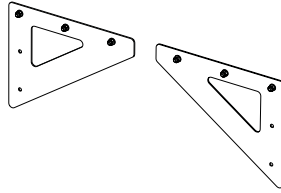


12

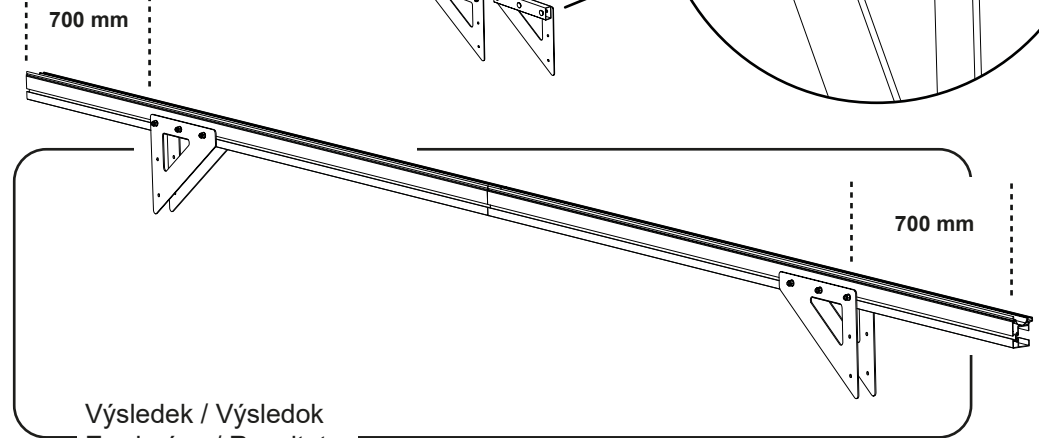
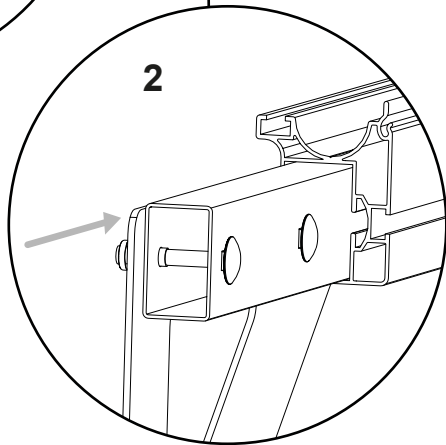
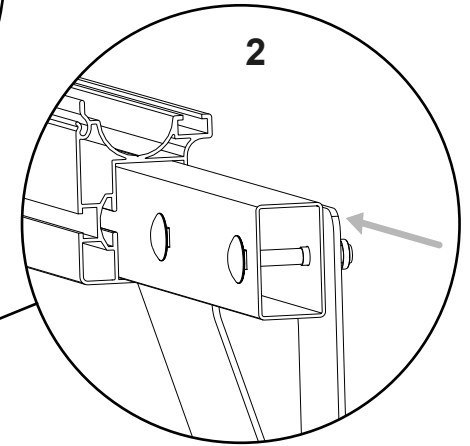
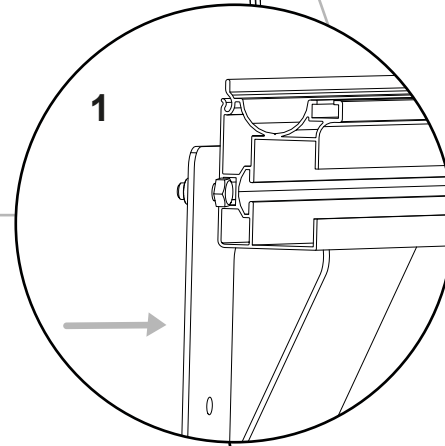
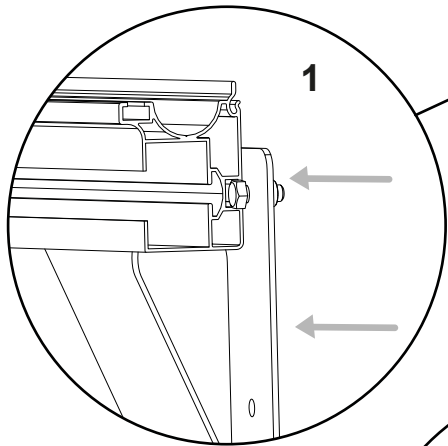
Krok 3 / 3. lépés



Krok 4 / 4. lépés



Krok 10 / 10. lépés

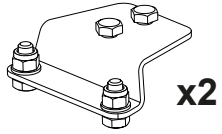


Výsledek / Výsledok
Eredmény / Rezultat



13

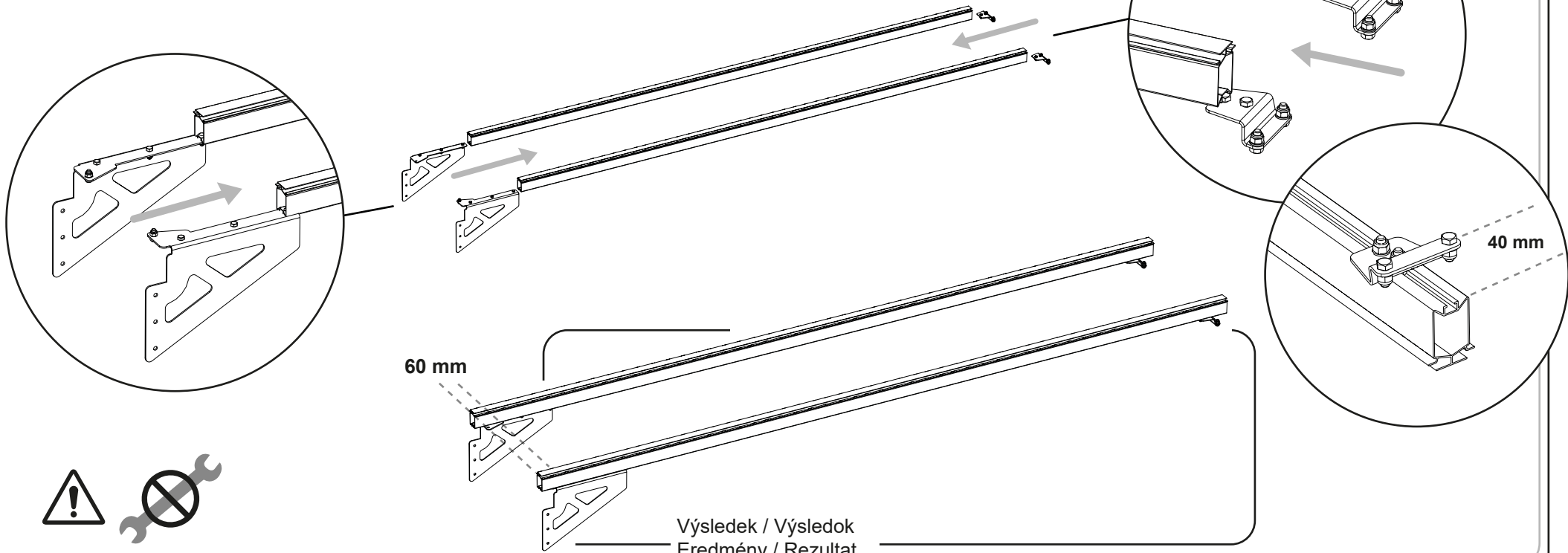
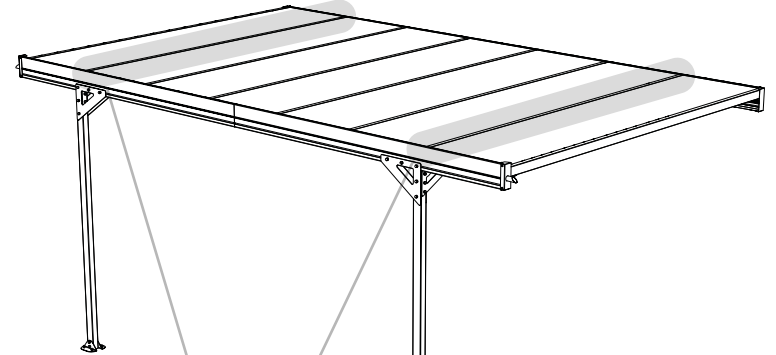
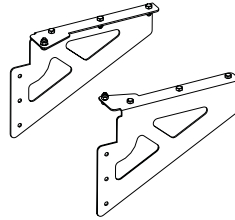
Krok 7 / 7. lépés



J-150919

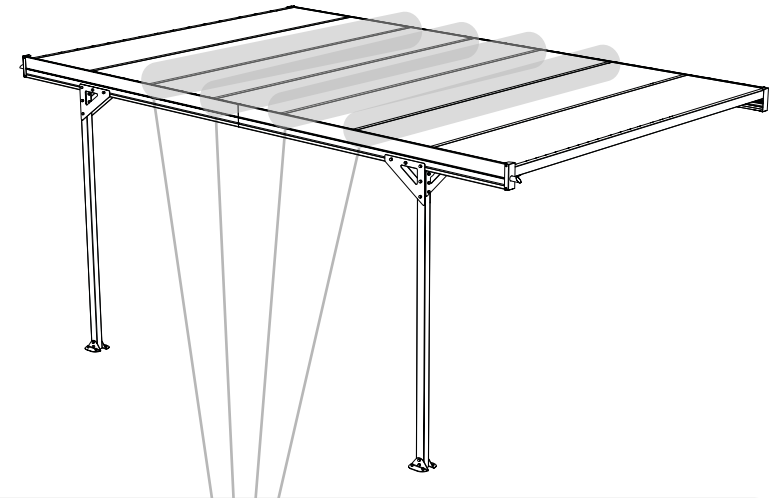
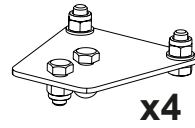
x2

Krok 5 / 5. lépés



14

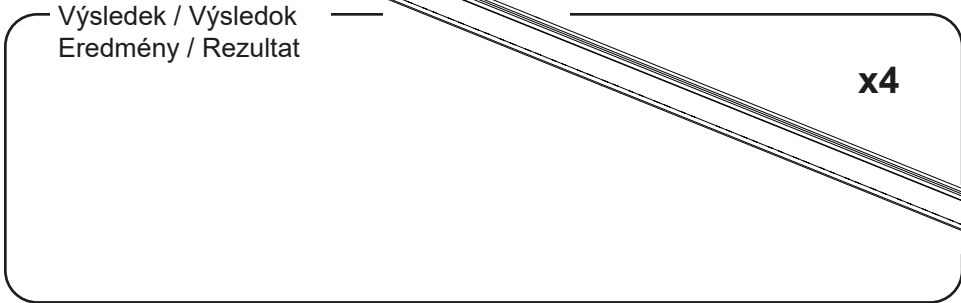
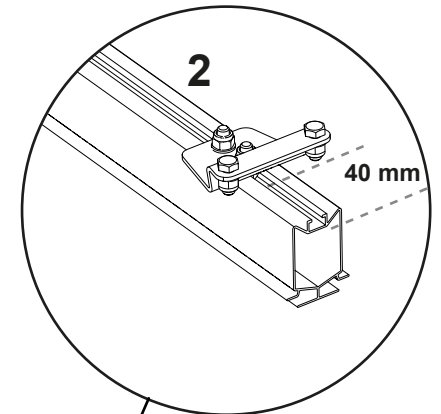
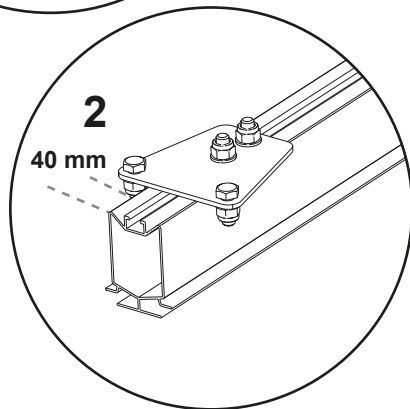
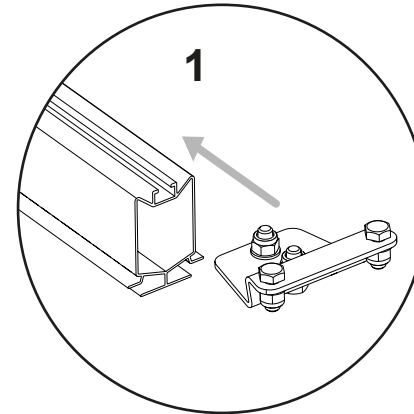
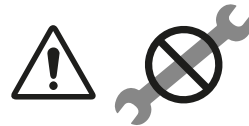
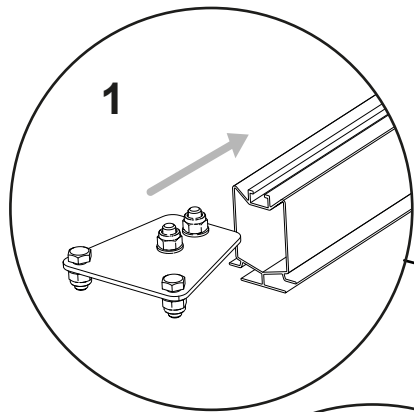
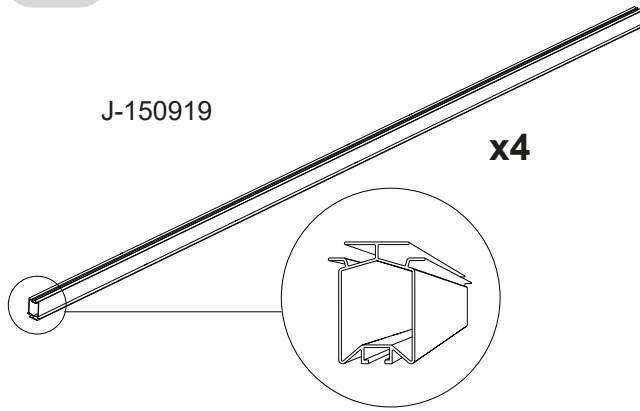
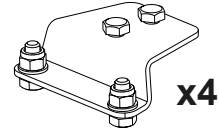
Krok 6 / 6. lépés



J-150919

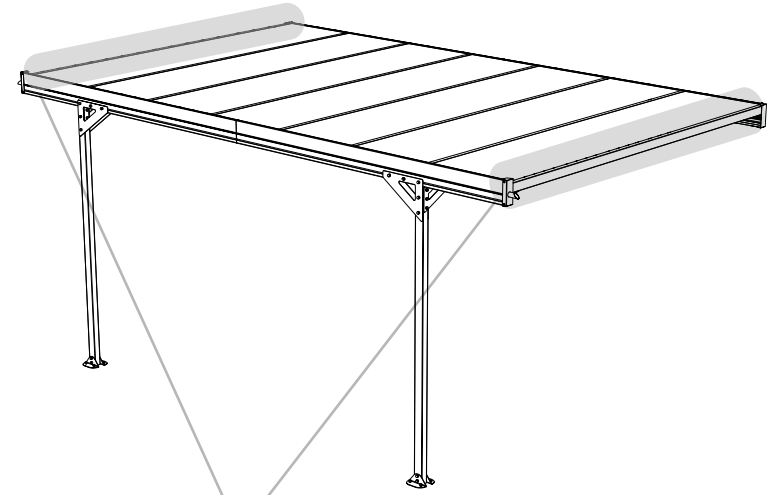
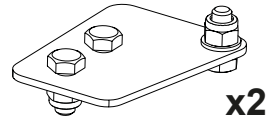
x4

Krok 7 / 7. lépés



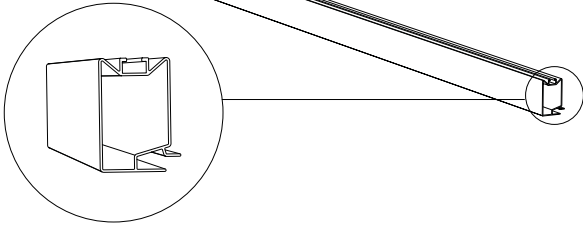
15

Krok 8 / 8. lépés

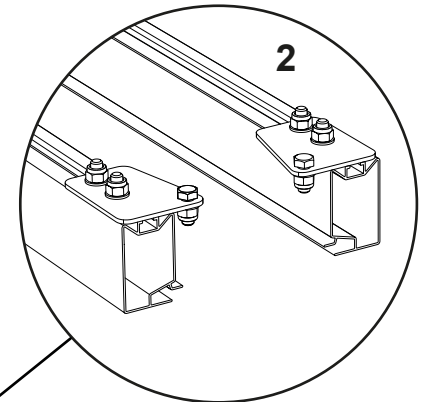
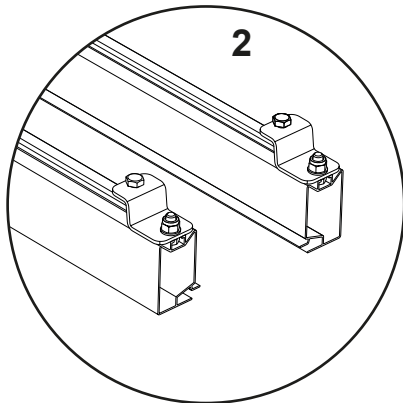
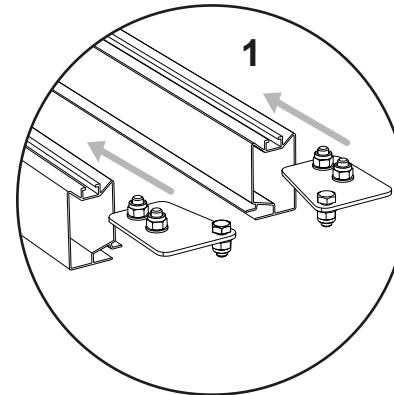
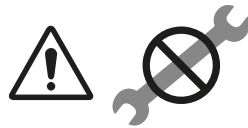
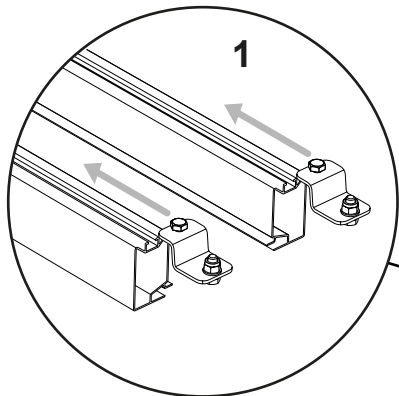
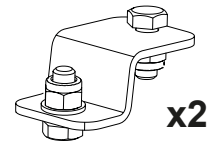


J-150920

x2



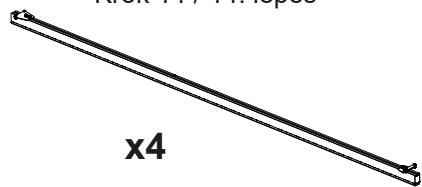
Krok 9 / 9. lépés



Výsledek / Výsledok
— Eredmény / Rezultat

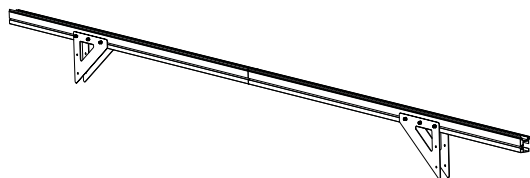
16

Krok 14 / 14. lépés

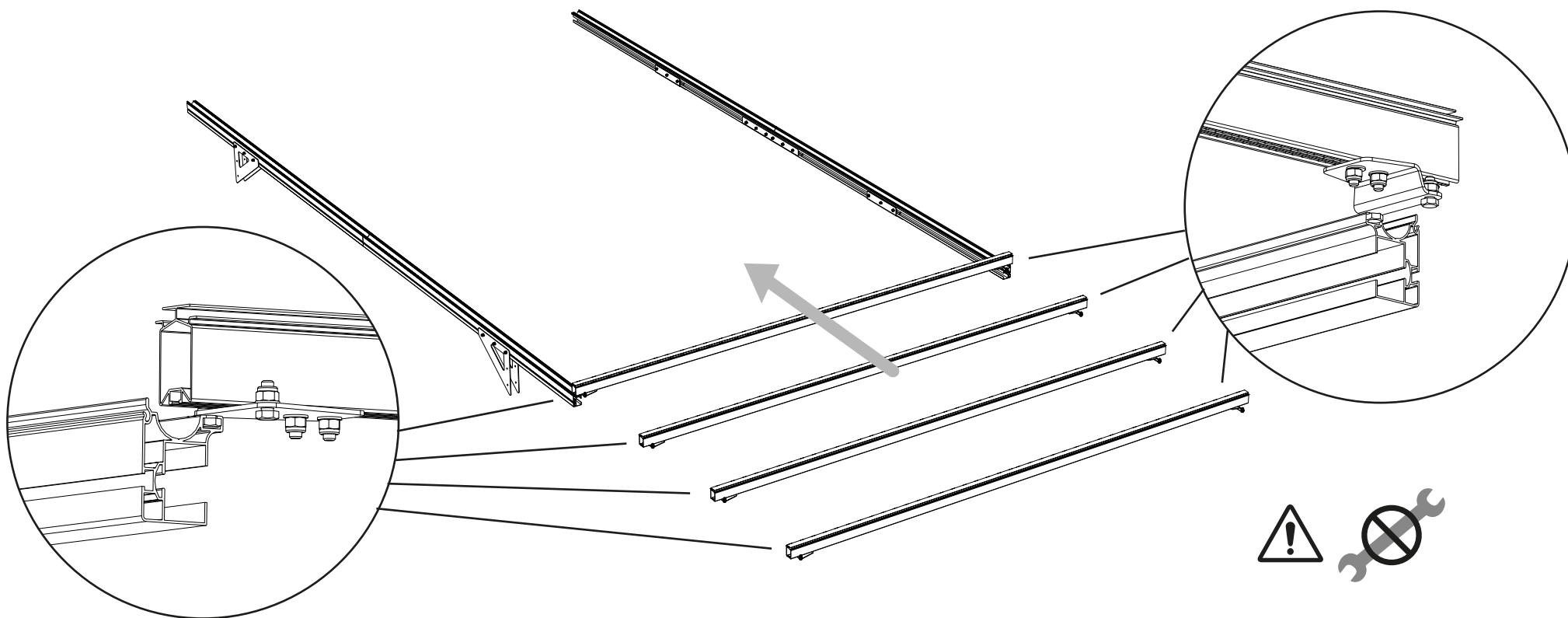
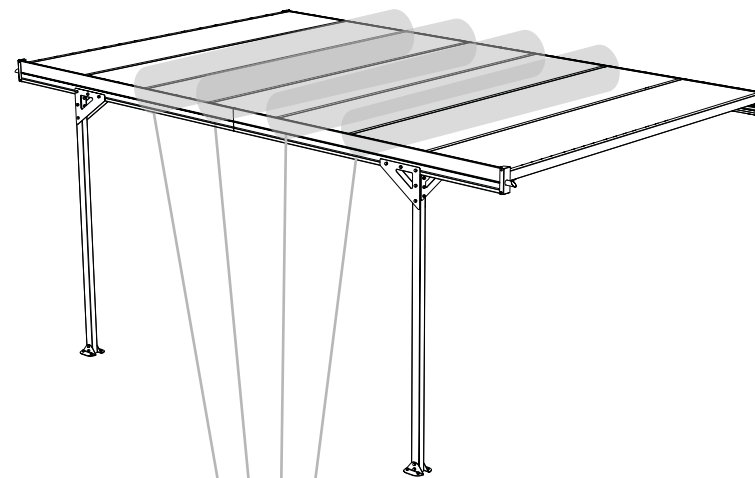
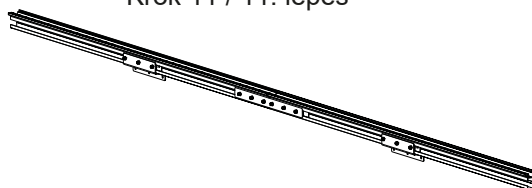


x4

Krok 12 / 12. lépés

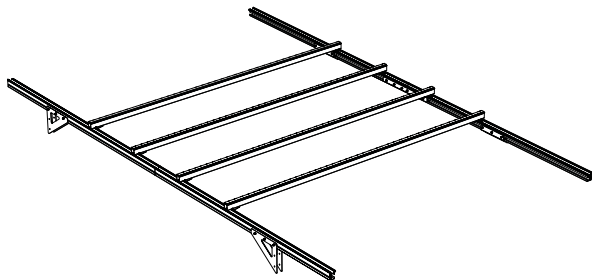


Krok 11 / 11. lépés

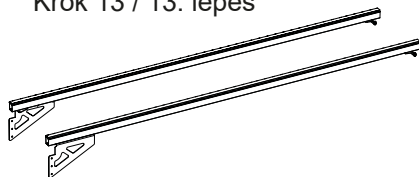


17

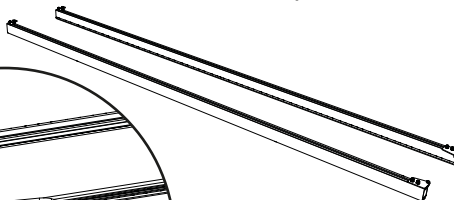
Krok 16 / 16. lépés



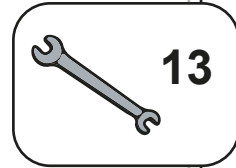
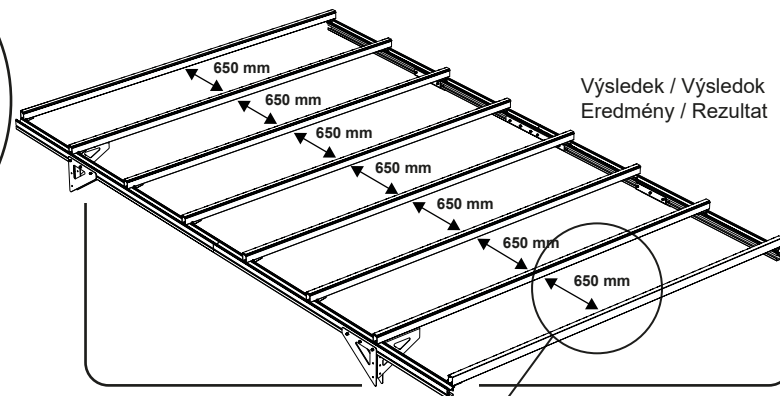
Krok 13 / 13. lépés



Krok 15 / 15. lépés

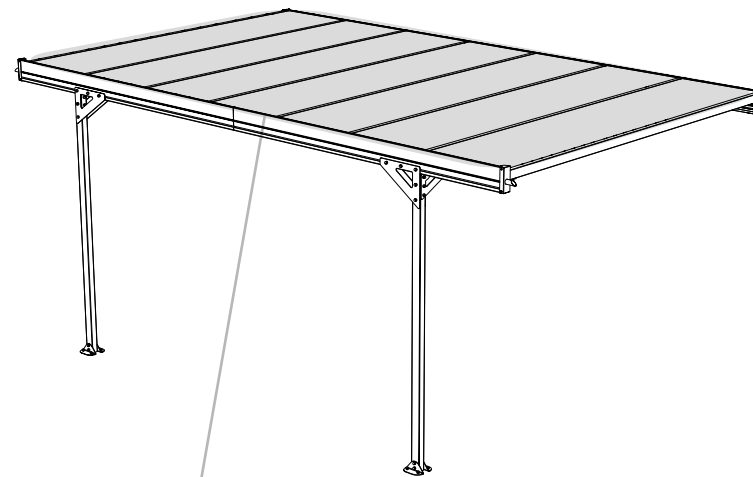
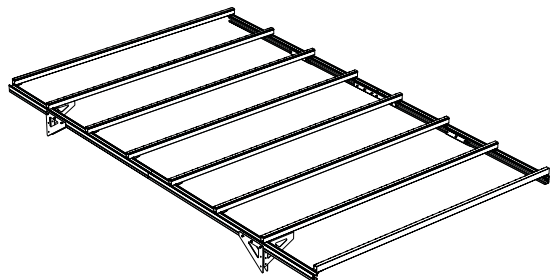
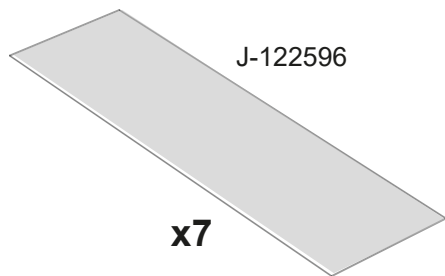


Výsledek / Výsledok
Eredmény / Rezultat



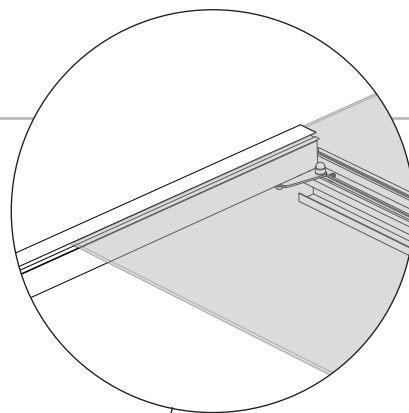
18

Krok 17 / 17. lépés



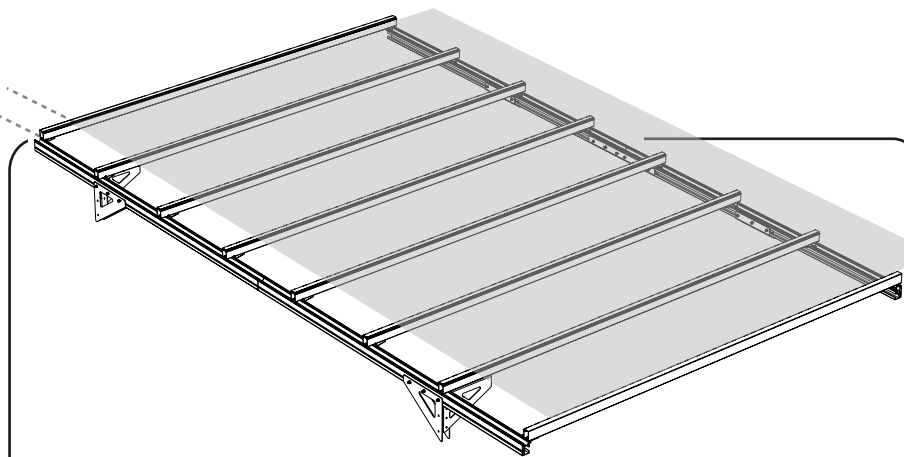
1

Těsnící páska
Tesniaca páska
Szigetelő szalag
Taśma uszczelniająca



2

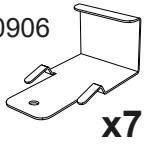
200 mm



Výsledek / Výsledok
Eredmény / Rezultat

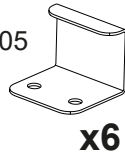
19

J-150906



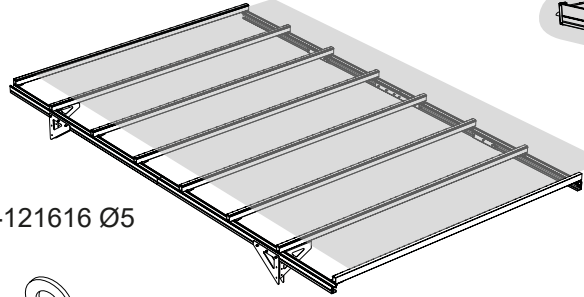
x7

J-150905

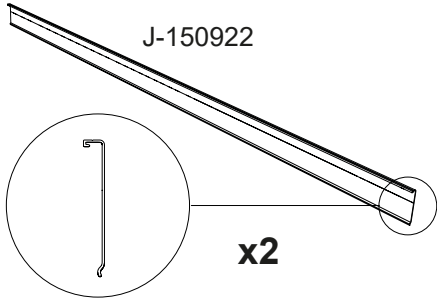


x6

Krok 18 / 18. lépés

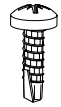


J-150922



x2

J-121341

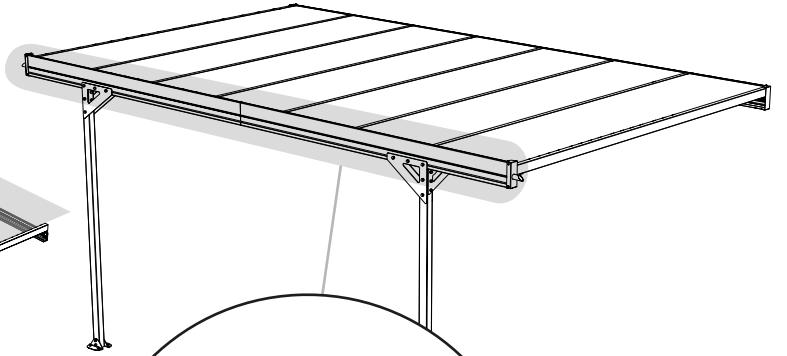


x12

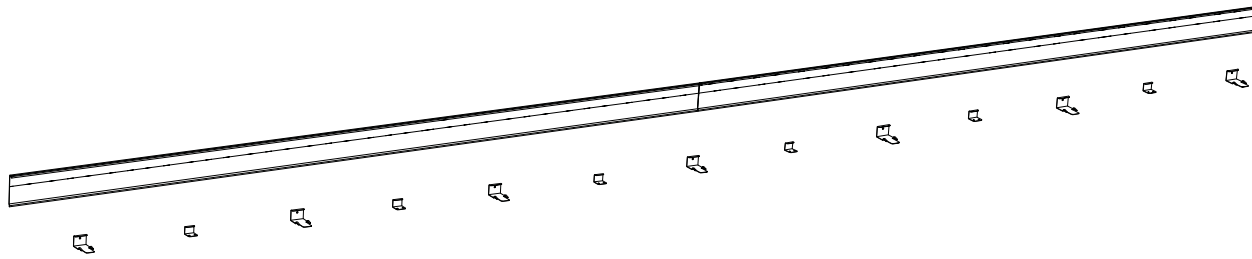
J-121616 Ø5



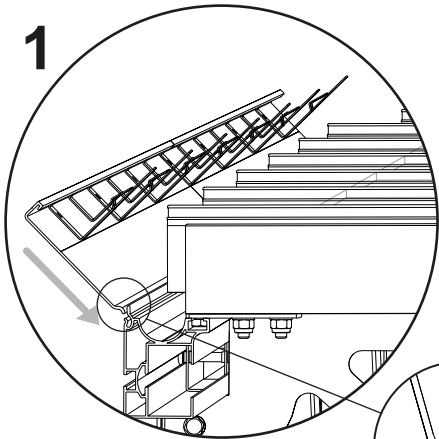
x12



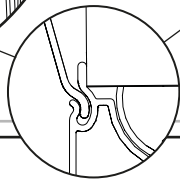
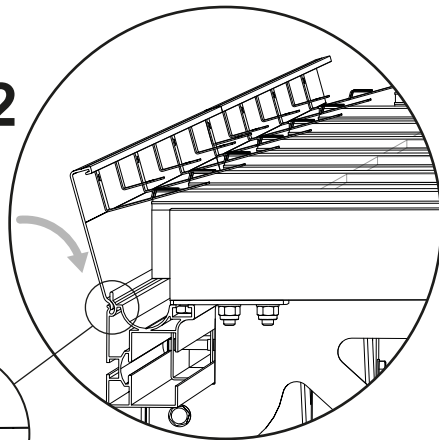
3



1



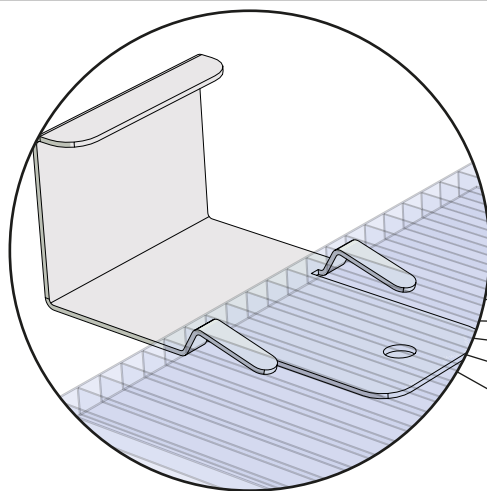
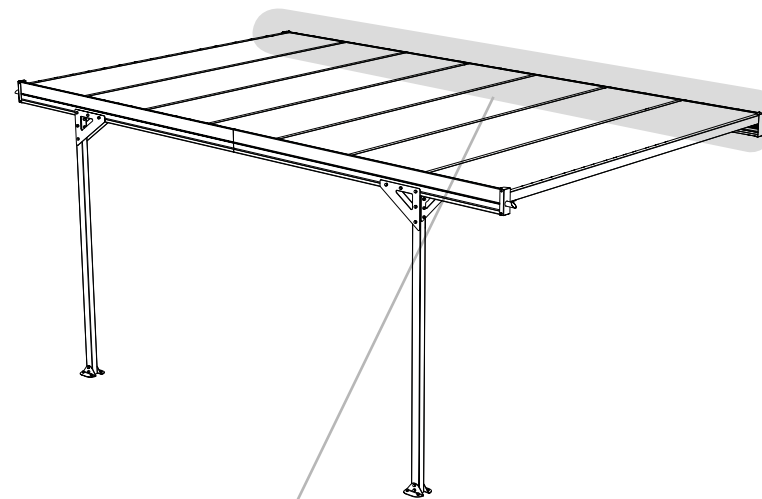
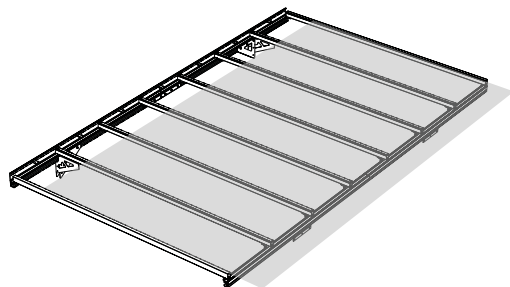
2



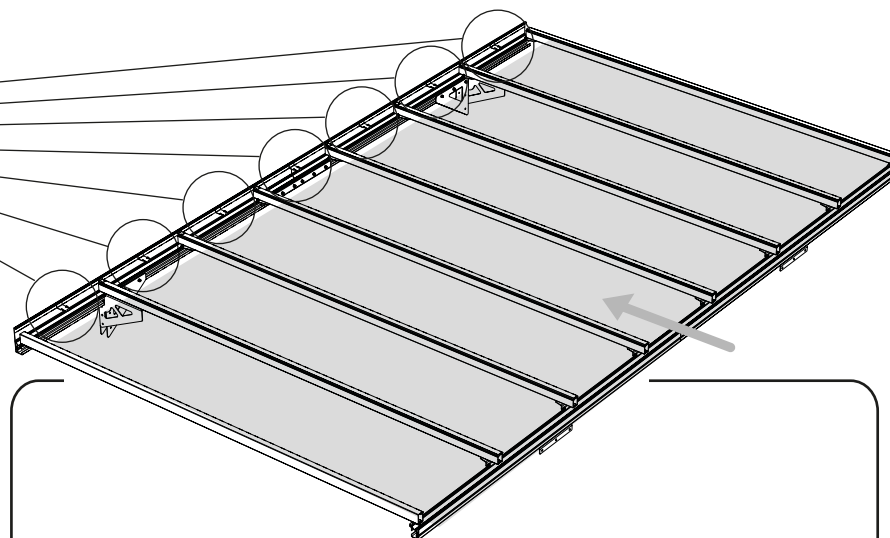
Výsledek / Výsledok
Eredmény / Rezultat

20

Krok 19 / 19. lépés



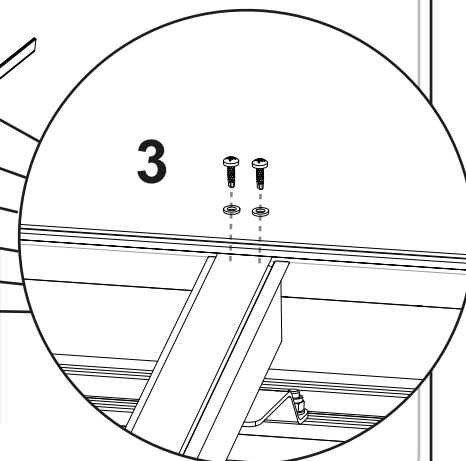
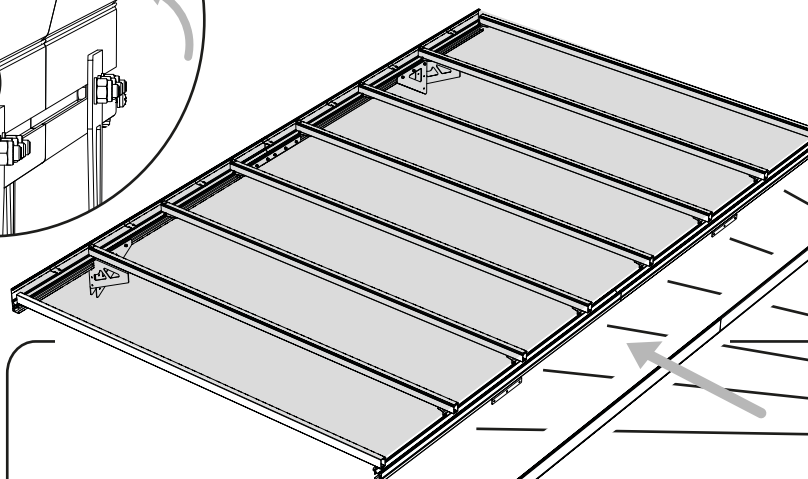
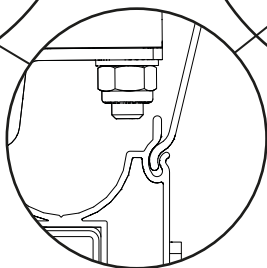
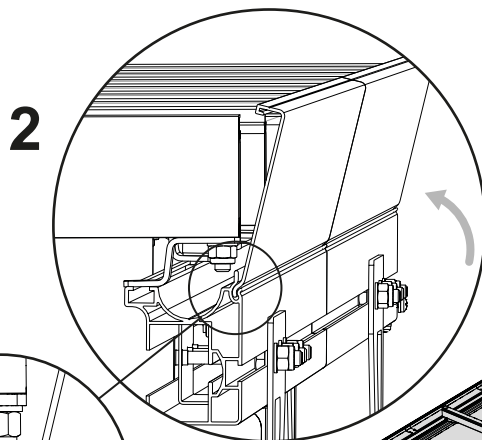
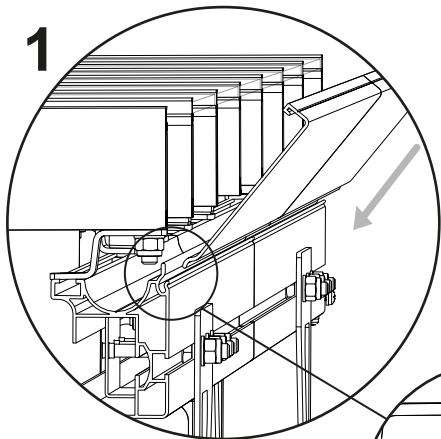
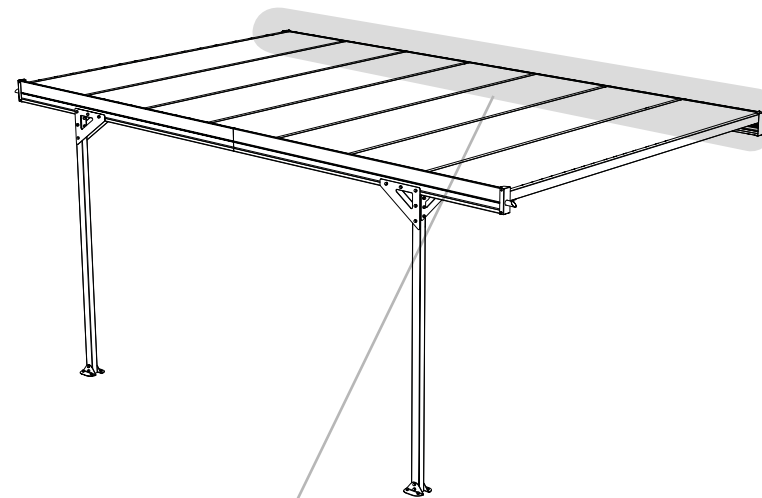
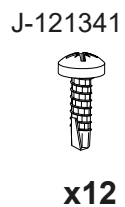
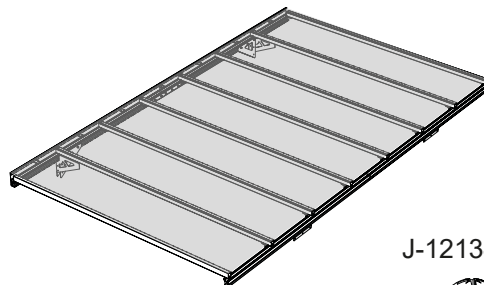
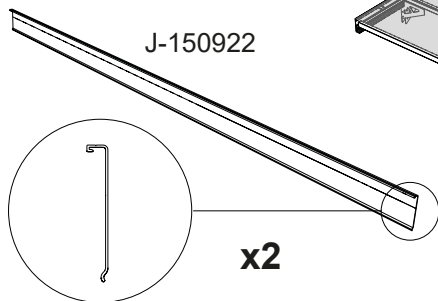
Upevňovací jazýčky se vkládají do otvorů.
Upevňovacie jazýčky sa vkladajú do otvorov.
A rögzítőfülek be vannak helyezve a furatokba.
Zaczepek montażowe należy włożyć w otwory.



Výsledek / Výsledok
Eredmény / Rezultat

21

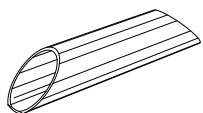
Krok 20 / 20. lépés



Výsledek / Výsledok
Eredmény / Rezultat

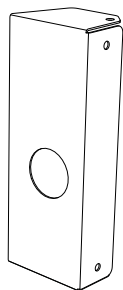
22

J-150907

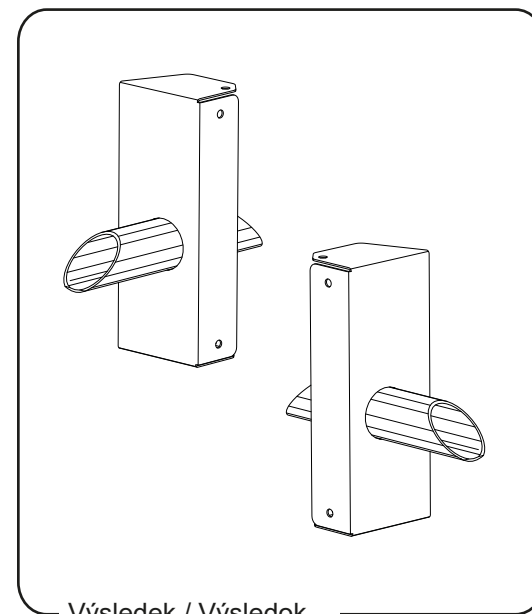
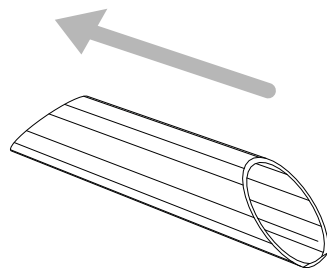
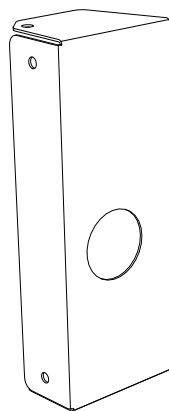
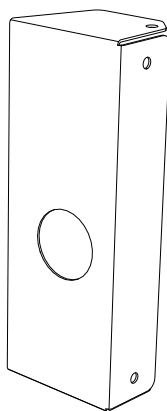
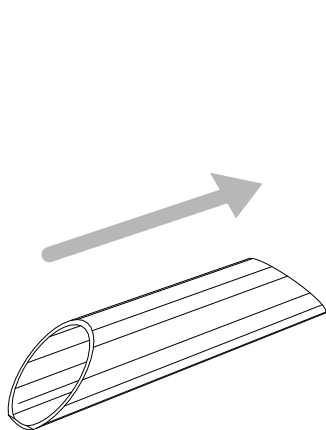
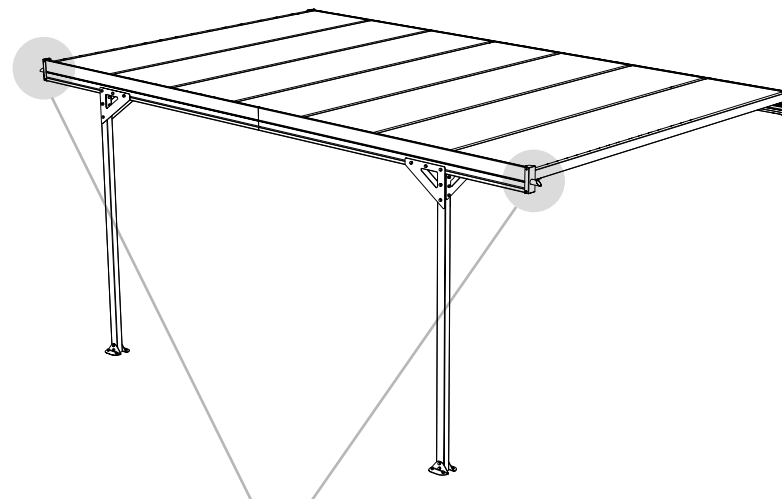
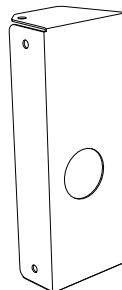


x2

J-150917

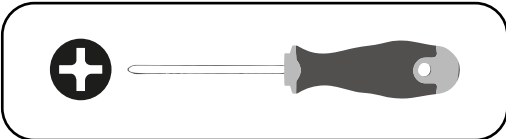


J-150918



Výsledek / Výsledok
Eredmény / Rezultat

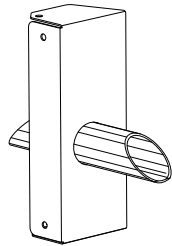
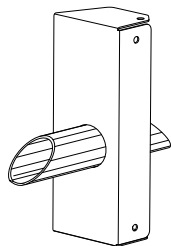
23



J-150928



x2



J-121341

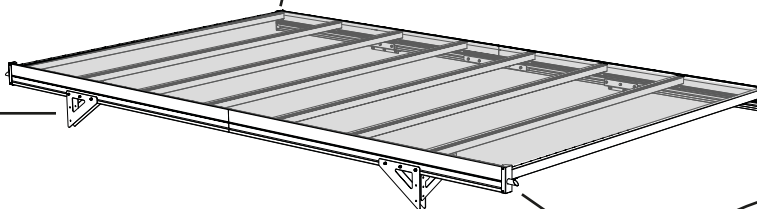
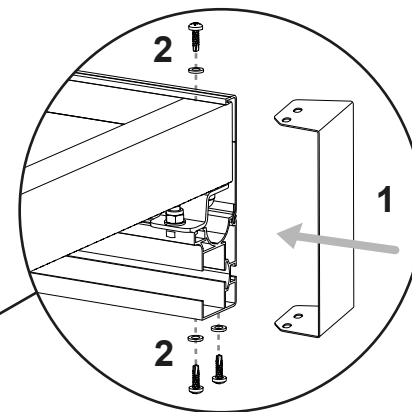
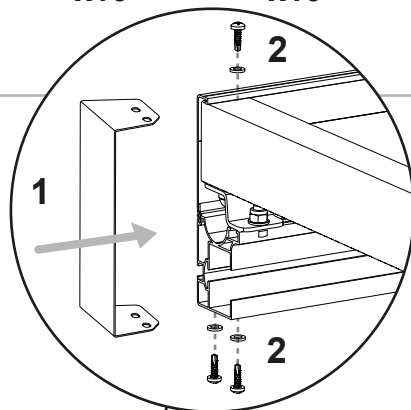
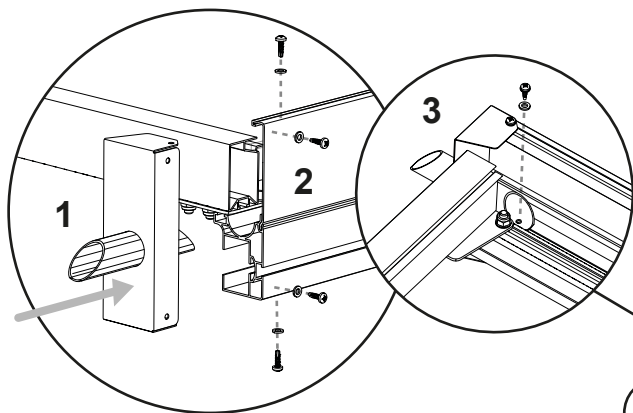
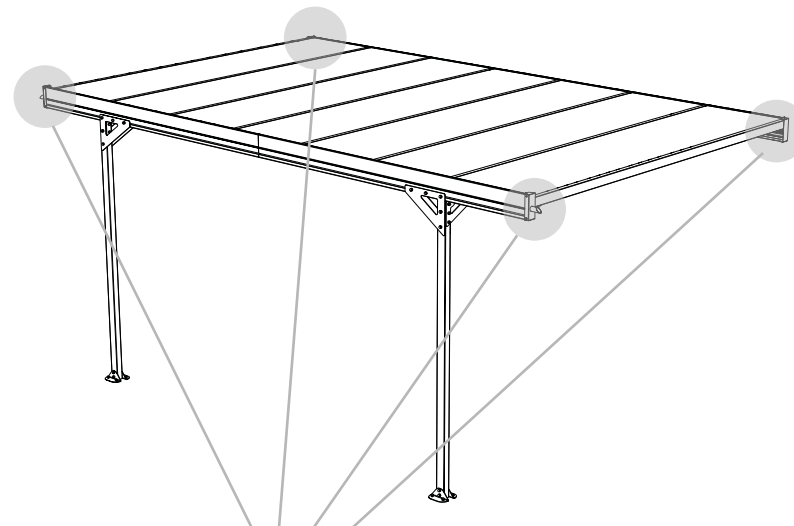


x16

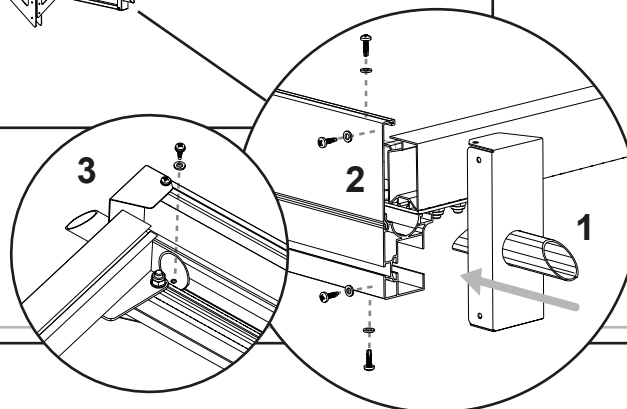
J-121616 Ø5



x16

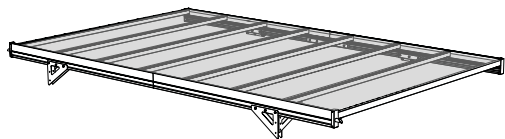


Výsledek / Výsledok
Eredmény / Rezultat

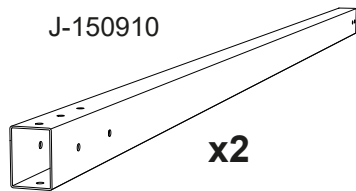


24

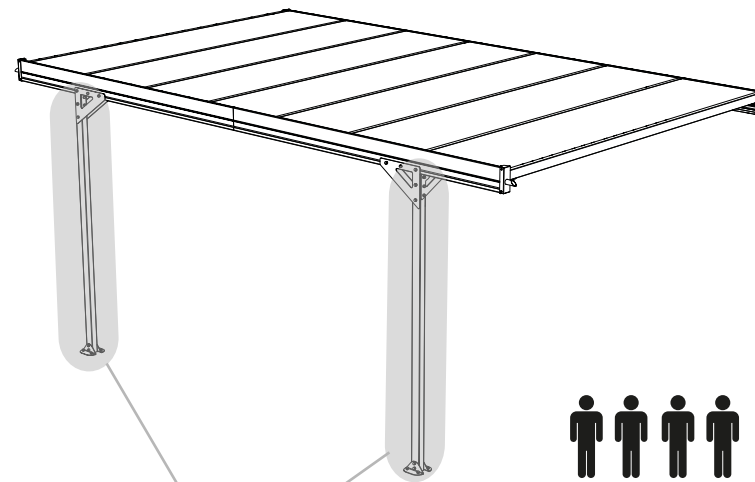
Krok 23 / 23. lépés



J-150910



x2



J-121518



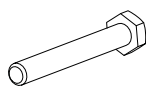
x10

J-121615 Ø8



x20

J-121125 70mm

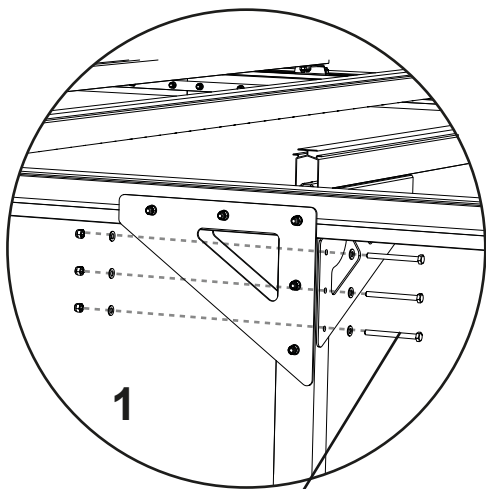


x4

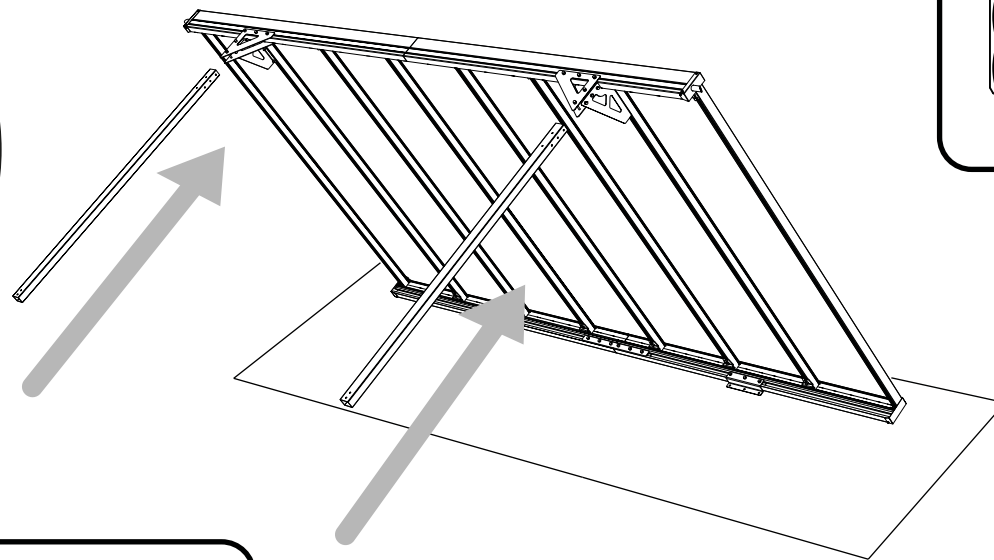
J-121122 90mm



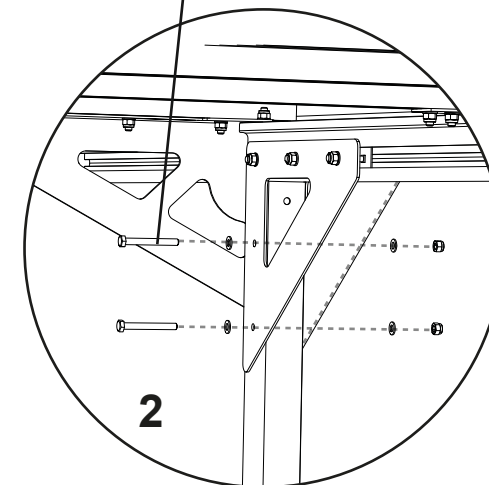
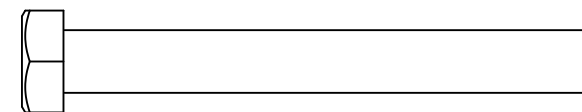
x6



1

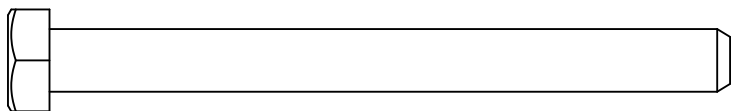


J-121125 Ø8x70mm



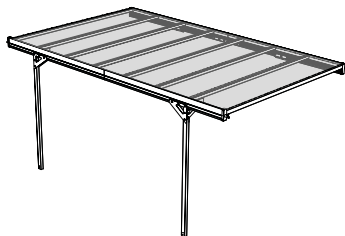
2

J-121122 Ø8x90mm

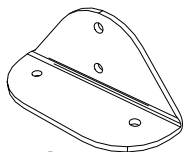


25

Krok 24 / 24. lépés



J-150904



x4

J-121518



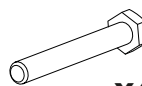
x4

J-121615 Ø8

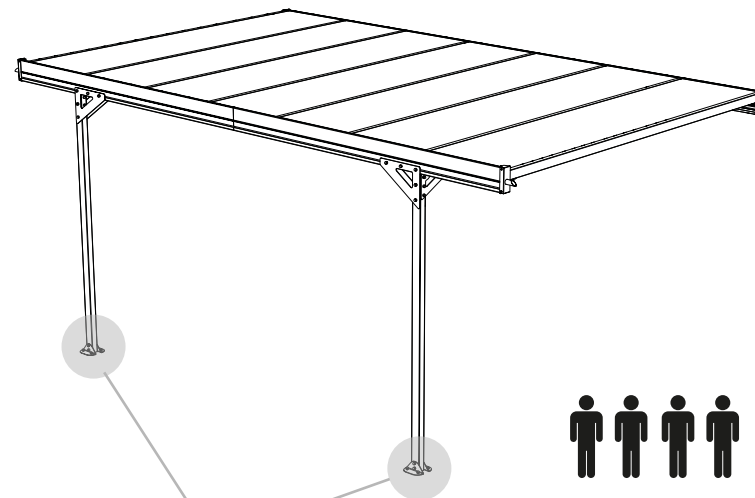


x8

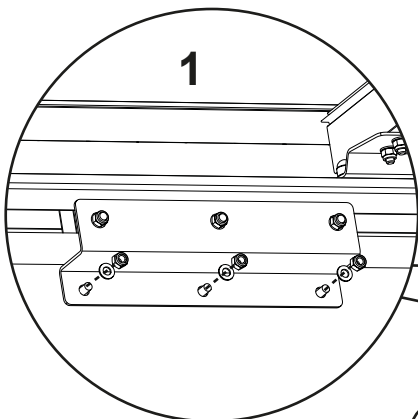
J-121125



x4

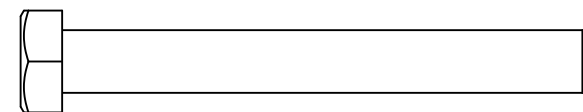


1

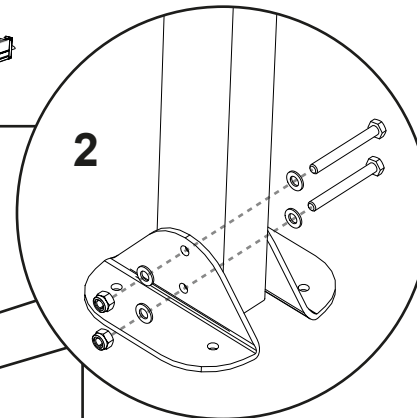


Podložky a matky nejsou obsahem balení
Podložky a matky nie sú obsahom balenia
A csavarok és anyák alátétje nem tartozék
Podkładki do śrub i nakrętek nie są dołączone

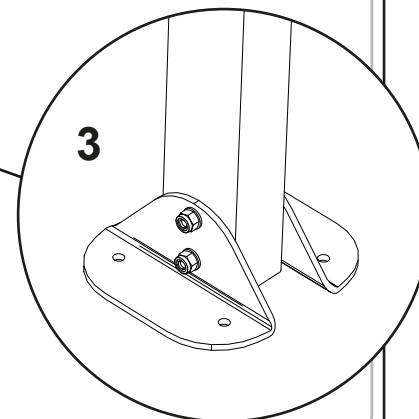
J-121125 Ø8x70mm



2



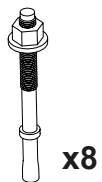
3



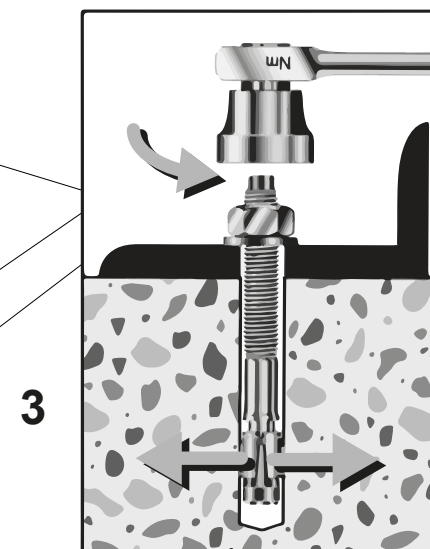
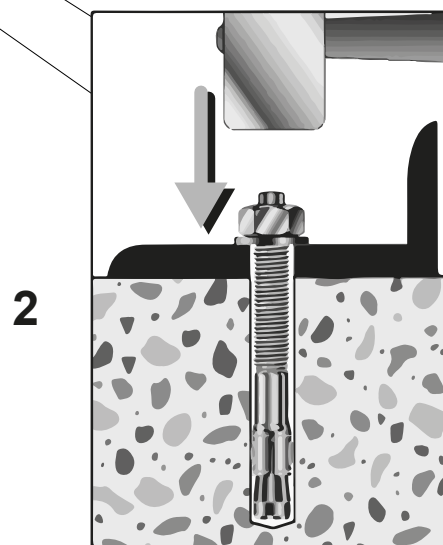
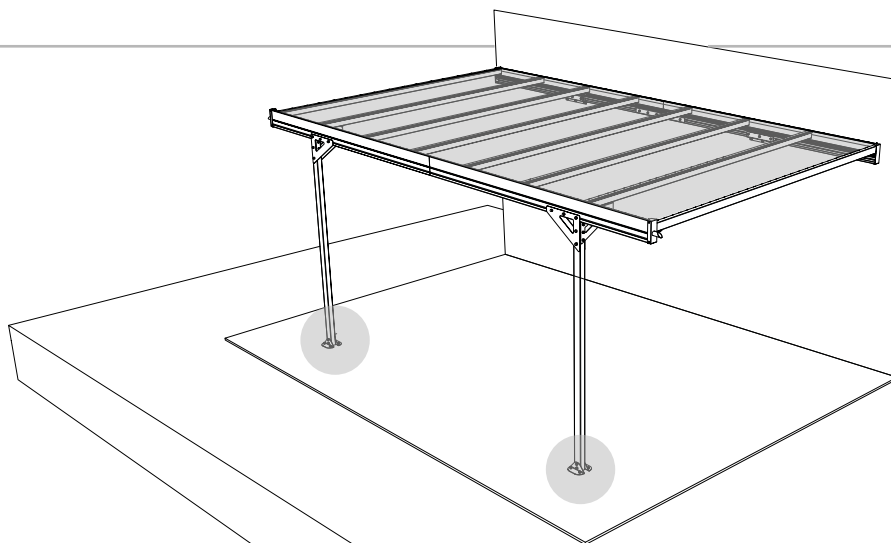
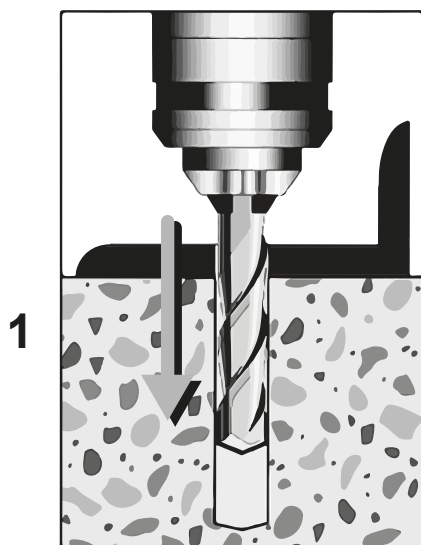
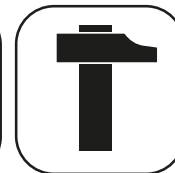
Výsledek / Výsledok
Eredmény / Rezultat

ANCORAGE / ANCHORING

J-121374

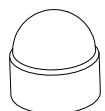


vrták do betonu / vrták do betónu / betonfúró / wiertarka do betonu - Ø8



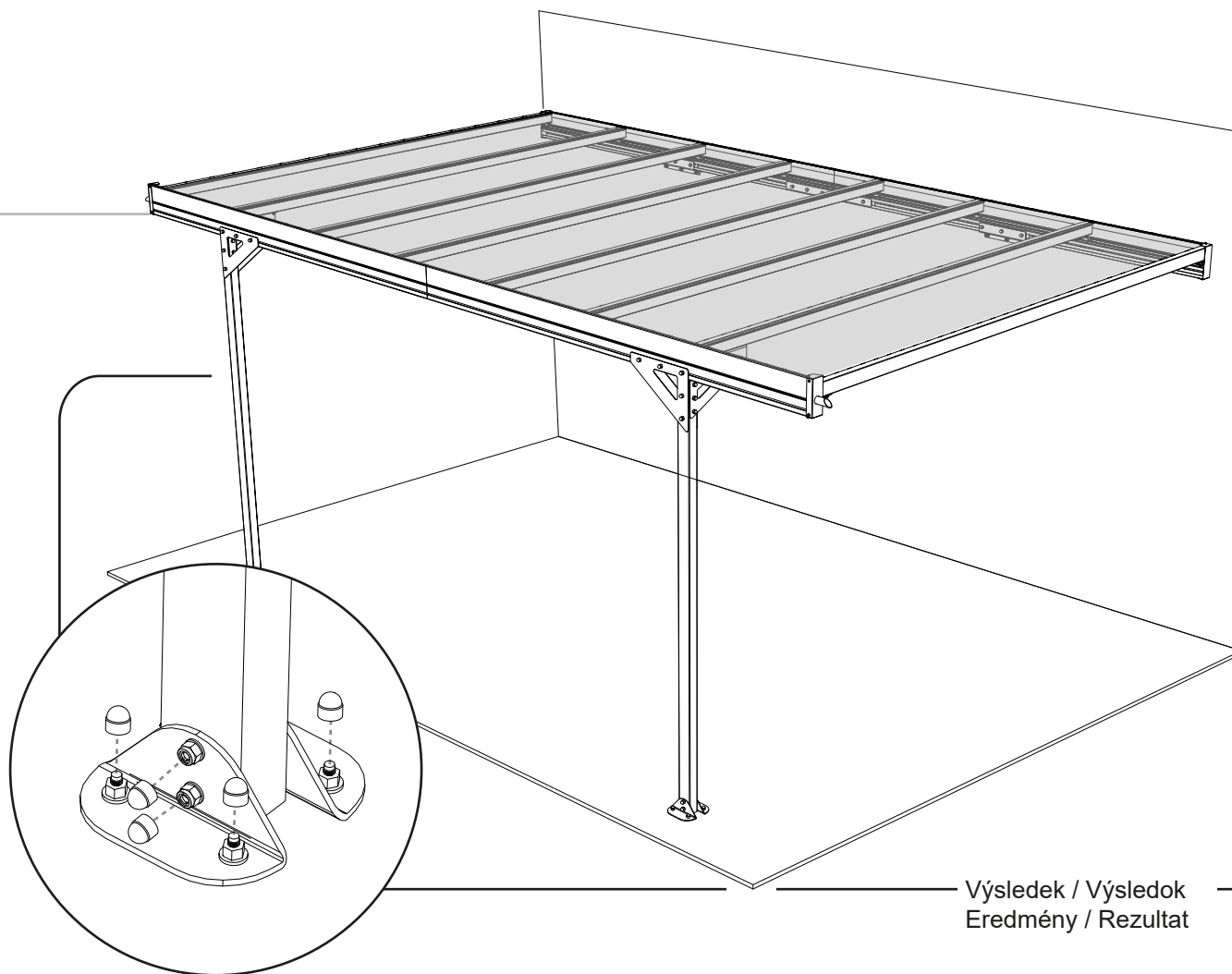
26

J-122594



x124

Na matky nasadte krytky
Na matky nasadte krytky
Helyezze a kupakokat az anyákra
Umieścić osłony nakrętki



Výsledek / Výsledok
Eredmény / Rezultat