



CZ - NÁVOD NA MONTÁŽ A ÚDRŽBU

SK - NÁVOD NA MONTÁŽ A ÚDRŽBU



dětský domek / detský domček

# KARIBU JACK

## (82679)

CZ - Před stavbou si přečtěte až do konce tento montážní návod

SK - Pred stavbou si prečítajte až do konca tento montážny návod

CZ - PRODUKT URČENÝ PRO SOUKROMÉ (DOMÁCÍ) POUŽITÍ V INTERIÉRU A EXTERIÉRU

SK - PRODUKT URČENÝ PRE SÚKROMNÉ (DOMÁCE) POUŽITIE V INTERIÉRI A EXTERIÉRI



## Bezpečnostní upozornění

Během montáže doporučujeme používat ochranné pomůcky (pracovní oděv a obuv, pevné pracovní rukavice, případně ochranné brýle). Lišty mohou mít ostré hrany. Dřevostavbu stavte pouze za denního světla nebo při velmi dobrém umělém osvětlení. Montáž dřevostavby neprovádějte ve větru, za deště nebo za bouřky. Pozor – vyvarujte se kontaktu s vedením elektrického proudu. Bezpečně a ekologicky zlikvidujte všechny plastové obaly a chraňte je před dětmi. Dřevostavba musí stát na absolutně rovné ploše. Během výstavby se o konstrukci neopírejte a nepřesouvejte jí. Zabraňte dětem a zvířatům v přístupu na místo montáže, protože hrozí nebezpečí jejich poranění. Nesnažte se dřevostavbu sestavit, jestliže jste unaveni, pod vlivem alkoholu nebo léků nebo trpíte-li závratí. Při používání žebříku se ujistěte, že dodržujete bezpečnostní upozornění výrobce. Používáte-li elektrické nářadí, dodržujte návod k obsluze. V dřevostavbě neskladujte horké předměty jako např. právě použitý zahradní nebo jiný gril, pájecí lampu, rozpálené jiné elektrické či plynové spotřebiče nebo rozpálenou benzinovou zahradní sekačku. Než začnete s kotvením do půdy, ujistěte se, že na zemi a v zemi pod plánovanou stavbou nejsou žádné viditelné ani skryté kabely nebo trubky apod. Pozor na elektrické kabely např. od zahradních sekaček, čerpadel a podobně. Dodržujte místní předpisy a smluvní závazky (např. na pronajatých pozemcích). Dřevostavbu stavte v souladu s místními předpisy (ověřte nutnost stavebního povolení, územního souhlasu se stavbou nebo územního rozhodnutí) a s ohledem na práva majitelů nebo uživatelů sousedních pozemků.

## Všeobecná upozornění

Dřevostavba se skládá z mnoha dílů, proto si na celou montáž rezervujte dostatek času. Dřevostavbu doporučujeme stavět minimálně ve dvou / třech sobách. Než začnete dřevostavbu sestavovat, ujistěte se, že všechny součásti uvedené v tomto návodu, jsou obsaženy v balení. Jednotlivé díly předem překontrolujte a přehledně a přístupně rozložte. Je důležité, abyste jednotlivé součásti nepomíchali. Pokud některá z částí chybí, v žádném případě stavebnici nestavte a kontaktujte svého dodavatele (na případná poškození postavené nekompletní dřevostavby jakýmkoliv počasím se nevztahuje záruka). Uchovávejte všechny malé součásti (šrouby, matky apod.) mimo prostor stavby v misce, aby se neztratily. Pro dřevostavbu si zvolte rovné místo bez převislých objektů. Nestavte dřevostavbu na místě vystaveném větru. Dřevostavba musí být vždy pevně připevněna k zemi.

**Pozor – všechny dřevostavby jsou v uzavřeném stavu (okna a dveře) testovány do rychlosti větru max. 70 km/hod. Pokud zůstane otevřené okno nebo dveře (pokud je jimi dřevostavba vybavena), tak se odolnost dřevostavby velmi významně sníží. Proto při hrozcím větru včas (předem) manuálně uzavřete okna. Při vyšších rychlostech větru (vichřice, orkán) může dojít k poškození dřevostavby, stejně jako jiných zahradních staveb.**

### **DOPORUČUJEME IHLED PO STAVBĚ DŘEVOSTAVBU ZAHNOUT DO POJISTKY VAŠÍ NEMOVITOSTI**

**Veškerá poškození domku vzniklá v důsledku událostí hodnocených podle definice pojistných událostí (např. extrémní krupobití, vichřice – nárazy větru, povodeň, záplava, sníh, apod.) nejsou předmětem záruky a nelze je reklamovat. Definice pojistné události vychází z pojistných podmínek českých pojišťoven.**

## Péče a údržba

K čištění dřevostavby používejte pouze a výhradně slabý mýdlový roztok a jemný hadřík. Po umytí vyčištěnou plochu opláchněte čistou vodou. Nepoužívejte čisticí prostředky obsahující chemická rozpouštědla nebo prostředky na bázi lihu a alkoholu (např. Iron nebo Okenu). Pozor na poškrábání špinavým hadrem nebo špinavou houbou. Materiál výrobku nesmí přijít do kontaktu s chemickými čistidly a rozpouštědly, s chemikáliemi typu benzin (vč. technického), Aceton, Toluén, chlor (např. Savo), terpentýn, jakákoliv ředidla na barvy (např. řada S 6xxx), apod.

- **ZBAVUJTE PRAVIDELNĚ STŘECHU SNĚHU A LISTÍ**
- **PRŮBĚŽNĚ KONTROLUJTE, ZDA UKOTVENÍ DŘEVOSTAVBY PEVNĚ DRŽÍ V ZEMI A NENÍ UVOLNĚNÉ**
- **POKUD METEOROLOGOVÉ OHLÁSÍ VĚTRNÉ DNY, MUSÍ BÝT U DŘEVOSTAVBY BEZPODMÍNEČNĚ PEVNĚ UZAVŘENÉ DVEŘE A VŠECHNA VENTILAČNÍ OKNA (POKUD JE JIMI VÝROBEK VYBAVEN)**
- **V ZIMĚ PRAVIDELNĚ A PRŮBĚŽNĚ ODSTRAŇUJTE SNÍH ZE STŘECHY NEBO STŘEŠE DODEJTE Z VNITŘKU DOSTATEČNOU PODPORU (NAPŘ. PODPĚRNÁ TYČ), ABY UDRŽELA VÁHU SNĚHU – ZEJMÉNA PŘI VĚTŠÍCH PŘÍVALECH SNĚHU**

**Životnost:** Pro dlouhotrvající životnost dřevovýrobku pravidelně kontrolujte jeho vnější povrch. V pravidelných intervalech obnovujte povrchovou úpravu (termíny jsou závislé na použitých prostředcích).

**Střecha:** Očišťujte střechu od listí a sněhu měkkým smetákem s dlouhou rukojetí. Velké množství sněhu na střechě může dřevostavbu poničit a je nebezpečné do ní v takovém případě vstupovat.

**Dveře:** Průběžně mazejte panty dveří vazelínou (pokud je jimi výrobek vybaven).

**Spojovací prvky:** Použijte všechny dodané podložky ke spojovacím prvkům. Mají význam jako těsnění proti průniku nečistot z povětří a jako ochrana plechu proti poškrábání od šroubků. Pravidelně kontrolujte, zda se nějaký šroubek, matka apod. neztratily a pokud to bude potřeba, znovu je utáhněte.

**Vlhkost:** Plastová deska nebo folie umístěná pod celou podlahovou plochou dřevostavby zmírní kondenzaci. Jinak využijte doporučené kotvení pomocí originálních kotev.

### TECHNICKÉ PARAMETRY DOMKŮ:

- rozsah teplot, kdy výrobce garantuje technické parametry dřevostavby -20°C až + 55°C

- zatížení sněhem max 50 kg/m<sup>2</sup> - v každém případě je nutné pravidelně odklízet sníh – viz pokyny péče a údržba
- odolnost větru do max 70 km/hod – pokud je dřevostavba kompletně uzavřená (viz pokyny péče a údržba)

Parametry dřevostavby výrobce garantuje pouze za předpokladu, že je postavená, ukotvená k zemi a udržovaná v souladu s návodem. Upozorňujeme na fakt, že normovaná hmotnost čerstvého prachového sněhu je 1 kg/m<sup>2</sup> pro každý napadlý 1 cm sněhu. Upozorňujeme na fakt, že normovaná hmotnost čerstvého mokrého sněhu je 4 kg/m<sup>2</sup> pro každý napadlý 1 cm sněhu. Přesné údaje o podmínkách na místě stavby naleznete na - <http://www.snehovamapa.cz/>

## Pokyny před stavbou

**Předtím, než začnete stavět zahradní dřevostavbu, je velice důležité přečíst si a dodržet tyto pokyny!**

- Montáž by měly provádět dvě nebo tři osoby. Požádejte o pomoc kamaráda nebo někoho z rodiny.
- Při výběru prostoru k postavení dřevostavby se snažte zvolit rovné a pevné místo, odkud bude umožněno odvodnění (z toho místa).
- Ačkoliv je tento výrobek navrhnout tak, aby (pokud ho postavíte podle těchto pokynů) odolal většímu zatížení větrem, přesto ho nestavte v oblastech vystavených extrémnímu větru. Ani montáž neprovádějte ve větrných dnech.
- **V ZIMĚ SE MUSÍ PRAVIDELNĚ A PRŮBĚŽNĚ ODSTRAŇOVAT SNĚH ZE STŘECHY NEBO STŘEŠE DODAT Z VNITŘKU DOSTATEČNOU PODPORU (NAPŘ. PODPĚRNÁ TYČ), ABY UDRŽELA VÁHU SNĚHU – ZEJMÉNA PŘI VĚTŠÍCH PŘÍVALECH SNĚHU**
- Zkontrolujte označení (nálepky) na balení, abyste se ujistili, že máte model výrobku, který jste si objednali a správné číslo balení.
- Budete potřebovat několik pracovních nástrojů a další příslušenství, které může být užitečné k tomu, abyste produkt sestavili rychleji a snadněji. Všechny otvory na šrouby jsou předvrtány. Elektrický šroubovák nebo akumulátorová vrtačka opatřená magnetickým hrotem urychlí montáž. Dávejte pozor, abyste nepřetáhli samočesné šrouby.
- Než začnete dřevostavbu stavět, roztříďte, rozdělte a označte všechny části. Zkontrolujte je pomocí obrázků zobrazených nahoře každého ilustrovaného postupu v tomto manuálu.
- Kromě panelů jsou všechny kusy označeny, zkontrolujte je pomocí označení na příslušném schématu.
- Všechny nákresy nejsou v reálném měřítku, některé jsou zvětšené, aby bylo umožněno snadnější porovnání s ostatními částmi.
- Označení částí v nákresu je zjednodušeno. Všechny části konstrukce mají stejný systém očíslování (čísel součástek), ale označují různé délky, čísla jsou vyražena na součástkách.
- Pokud necháte stavbu částečně rozestavěnou, může dojít vlivem větru k jejímu vážnému poškození. Je vaší zodpovědností, abyste dřevostavbu bezpečně dokončili s ohledem na povětrnostní podmínky ve vaší oblasti.
- Pokud by produkt nebyl řádně připevněn k zemi a byl by odfouknut, mohl by se poničit a mohl by i způsobit poranění.
- Zamezení vlhnutí (kondenzace) uvnitř dřevostavby pomůže k udržení suchého obsahu stejně jako minimalizuje možnost poškození samotného domku.
- Půda je pokaždé vlhká, a pokud proti této vlhkosti nebude žádná zábrana, může prostoupit do konstrukce dřevostavby. Trvanlivá plastová folie, umístěná pod dřevostavbou zabrání vypařování a následnému vlhnutí.

## Skladování před montáží

Výrobek je vyroben z kvalitního smrkového dřeva a je dodáván povrchově neošetřen. Pozor, balík s materiálem není vodotěsný. Folie chrání dřevo jen proti znečištění. Skladujte proto stavební sadu až do konečné montáže v suchu, ne přímo položenou na zemi, chráněnou proti vlivům počasí (vlhkost, slunce atd.). Neskladovat ve vytápěném prostoru!

## Povrchová úprava

Před montáží musí být všechny přírodní neošetřené stavební díly ošetřeny hluboko působícím základním nátěrem (preventivní ochrana proti zamodráním a plísním) a to z vnější i vnitřní strany dílců. Pro konečný nátěr použijte i ve vnitřním prostoru povětrnostně odolnou lazuru s dobrými fyzikálními vlastnostmi, která ochrání dřevo proti vlhkosti a slunečnímu záření. Lazura by měla být zároveň voděodpudivá, světlostálá a vlhkosti odolná. Dbejte na to, aby lazura měla dostatek barevného pigmentu, protože jinak by mohlo dojít k zešednutí dřeva. Nepoužívejte žádný lak! Nechte si podrobně poradit od odborného prodejce barev, co se týká ochrany přírodního jehličnatého dřeva, a dodržujte pracovní postup výrobce nátěrové hmoty. Další nátěr provádějte po dokonalém zaschnutí a vyvětrání. Důkladnou ochranou dřeva ovlivníte zásadně životnost dřevostavby. Povrchovou úpravu pravidelně obnovujte (ideálně každý 3 – 4 rok) podle pokynů výrobce nátěru. Pozor, pokud jste zakoupili povrchově ošetřenou dřevostavbu, tak originální natřený povrch žádnou dodatečnou povrchovou úpravu nevyžaduje.

## Základy (pokud je dřevostavba vyžaduje)

Věnujte prosím MIMOŘÁDNOU péči při budování základů. Základy postavte tak, aby horní hrana základu přesahovala asi 5 cm okolní terén. Základ musí být přesně vyvážen doodorovné roviny a odvodněn, aby základové trámký ležely v rovině. Aby bylo zabráněno přímému kontaktu se zemí a vniknutí zemní vlhkosti do trámků, podložte trámký pásy z bitumenové lepenky (nejsou součástí dodávky). Základ se obvykle provádí třemi způsoby:

- pásový základ
- sypaný betonový základ

- betonová deska

Pro trvanlivost základu je nutno dodržet tyto nejdůležitější předpoklady: **podklad, pravouhlost a přesná rovina**. S kvalitním základem vydrží Vaše dřevostavba o mnoho let déle. Nechte si poradit nebo základ zhotovit odborníkem-stavařem.



## Použité dřevo

Naše dřevostavby jsou vyráběny z jehličnatého řeziva, konkrétně severského smrku. Výjimkou jsou nosné rošty, jež jsou vyráběny ze severské impregnované borovice. Dřevo je přírodní produkt, šetrný k životnímu prostředí, takže harmonicky zapadá do jakékoli zahrady. Další předností dřevovýrobku je také to, že se dá jednoduše opracovat a je cenově příznivý. K tomu navíc má jehličnaté dřevo vysokou izolační schopnost. Výrobce pečlivě vybírá surovinu ze severských a východoevropských lesů, kde dřevo díky dlouhým a chladným zimám roste pomaleji. Letokruhy jsou husté, blízko u sebe, což činí dřevo pevným a tvrdým.

## Povolení ke stavbě

Dřevostavba s pevnými základy může vyžadovat určitá povolení od místních úřadů. Proto raději před nákupem **sami aktivně a předem** ověřte na stavebním úřadě aktuální situaci s nutností stavebního povolení, s územním rozhodnutím (případně s rozhodnutím o umístění dřevostavby). Doporučujeme na všech místních úřadech ověřit platné předpisy pro oblast plánované stavby, protože stavba čehokoliv může být úřady zrovna v místě vaší zahrady z různých důvodů omezena. Pokud máte zahrádku (pozemek) v nájmu, tak se musíte dohodnout i s jejím majitelem.

## Upozornění na běžné vlastnosti dřeva

1. Suky můžete najít v každém druhu dřeva, je to přirozené a nemají žádný vliv na pevnost a odolnost produktu.
2. Prskyřice může mít tendenci vystupovat na povrch. Jednoduše může být odstraněna pomocí odpovídajícího nástroje nebo rozpouštědla.
3. Barevné rozdíly jsou přirozené, nebo se mohou objevit v důsledku ošetření dřeva, ale jedná se o běžnou vlastnost. Barevné rozdíly časem nebo působením slunečního záření vyblednou.
4. Z důvodu rozdílné hustoty se dřevo nesmršťuje nebo nerozpíná rovnoměrně. To může způsobit popraskání. Tento jev nijak neovlivňuje vlastnosti dřeva.
5. Houby nebo namodralé skvrny se mohou objevit na povrchu dřeva, nemají žádný dopad na pevnost a odolnost dřeva a mohou být jednoduše odstraněny vodou a kartáčem.
6. Zelené skvrny se někdy mohou objevit na dřevě, kdy sůl je součástí impregnačního procesu, aby bylo dřevo chráněno před hmyzem a houbami. Skvrny nemají žádný vliv na odolnost dřeva.

## Bezpečnostná upozornenia

Počas montáže odporúčame používať ochranné pomôcky (pracovný odev a obuv, pevné pracovné rukavice, prípadne ochranné okuliare). Lišty môžu mať ostré hrany. Drevostavbu stavajte iba za denného svetla alebo pri veľmi dobrom umelom osvetlení. Montáž domčeka nevykonávajte vo vetre, za dažďa alebo za búrky. Pozor - vyvarujte sa kontaktu s vedením elektrického prúdu. Bezpečne a ekologicky zlikvidujte všetky plastové obaly a chráňte ich pred deťmi. Drevostavba musí stáť na absolútne rovnej ploche. Počas výstavby sa o konštrukciu neopierajte a nepresúvajte ju. Zabráňte deťom na zvieratám v prístupe na miesto montáže, pretože hrozí nebezpečenstvo ich poranenia. Nesnažte sa drevostavbu zostaviť, ak ste unavení, pod vplyvom alkoholu alebo liekov alebo trpíte závratmi. Pri používaní rebríka sa uistite, že dodržiavate bezpečnostné upozornenia výrobcu. Ak používate elektrické náradie, dodržujte návod na obsluhu výrobcu.

V drevostavbe neskladujte horúce predmety ako napr. práve použitý záhradný alebo iný gril, spájkovacie lampu, rozpálené iné elektrické alebo plynové spotrebiče alebo rozpálenú benzínovú záhradnú kosačku. Než začnete s kotvením do zeme, uistite sa, že na zemi a v zemi pod plánovanou stavbou nie sú žiadne viditeľné ani skryté káble alebo rúry apod. Pozor na elektrické káble napr. od záhradných kosačiek, čerpadiel a podobne. Dodržujte miestne predpisy a zmluvné záväzky (napr. na prenajatých pozemkoch). Drevostavbu stavajte v súlade s miestnymi predpismi (overte nutnosť stavebného povolenia, územného súhlasu so stavbou alebo územného rozhodnutia) a vzhľadom na práva majiteľov alebo užívateľov susedných pozemkov.

## Všeobecné upozornenia

Drevostavba sa skladá z mnohých dielov, preto si na celú montáž zarezervujte minimálne celý poldeň. Drevostavbu doporučame stavať v dvoch / troch osobách. Než začnete zostavovať váš domček, uistite sa, že všetky súčasti uvedené v tomto návode, sú obsiahnuté v balení. Jednotlivé diely dopredu prekontrolujte a prehľadne a prístupne rozložte. Je dôležité, aby ste časti nezmiešali. Ak niektorá z častí chýba, v žiadnom prípade drevostavbu nestavajte a ihneď kontaktujte svojho dodávateľa (na prípadné poškodenia postavenej nekompletnej drevostavby akýmkoľvek počasím sa nevzťahuje záruka). Uchovávajte všetky malé časti (skrutky, matky a pod) v pripravenej miske, aby sa nestratili. Pre stavbu si zvolte slnečné a rovné miesto bez previsnutých objektov. Nestavajte drevostavbu na mieste vystavenom vetru.

**Pozor - drevostavby sú v uzavretom stave (okná a dvere) testované do rýchlosti vetru max 70 km/hod. Pokiaľ zostane otvorené okno alebo dvere, tak sa ich odolnosť veľmi výrazne zníži. Preto pri hroziacom vetru včas (tj. vopred) manuálne uzatvorte okná (pokiaľ je nimi výrobok opatrený). Pri vyšších rýchlostiach vetru (víchrica, orkán) môže dôjsť k poškodeniu drevostavby, rovnako ako iných záhradných stavieb.**

### ODPORÚČAME IHNEĎ PO STAVBE DREVOSTAVBU ZAHRNÚŤ DO POISTKY VAŠEJ NEHNUTEĽNOSTI.

**Všetky poškodenia drevostavby vzniknutá v dôsledku udalostí hodnotených ako poistnej udalosti (napr. extrémne krupobitie, víchrica - nárazy vetru, povodeň, záplava, sneh a podobne) nie sú predmetom záruky a nemožno ich reklamovať. Definícia poistnej udalosti vychádza z poistných podmienok slovenských poisťovní.**

## Starostlivosť a údržba

Na čistenie drevostavby používajte iba a výhradne slabý mydlový roztok a jemnú handričku. Po umytí plochu opláchnite čistou vodou. Nepoužívajte čistiace prostriedky obsahujúce chemické rozpúšťadlá alebo prostriedky na báze liehu a alkoholu (napr. Iron alebo okien). Pozor na poškrabanie špinavým handrou alebo špinavú hubou. Materiál výrobku nesmie prísť do kontaktu s chemickými čistidlami a rozpúšťadlami, s chemikáliami typu benzín (vr. technického), acetón, toluén, chlór (napr. Savo), terpentín, riedidla na farby (napr. rada S 6xxx), apod.

- **PRAVIDELNE ZBAVUJTE STRECHU LÍSTIA A NEČISTÔT**
- **PRIEBEŽNE KONTROLUJTE ČI UKOTVENIE VÝROBKU DO ZEME PEVNE DRŽÍ AK NIE JE UVOĽNENÉ**
- **AK METEOROLÓGOVIA OHLASI VETERNE DNI, MUSÍ BYŤ U DREVOSTAVBY BEZPODMIENEČNE PEVNE UZAVRETÉ DVERE I VETRACIA OKNÁ (pokiaľ je nimi výrobok opatrený).**
- **V ZIME PRAVIDELNE ZBAVUJTE STRECHU SNEHU ALEBO STRECHE DODAJTE DOSTATOČNÚ PODPERU, ABY UDRŽALA VÁHU SNEHU (napríklad podperná tyč) - NAJMÄ PRI VÄČŠÍCH PRÍVALOCH SNEHU**

**Životnosť:** Pre dlhotrvajúcu životnosť drevostavby pravidelne čistite jej vonkajší povrch. Škrabance opravte ihneď, ako náhle si ich všimnete. Oblasť okamžite očistite drôtenou kefkou, umyte a aplikujte ochranný náter podľa odporúčania výrobcu.

**Strecha:** Očisťujte strechu od lístia a snehu mäkkým zmetákom s dlhou rukoväťou. Veľké množstvo snehu na streche môže drevostavbu poškodiť a je nebezpečné do nej v takom prípade vstupovať.

**Dvere:** Priebiežne mažte pánty dverí vazelínou (pokiaľ je nimi výrobok opatrený).

**Spojovacie prvky:** Použite všetky dodané podložky ku spojovacím prvkom. Majú význam ako tesnenie proti prieniku nečistôt z povetria a ako ochrana plechu proti poškrabaniu od skrutiek. Pravidelne kontrolujte, či sa nejaka skrutka alebo matka nestratili a ak to bude potrebné, znovu je utiahnite.

**Vlhkosť:** Plastová doska alebo fólia umiestnená pod celou podlahovou plochou drevostavby s dobrou ventiláciou zmierni kondenzáciu.

**Ďalšie tipy:** Mydlom a vodou zmyte natlačená čísla častí na jednotlivých dieloch drevostavby.

## TECHNICKÉ PARAMETRE

- o rozsah teplôt, kedy výrobca garantuje technické parametre drevostavby -20°C až + 55°C
- o zaťaženie snehom max 50 kg/m<sup>2</sup> - v každom prípade je nutné pravidelne odpratávať sneh - pozri pokyny starostlivosť a údržba
- o odolnosť vetra do max 70 km/hod – ak je drevostavba kompletne uzavretá (pozri pokyny starostlivosť a údržba)

Tieto parametre výrobca garantuje iba za predpokladu, že drevostavba je postavená, ukotvená k zemi a udržiavaná v súlade s návodom. Upozorňujeme na fakt, že normovaná hmotnosť čerstvého prachového snehu je 1 kg/m<sup>2</sup> pre každý napadnutý 1 cm snehu. Upozorňujeme na fakt, že normovaná hmotnosť čerstvého mokrého snehu je 4 kg/m<sup>2</sup> pre každý napadnutý 1 cm snehu. Presné údaje o podmienkach na mieste stavby nájdete na - <http://www.snehovamapa.cz/>

## Pokyny pred stavbou

**Predtým, než začnete stavať záhradnú drevostavbu, je veľmi dôležité prečítať si a dodržať tieto pokyny!**

- o Montáž by mali vykonávať dve alebo tri osoby, požiadajte o pomoc kamaráta alebo niekoho z rodiny.
- o Pri výbere priestoru na postavenie drevostavby sa snažte zvoliť rovné a pevné miesto, odkiaľ bude umožnené odvodnenie (z toho miesta).
- o Než začnete drevostavbu stavať, roztriedte, rozdelte a označte všetky časti. Skontrolujte je pomocou obrázkov zobrazených navrchu každého ilustrovaného postupu v tomto manuále.
- o Okrem panelov sú všetky kusy označené, skontrolujte ich pomocou označenia na príslušnom schéme.
- o Všetky nákresy nie sú v reálnom meradle, niektoré sú zväčšené, aby bolo umožnené jednoduchšie porovnanie s ostatnými časťami.
- o Označenie častí v nákrese je zjednodušené. Všetky časti konštrukcie majú rovnaký systém číslovania (čísel súčiastok), ale označujú rôzne dĺžky, čísla sú vyrazená na súčiastkach.
- o Hoci je táto drevostavba navrhnutá tak, aby (ak ju postavíte podľa týchto pokynov) odolala väčšiemu zaťaženiu vetrom, napriek tomu ju nestavajte v oblastiach vystavených extrémnemu vetru. Ani montáž nerobte vo veterných dňoch.
- o **V ZIME PRAVIDELNE A PRIEBEŽNE ODSTRÁŇUJTE SNEH ZO STRECHY ALEBO STRECHY DODAJTE Z VNÚTRA DOSTATOČNÚ PODPORU (napríklad podperná tyč) , ABY UDRŽALA VÁHU SNEHU - NAJMÄ PRI VÄČŠÍCH PRÍVALOCH SNEHU**
- o Ak necháte stavbu čiastočne rozostavanú, môže dôjsť vplyvom vetra k jej vážnemu poškodeniu. Je vaša zodpovednosťou, aby ju bezpečne dokončili s ohľadom na poveternostné podmienky vo vašej oblasti.
- o Ak by drevostavba nebola riadne pripevnená k zemi a došlo by jej odfúknutiu, mohla by sa poškodiť a mohla by aj spôsobiť poranenie.
- o Základňu alebo steny drevostavby nezasyľajte , pretože by to spôsobilo plesň a reklamácia by nebola uznaná.
- o Skontrolujte označenie (nálepky) na balenie, aby ste sa uistili, že máte model tovaru, ktorý ste si objednali a správne číslo balenia.
- o Budete potrebovať niekoľko pracovných nástrojov a ďalšie príslušenstvo, ktoré môže byť užitočné k tomu, aby ste výrobok zostavili rýchlejšie a ľahšie.
- o Zamedzenie vlhnutiu (kondenzácii) vnútri drevostavby pomôže k udržaniu suchého vnútra rovnako ako minimalizuje možnosť hniloby samotnej drevostavby.
- o Pôda je zakaždým vlhká, a ak proti tejto vlhkosti nebude žiadna zábrana, môže preniknúť do drevostavby. Trvanlivá plastová fólia, umiestnená na betónovú dosku zabráni vyparovaniu a následné vlhnutiu.

## Skladovanie pred montážou

Drevostavba je vyrobená z kvalitného smrekového dreva a je dodávaná povrchovo neošetrená. Pozor, balík s materiálom nie je vodotesný. Fólie chráni drevo len proti znečisteniu. Skladujte preto stavebnú sadu až do konečnej montáže v suchu, nie priamo položenú na zemi, chránenú proti vplyvom počasia (vlhkosť, slnko atď.). Neskladovať vo vykurovanom priestore!

## Povrchová úprava

Pred montážou musia byť všetky prírodné neošetrené stavebné diely ošetrené hlboko pôsobiacim základným náterom (preventívna ochrana proti zamodraniu a plesni) a to z vonkajšej aj vnútornej strany dielcov. Pre konečný náter použite aj vo vnútornom priestore poveternostne odolnú lazúru s dobrými fyzikálnymi vlastnosťami, ktorá ochráni drevo proti vlhkosti a slnečnému žiareniu. Lazúra by mala byť zároveň vodeodpudivá, svetlostála a vlhkosti odolná. Dbajte na to, aby lazúra mala dostatok farebného pigmentu, pretože inak by mohlo dôjsť k zošednutiu dreva. Nepoužívajte žiadny lak! Nechajte si podrobne poradiť od odborného predajcu farieb, čo sa týka ochrany prírodného ihličnatého dreva, a dodržujte pracovný postup výrobcu náterovej hmoty. Ďalší náter vykonávajte po dokonalom zaschnutí a vyvetraní. Dôkladnou ochranou dreva ovplyvníte zásadne životnosť Vašej drevostavby. Povrchovú úpravu pravidelne obnovujte (ideálne každý 3 - 4 rok) podľa pokynov výrobcu náteru. Pozor, ak ste zakúpili povrchovo ošetrený výrobok, tak originálny natretý povrch žiadnu dodatečnú povrchovú úpravu nevyžaduje.

## Základy

Venujte prosím mimoriadnu starostlivosť pri budovaní základov. Základ postavte tak, aby horná hrana základu presahovala min 5 cm okolitý terén. Základ musí byť presne vyvážený do vodorovnej roviny a odvodnený, aby základové

trámiky ležali v rovine. Aby bolo zabránené priamemu kontaktu so zemou a vniknutiu zemnej vlhkosti do trámikov, podložte trámiky pásiky z bitúmenovej lepenky (nie sú súčasťou dodávky). Základ sa obvyčajne vykonáva tromi spôsobmi:

- o pásový základ
- o sypaný betónový základ
- o betónová doska

Pre trvanlivosť základu je nutné dodržať tieto najdôležitejšie predpoklady: podklad, pravouhlosť a presná rovina. S kvalitným základom vydrží Vaša drevostavba o mnoho rokov dlhšie. Nechajte si poradiť alebo základ zhotoviť odborníkom- stavbára.



## Použité drevo

Naše drevostavby sú vyrábané z ihličnatého reziva, konkrétne smrek. Výnimkou sú prístrešky pre auto, ktoré sú vyrábané z borovice. Drevo je prírodný produkt, šetrný k životnému prostrediu, takže harmonicky zapadá do akejkoľvek záhrady. Ďalšou prednosťou drevovýrobu je tiež to, že sa dá jednoducho opracovať a je cenovo priaznivý. K tomu navyše má ihličnaté drevo vysokú izolačnú schopnosť. Výrobca starostlivo vyberá surovinu zo severských a východoeurópskych lesov, kde drevo vďaka dlhým a chladným zimám rastie pomalšie. Letokruhy sú husté, blízko pri sebe, čo činí drevo pevným a tvrdým.

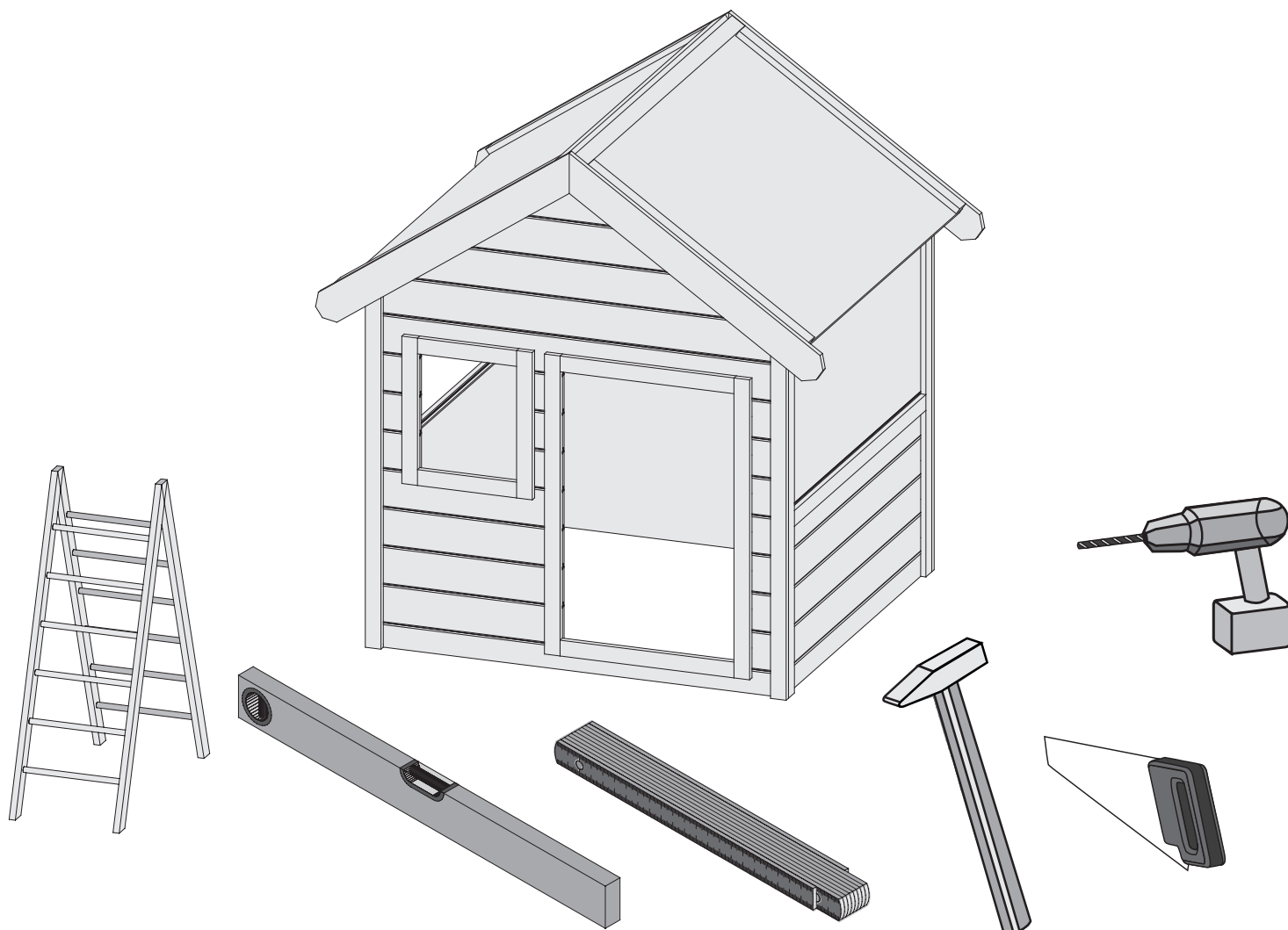
## Povolenie k stavbe

Drevostavba s pevnými základmi môže vyžadovať určitá povolenie od miestnych úradov. Preto radšej pred jej kúpou overte na stavebnom úrade aktuálnu situáciu s nutnosťou stavebného povolenia, s územným rozhodnutím (prípadne s rozhodnutím o umiestnení stavby). Odporúčame na všetkých miestnych úradoch overiť platné predpisy pre oblasť plánovanej stavby, pretože drevostavba môže byť úradu zrovna v mieste vašej záhrady z rôznych dôvodov obmedzená. Ak máte záhradku (pozemok) v nájme, tak sa musíte dohodnúť aj s jej majiteľom.

## Upozornenie na bežné vlastnosti dreva

1. Suky môžete nájsť v každom druhu dreva, je to prirodzené a nemajú žiadny vplyv na pevnosť a odolnosť produktu.
2. Živica môže mať tendenciu vystupovať na povrch. Jednoducho môže byť odstránená pomocou odpovedajúceho nástroja alebo rozpúšťadla.
3. Farebné rozdiely sú prirodzené alebo sa môžu objaviť v dôsledku ošetrovania dreva. Jedná sa o bežnú vlastnosť. Farebné rozdiely časom alebo pôsobením slnečného žiarenia vyblednú.
4. Z dôvodu rozdielnej hustoty sa drevo nezmršťuje alebo nerozpína rovnomerne. To môže spôsobiť popraskanie. Tento jav nijak neovplyvňuje vlastnosti dreva.
5. Huby alebo namodrasť škvŕny sa môžu objaviť na povrchu dreva, nemajú žiadny dopad na pevnosť a odolnosť dreva, môžu byť jednoducho odstránené vodou a kefou.
6. Zelené škvŕny sa niekedy môžu objaviť na dreve, kedy je soľ súčasťou impregnačného procesu, aby bolo drevo chránené pred hmyzom a hubami. Škvŕny nemajú žiadny vplyv na odolnosť dreva.

# 59341



 **Aufbauanleitung**

 **notice de montage**

 **Building Instructions**

 **montagehandleiding**

 **Instrucciones de construcción**

 **Istruzioni per il montaggio**

 **Montážní návod**

 **Montážny návod**

 **Service-Hotline: +49 421 38693 33**



# Důležité bezpečnostní pokyny

## Příprava podkladu

Dětské hřiště musí být pevně ukotveno k podkladu tak, aby nosné prvky konstrukce byly zajištěny proti zvedání nebo překlápění během normálního nebo předvídatelného nesprávného použití. Toto upevnění musí být uzpůsobeno stávajícím zemním podmínkám / vlastnostem. Návod ukazuje navrhovaný způsob ukotvení dětského hřiště pomocí kotev do betonu podle evropské normy EN 71-8.

## Konstrukce

Používejte pouze originální komponenty Karibu a originální příslušenství Karibu. Záruka a licence GS zanikají v případě stavby a údržby, které nejsou prováděny v souladu s tímto návodem.

Nejprve zkontrolujte, zda je dodaný produkt kompletní, rozměrově přesný a nic není poškozeno. Bohužel může dojít k poškození během přepravy a skladování. V takových případech se stavbou nezačínajte a kontaktujte naši servisní linku. Vyberte vyrovnanou plochu pro stavbu.

Musíte dodržet bezpečnou vzdálenost 2 m od ostatních staveb / překážek, jako jsou šňůry na prádlo, ploty, větve atd. U houpaček existují další bezpečnostní vzdálenosti, které jsou uvedeny v příslušných návodech. Skluzavky by nikdy neměly být umístěny tak, aby směřovaly na jih. Ty se zahřívají na slunci a pak se nemohou používat.

Země pod a vedle stavby musí být měkká. Nesmí se používat tvrdé povrchy, jako je asfalt nebo beton, jinak hrozí nebezpečí poranění dětí v případě pádu. Existují i gumové podložky, kdy dojde k minimalizaci rizika pro Vaše dítě. Doporučujeme také použití mulčovací kůry, jemného písku atd. Ty by měly být aplikovány ve vrstvě o tloušťce 30 cm. Tato vrstva musí být zvýšena na 40 cm v případě možných pádů z výšek nad 1,50 m.

Nejprve si pozorně přečtete montážní návod. Výkresy v těchto

konstrukčních pokynech nemusí zcela odpovídat originálu; používají se pouze pro ilustrační účely. Mohou existovat technické rozdíly a rozdíly ve vzhledu. Dřevo je někdy velmi temperamentní materiál, takže všechny šroubované spoje by měly být předvrtány. V opačném případě se dřevo může rozštípnout. Návod uvádí, které dřevěné části vyžadují předvrtání a požadovaný průměr vrtáku. Stavba musí být pevně ukotvena k zemi v souladu s návodem. Nedovolte, aby vaše děti pomáhaly s montáží! Montáž smí provádět pouze dospělí. **Pozor: Malé části mohou být spolknuty!**

U dokončené stavby musíte otestovat stabilitu. Teprve poté může být dětské hřiště používáno. Ujistěte se, že vám nezbylo žádné díly, šrouby nebo podobné předměty. Hřiště nenatírejte ničím, po čem by povrch stavby byl hladký nebo kluzký, jako je lak.

Všechny řezané hrany musí být u dokončené stavby začištěny brusným papírem.

## Údržba

Všechny díly musí být správně vyrobeny a bezpečně namontovány. Každý nový předmět jakéhokoliv typu je zatížen používáním a ve větším či menším rozsahu podléhá opotřebení. To může snížit míru bezpečnosti, která byla ve větším či menším rozsahu přítomna v době výroby a zařízení se tak může stát nebezpečným pro zdraví vašeho dítěte. Proto byste měli před každým použitím zkontrolovat následující věci a napravit všechny chyby dříve, než si začnete hrát. Údržbu byste měli provádět alespoň jednou za měsíc, i když zařízení nebylo v této době používáno. Dřevo reaguje na vlivy prostředí. V závislosti na počasí může dřevo bobtnat nebo se smršťovat. To způsobuje změnu rozměrů a lehká praskání, případně vypadávání suků, atd... A šroubované spoje se mohou uvolnit. Tomu nelze zabránit.

Z tohoto důvodu:

- Před použitím odstraňte všechny třísky.

- Zkontrolujte, zda jsou všechny šrouby správně utaženy, případně utáhněte.
- Pravidelně kontrolujte stav povrchu a stabilitu zařízení.
- Jsou všechna lana, sedadla houpaček, atd...nepoškozená?
- Je kotvení stále dostatečné?
- Poničené díly musí být před použitím vyměněny.
- Všechny železné díly musí být naolejovány.
- Všechny krytky šroubů nebo ostré hrany musí být kontrolovány a vyměněny, pokud je potřeba.
- Houpačky, řetězy, lana a další příslušenství musí být kontrolováno z hlediska opotřebení. Výměna dílů musí být v souladu s montážním návodem.

## Použití

Dětská hřiště jsou určena pro děti ve věku 3 – 14 let a do 50 kg. Děti musí být vždy pod dozorem rodičů. V případě nesprávného použití, namontování jiného příslušenství např. těžkých řetězů, houpaček, atd...nenese výrobce žádnou odpovědnost.

***Toto dětské hřiště je určeno pouze pro soukromé použití a ne pro veřejné.***

## Pozor

Neotáčejte prázdné houpačky. Neskákejte z houpaček.

Nehoupejte se příliš vysoko. Neběhejte pod houpačku, zejména ve chvíli, kdy se houpají jiné děti. Nevěšete se hlavou dolů na dřevěných dílech.

Neotáčejte lana nebo nemotejte je na tělo, hrozí přidušení.

Děti nesmí nosit oblečení s dlouhými stuhami, příliš volné oblečení nebo šperky, může se to zachytit a dítě uškrtit.

Při chladném počasí ukliděte příslušenství a zakažte používání. V případě zmrzlého podkladu není při pádu dítěte zajištěna jeho bezpečnost. Pamatujte, že při dešti může být hřiště kluzké. Měli byste dítěti povolit hraní pouze za teplého a suchého počasí.



# Dôležité bezpečnostné pokyny

## Príprava podkladu

Detské ihrisko musí byť pevne ukotvené k podkladu tak, aby nosné prvky konštrukcie boli zabezpečené proti zdvíhanie alebo preklápanie počas normálneho alebo predvídateľného nesprávneho použitia. Toto upevnenie musí byť prispôsobené súčasným zemným podmienkam / vlastnostiam. Návod ukazuje navrhovaný spôsob ukotvenie detského ihriska pomocou kotiev do betónu podľa európskej normy EN 71-8.

## Konštrukcia

Používajte len originálne komponenty Karibu a originálne príslušenstvo Karibu. Záruka a licencie GS zanikajú v prípade stavby a údržby, ktoré nie sú vykonávané v súlade s týmto návodom.

Najprv skontrolujte, či je dodaný produkt kompletný, rozmerovo presný a nič nie je poškodené. Bohužiaľ môže dôjsť k poškodeniu počas prepravy a skladovania. V takýchto prípadoch sa stavbou nezačínajte a kontaktujte našu servisnú linku. Vyberte vyrovnanú plochu pre stavbu.

Musíte dodržať bezpečnú vzdialenosť 2 m od ostatných stavieb / prekážok, ako sú šnúry na bielizeň, ploty, konáre atď. U hojdačiek existujú ďalšie bezpečnostné vzdialenosti, ktoré sú uvedené v príslušných návodoch.

Šmýkačky by nikdy nemali byť umiestnené tak, aby smerovali na juh. Tie sa zahrievajú na slnku a potom sa nemôžu používať.

Zem pod a vedľa stavby musia byť mäkká. Nesmie sa používať tvrdé povrchy, ako je asfalt alebo betón, inak hrozí nebezpečenstvo poranenia detí v prípade pádu. Existujú aj gumové podložky, kedy dôjde k minimalizácii rizika pre Vaše dieťa. Odporúčame tiež použitie mulčovacej kôry, jemného piesku atď. Tie by mali byť aplikované vo vrstve s hrúbkou 30 cm. Táto vrstva musí byť zvýšená na 40 cm v prípade možných pádov z výšok nad 1,50 m.

Najprv si pozorne prečítajte montážny návod. Výkresy v týchto

konštrukčných pokynoch nemusia úplne zodpovedať originálu; používajú sa len pre ilustračné účely. Môžu existovať technické rozdiely a rozdiely vo vzhľade. Drevo je niekedy veľmi temperamentný materiál, takže všetky skrutkované spoje by mali byť predvrtané. V opačnom prípade sa drevo môže rozštípiť. Návod uvádza, ktoré drevené časti vyžadujú predvrtania a požadovaný priemer vrtáka. Stavba musí byť pevne ukotvená k zemi v súlade s návodom. Nedovoľte, aby vaše deti pomáhali s montážou! Montáž môže vykonávať len dospelí. **Pozor: Malé časti môžu byť prehltuté!**

U dokončenej stavby musíte otestovať stabilitu. Až potom môže byť detské ihrisko používané. Uistite sa, že vám nezostalo žiadne diely, skrutky alebo podobné predmety.

Ihrisko nenatierajte ničím, po čom by povrch stavby bol hladký alebo klzký, ako je lak. Všetky rezané hrany musia byť u dokončenej stavby začistené brúsny papierom.

## Údržba

Všetky diely musia byť správne vyrobené a bezpečne namontované. Každý nový predmet akéhokoľvek typu je zaťažovaný používaním a vo väčšom či menšom rozsahu podlieha opotrebovaniu. To môže znížiť mieru bezpečnosti, ktorá bola vo väčšom či menšom rozsahu prítomná v čase výroby a zariadenie sa tak môže stať nebezpečným pre zdravie vášho dieťaťa. Preto by ste mali pred každým použitím skontrolovať nasledujúce veci a napraviť všetky chyby skôr, než si začnete hrať. Údržbu by ste mali vykonávať aspoň raz za mesiac, aj keď zariadenie nebolo v tejto dobe používané. Drevo reaguje na vplyvy prostredia. V závislosti na počasí môže drevo napučiavať alebo sa zmršťovať. To spôsobuje zmenu rozmerov a ľahká praskanie, prípadne vypadávanie hrčíc, atď ... A skrutkované spoje sa môžu uvoľniť. Tomu sa nedá zabrániť.

Z tohto dôvodu:

- Pred použitím odstráňte všetky triesky.
- Skontrolujte, či sú všetky skrutky správne utiahnuté, prípadne utiahnite.
- Pravidelne kontrolujte stav povrchu a stabilitu zariadenia.
- Sú všetky laná, sedadlá hojdačiek, atď ... nepoškodená?
- Je kotvenie stále dostatočné?
- Poničené diely musia byť pred použitím vymenené.
- Všetky železné diely musia byť naolejované.
- Všetky krytky skrutiek alebo ostré hrany musia byť kontrolované a vymenené, ak je potreba.
- Hojdačky, reťaze, laná a ostatné príslušenstvo musia byť kontrolované z hľadiska opotrebenia. Výmena dielov musí byť v súlade s montážnym návodom.

## Použitie

Detské ihriská sú určené pre deti vo veku 3 - 14 rokov a do 50 kg. Deti musia byť vždy pod dozorom rodičov. V prípade nesprávneho použitia, namontovanie iného príslušenstva napr. Ťažkých reťazí, hojdačiek, atď ... nenesie výrobca žiadnu zodpovednosť.

**Toto detské ihrisko je určené iba pre súkromné použitie a nie pre verejné.**

## Pozor

Neotáčajte prázdne hojdačky. Neskáčte z hojdačiek. Nekolíšajte sa príliš vysoko. Nebežte pod hojdačku, najmä vo chvíli, keď sa hojdajú iné deti. Nevešajte sa hlavou dolu na drevených dieloch. Neotáčajte lana alebo nemotejte je na telo, hrozí pridusenie. Deti nesmú nosiť oblečenie s dlhými stuhami, príliš voľné oblečenie alebo šperky, môže sa to zachytiť a dieťa uškrtiť.

Pri chladnom počasí upracte príslušenstvo a vypnite používanie. V prípade zmrznutého podkladu nie je pri páde dieťaťa zaistená jeho bezpečnosť. Pamätajte, že pri daždi môže byť ihrisko klzké. Mali by ste dieťaťu povoliť hranie iba za teplého a suchého počasia.



Vergleichen Sie zuerst die Materialliste mit Ihrem Paketinhalt! Bitte haben Sie Verständnis, dass Beanstandungen nur im nicht aufgebauten Zustand bearbeitet werden können!



Commencez par comparer la liste du matériel avec le contenu de votre paquet! Sachez que nous traitons uniquement les réclamations concernant le matériel à l'état non monté!



Před začátkem montáže zkontrolujte obsah balení! Montážní návod Vám pomůže s identifikací dílů.



Vergelijk eerst de lijst van materialen met de inhoud van uw pakket! Reclamaties kunnen alleen in behandeling worden genomen zolang de onderdelen nog niet zijn gemonteerd!



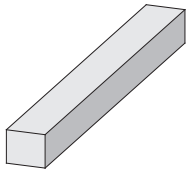
En primer lugar, compare la lista de material con el contenido del paquete. Rogamos entienda que las reclamaciones sólo pueden ser tramitadas antes de montar el objeto!



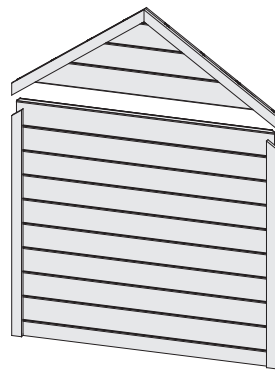
Pred začiatkom montáže skontrolujte obsah balenia! Montážny návod Vám pomôže s identifikáciou dielov.



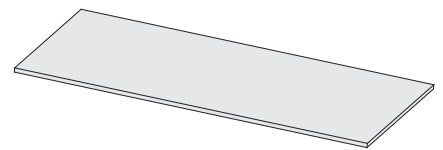
59341



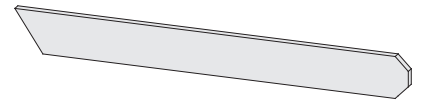
4 x B1	765 x 45 x 18mm	ID 18537
2 x B2	1000 x 45 x 18mm	ID 22033
2 x B3	1127 x 45 x 18mm	ID 18536
2 x B4	1195 x 45 x 18mm	ID 18538



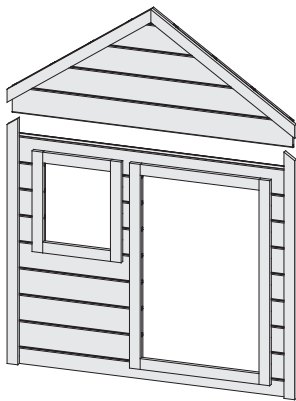
1 x W2	1460x1210x14mm	ID 59339
--------	----------------	----------



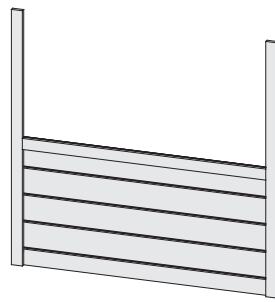
2 x N1	1195 x 800 x 16mm	ID 25737
--------	-------------------	----------



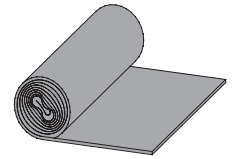
4 x Z1	900 x 95 x 18mm	ID 11423
--------	-----------------	----------



1 x W1	1460x1210x14mm	ID 59338
--------	----------------	----------



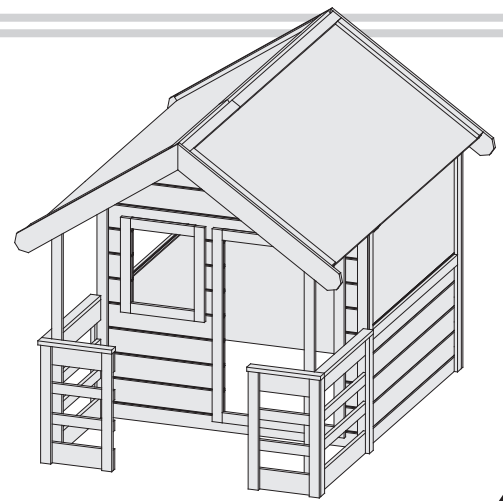
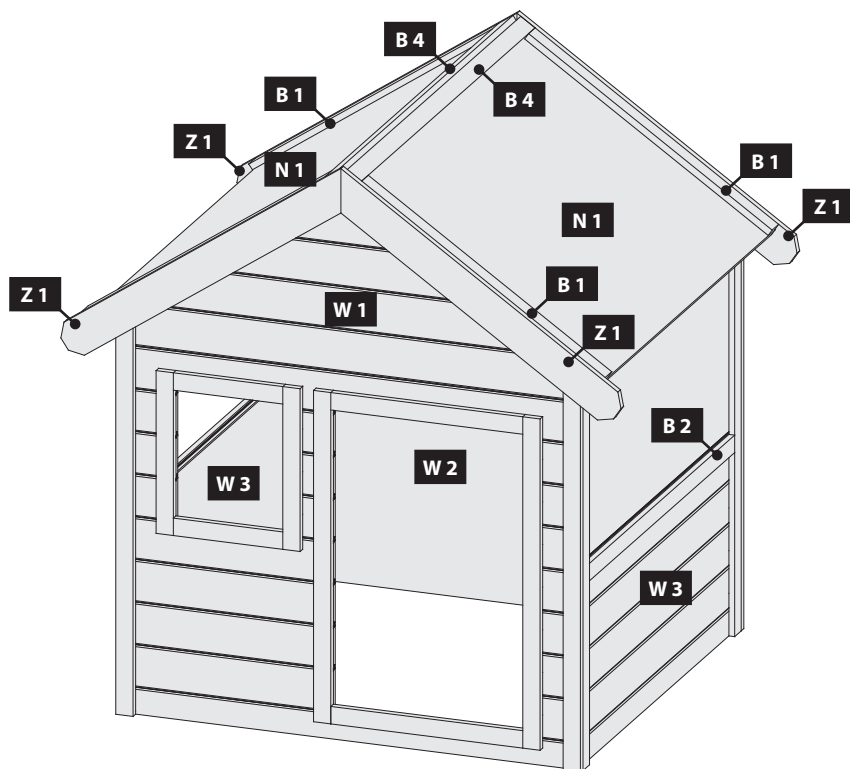
2 x W3	1086x1040x14mm	ID 59340
--------	----------------	----------





1 x	1200 x 1640mm	ID 9254
-----	---------------	---------

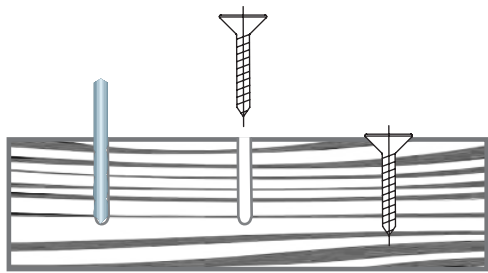


25 x	4 x 25mm	ID 5841
60 x	4 x 30mm	ID 3686
20 x	4 x 50mm	ID 3688



 Vážený zákazníku, některé otvory nejsou předvrtané a je nutné je předvrtat během montáže z důvodu nerovnosti povrchu.

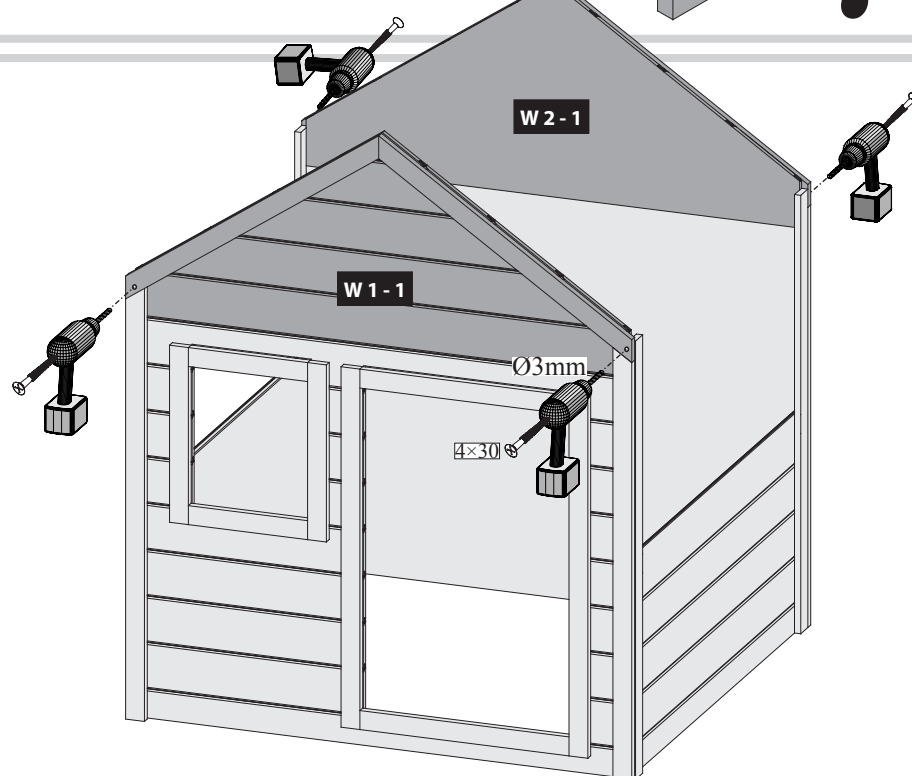
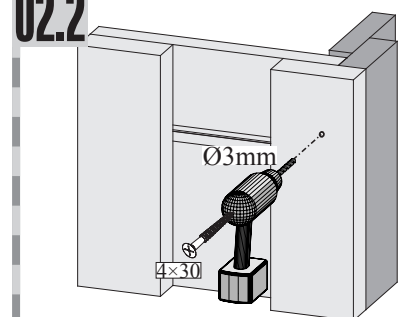
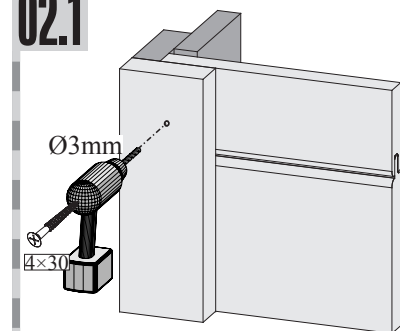
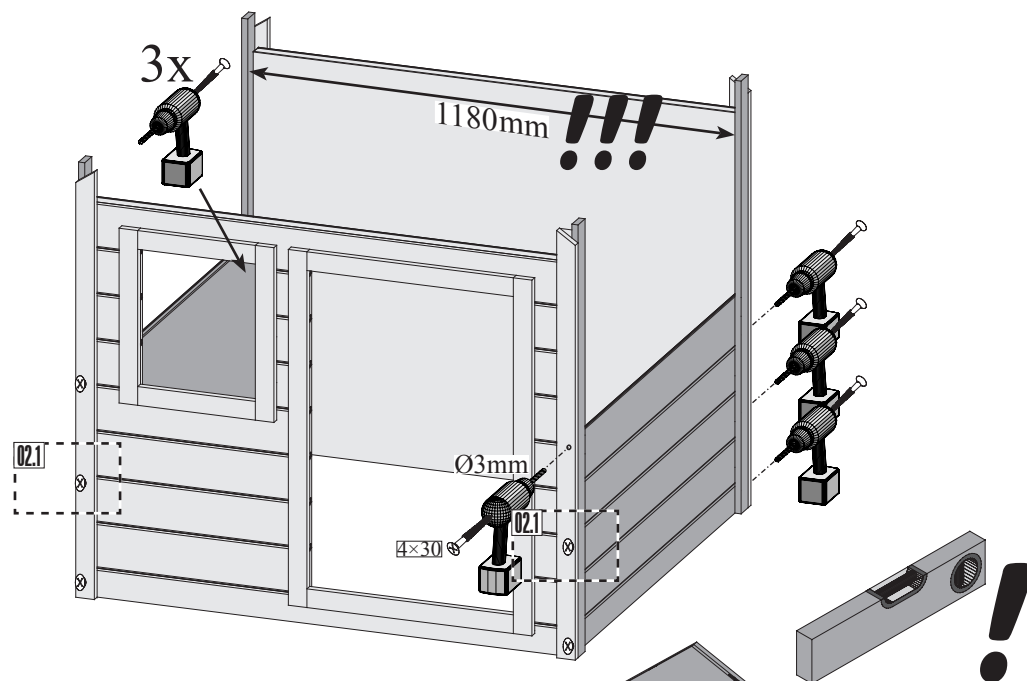
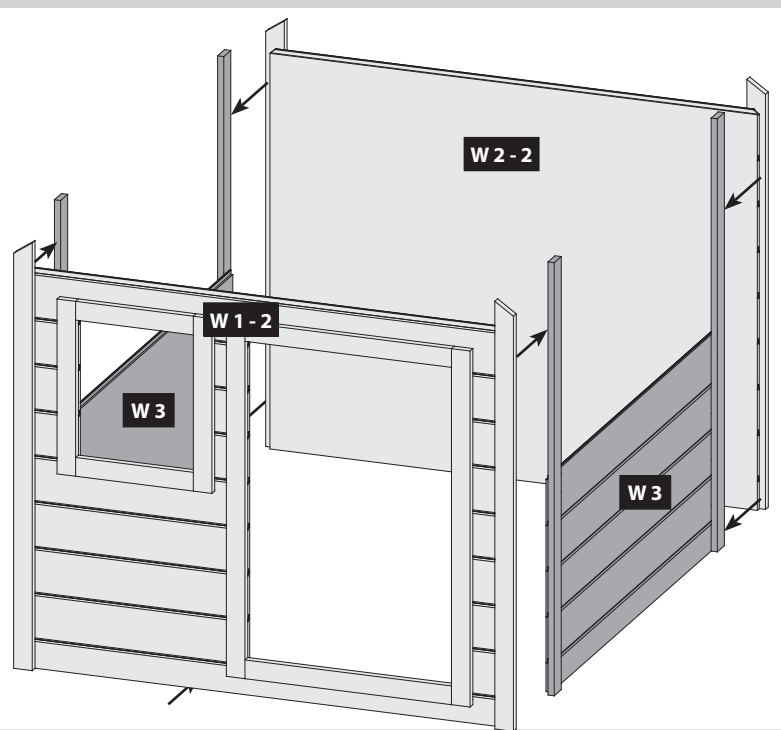
 Vážený zákazník, niektoré otvory nie sú predvrtané a je nutné ich predvrtáť počas montáže z dôvodu nerovnosti povrchu.

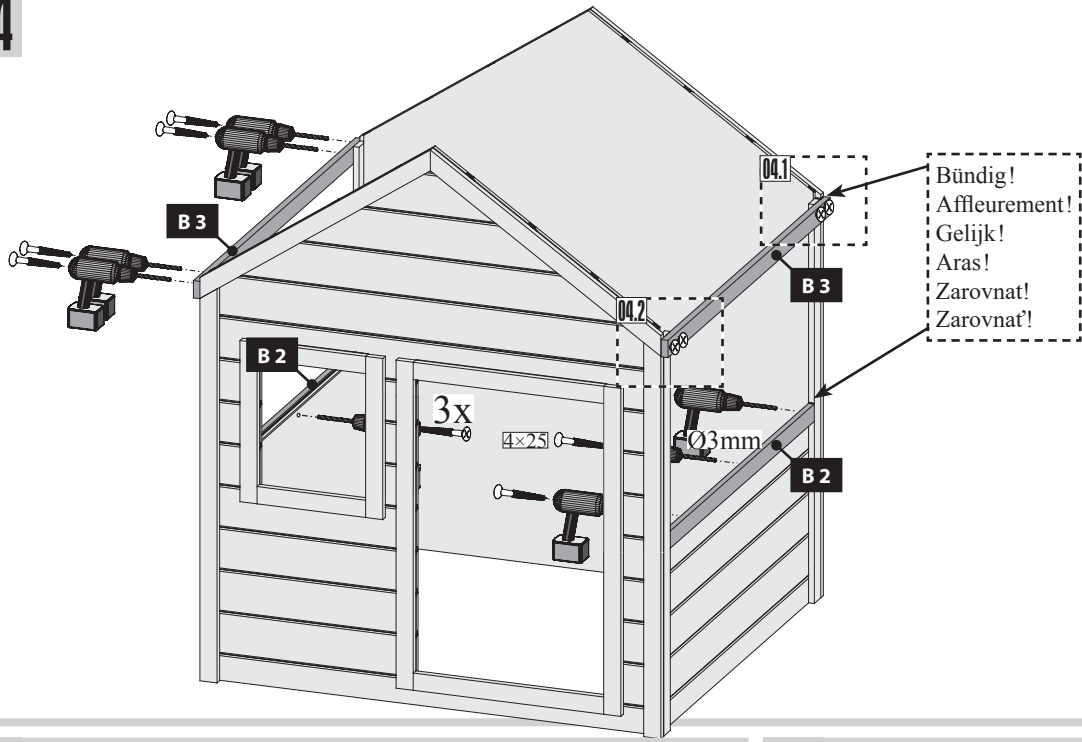
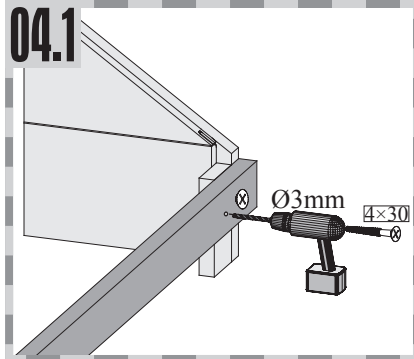
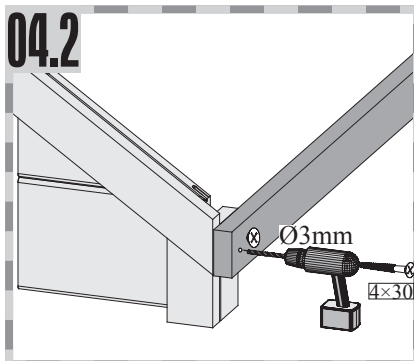
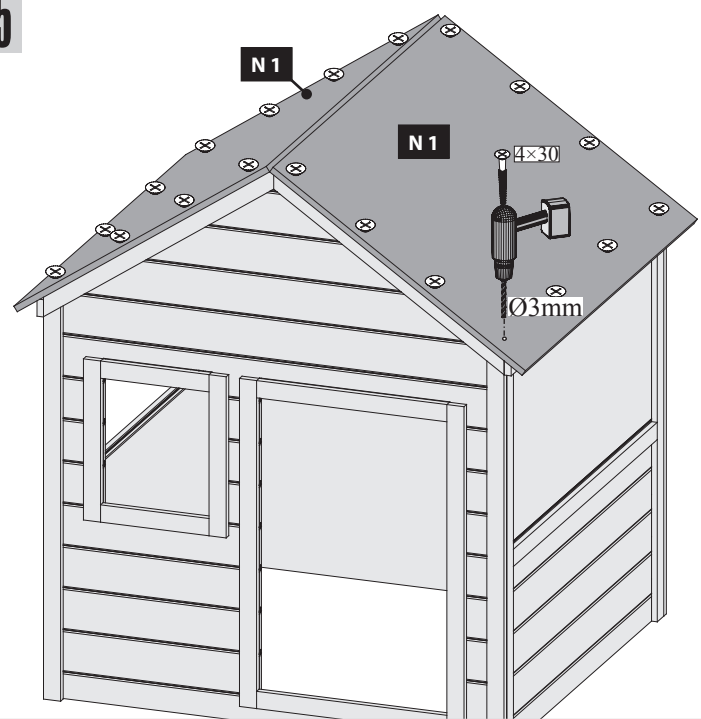
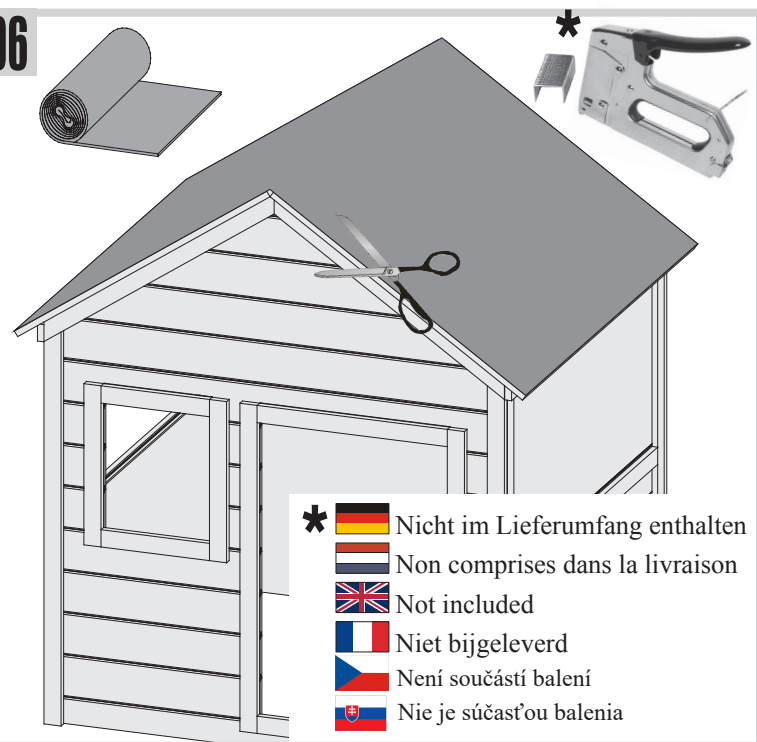
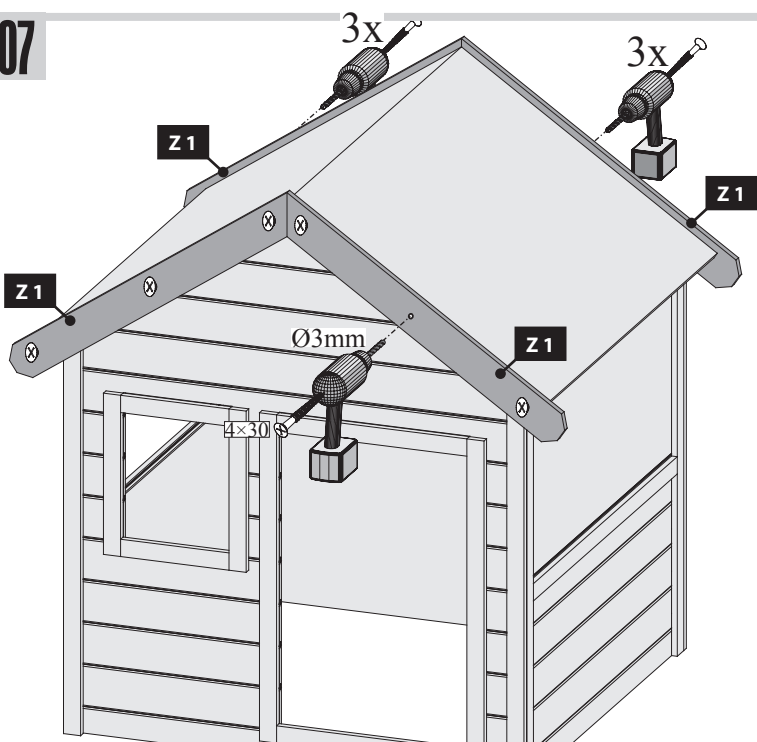
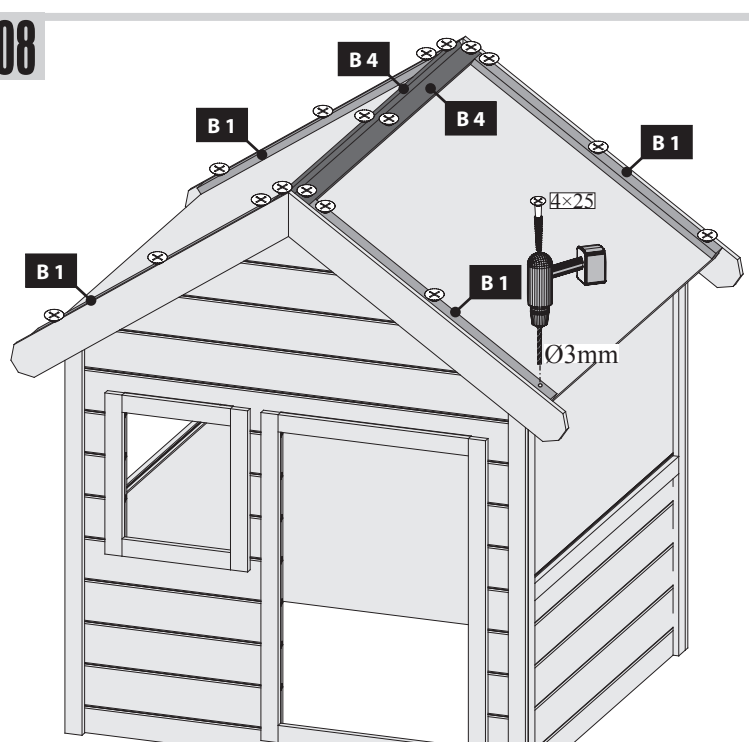


1

2


3




**04****04.1****04.2****05****06****07****08**

 Montage Bitumendachbelag

 Montage de toiture en bitume

 Montage bitumen underpap

 Copertura bituminosa

 Roofing felt installation

 Montage dakvilt

 Montaje de tela asfáltica

 Montáž střešní krytiny

 Montáž strešnej krytiny

### **Achtung, dies ist nur ein Verlegebeispiel!**

Der Bitumendachbelag dient zur Ersteindeckung und sollte nach 2 Monaten durch ein eigenes Produkt ergänzt werden. Die Anzahl der Bahnen richten sich nach Ihrer Hausgröße. Verbindungen zwischen den Bahnen sind mit einer Überlappung von ca. 10 cm auszuführen. Das Dach ist nicht begehbar. Die Konstruktion ist für eine Gesamtbelastung (Schnee, Wind) und nicht für eine Punktbelastung ausgelegt. Zur Montage empfehlen wir eine bauseitige Abstützung des Daches von unten. Die Abdichtung der Dachflächen zu angrenzenden Bauteilen mit Bitumendichtmasse ist bauseits zu lösen! Sofern es sich um ein Haus mit Satteldach handelt, sollte bei der Verwendung von Dachschindeln keine Voreindeckung mit Dachpappe vorgenommen werden. Hier sollte lediglich an den beiden Traufseiten ein 20 cm breiter Streifen mit Überstand angebracht werden. Bei Häusern mit einem Tonnendach, verlegen Sie bitte einen Bitumenbelag unter die Schindeln. Bei einem Flachdach ist die Verlegung von Dachschindeln nicht möglich!

### **Note! This description is only an example!**

The bitumen roofing is used for initial cover and should be supplemented by a separate product according to customers choice after two months. The number of bitumen strips to be used depends on your actual house size. When joining rolls of roofing felt end to end, the overlap must be approximately 10cm. The roof is not safe to walk on. The roof is designed for a total load (snow, wind) and not for a point load. We recommend you to always support the roof from below during installation. The sealing of the roof surfaces to adjacent components with bitumen sealant has to be effected by the customer! If it is a saddle-roofed house, do not use roofing tiles for roofing. In this case, a 20 cm wide strip of bitumen with overhang should be installed on both sides of the eaves. For houses with a tonne roof, please install a bitumen roofing under the shingles. In the case of a flat roof the laying of roof shingles is not possible!

### **Attention, il s'agit uniquement d'un exemple de pose!**

La revêtement se comprend comme dotation initiale. Il est donc recommandé de le compléter par un produit de votre choix après 2 mois. Le nombre de bandes de bitume utilisés dépend de la dimension de la maison. La jointure des bandes de bitume doit être réalisée avec un chevauchement de 10 cm. Ne pas marcher sur le toit! La construction est appropriée pour une charge totale (neige, vent) et ne pas une charge ponctuelle sur un point précis. Lors du montage, il vous est recommandé de soutenir le toit d'en dessous. L'imperméabilisation des surfaces de toit aux composants adjacents avec un mastic de bitume doit être effectuée par le client! Lorsque vous utilisez des bardeaux pour couvrir une maison avec un toit à deux versants, ne jamais utiliser toiture en bitume ci-dessous. Pour les maisons avec toit en berceau, poser du carton bitumé sous les bardeaux. Pour les maisons de toit plat de la pose de bardeaux de toiture n'est pas possible!

### **Let op, dit is slechts een montagevoorbeeld!**

De bitumen dakbedekking wordt gebruikt voor initiële en moet worden aangevuld met een afzonderlijke product na 2 maanden. Het aantal dakviltbanen is afhankelijk van de grootte van uw huis. Verbindingen tussen de stroken uit te voeren met een overlapping van ongeveer 10 cm. Het dak is niet beloopbaar. De constructie is ontworpen voor een totaalbelasting (sneeuw, wind) en niet voor een puntbelasting. Voor de montage adviseren we te voorzien in een zelf aan te brengen steun voor het dak van onderen. De afdichting van de dakoppervlakken van aangrenzende componenten met bitumen afdichtmiddel op te lossen door de klant! Als het gaat om huis met een zadeldak, mag geen Voreindeckung worden gemaakt met dakleer in het gebruik van dakbedekking gordelroos. Hier, moet alleen de twee dakrand zijden een 20cm brede strook dakleer aan te leggen met een overstek. Voor huizen met een dak vat installeer dan een dakleer onder de gordelroos. Met een plat dak leggen shingles is niet mogelijk!

### **Bemærk, dette er kun et monteringseksempel!**

Den inddækning tjener kun til midlertidig inddækning og skal senest efter 2 måneder erstattes med et hertil egnet produkt. Antallet af påkrævede ruller af tagbeklædning afhænger af husets faktiske størrelse. Ved sammenføjning af tagdækning ruller ende til ende, skal overlappningen være 10 cm. Når du kun bruger 4 baner af tagpap, skal du altid dække den vandrette kantbjælke med rullerne fra begge sider. Taget er ikke sikkert at gå på. Taget er designet til en total belastning (sne, vind) og ikke for en punktbelastning. Vi anbefaler at du altid støtter taget nedenunder under installationen. Tætningen af tagfladerne til vindbrættet i forenderne skal løses af kunden! Når du bruger tagshingles til at inddække et hus med gavtag, skal du altid bruge underpap tagbeklædningen. Her lægges et 20 cm bredt bånd af tagbeklædning med overlæg på begge sider. Monter altid underpap tagbeklædningen under tagshingles til huse med et buet tag. Ved fladt tag kan tagshingles ikke anvendes!

### **Cuidado, éste es sólo un ejemplo de instalación!**

La cubierta de betún se utiliza para inicial y debe complementarse con un producto separado después de 2 meses. La cantidad de tiras de tela asfáltica depende del tamaño de su caseta. Las juntas de tela en una tira se realizan solapando la tela asfáltica 10 cm. El techo no es transitable. La construcción está preparada para cargas totales (nieve, viento) y no para cargas puntuales. Para el montaje se recomienda apuntalar el techo por debajo. A menos que haya una casa de techo a dos aguas, sin Voreindeckung debe hacerse con tela asfáltica en el uso de tejas para techos. En este caso, sólo los dos aleros partes deben ser de una amplia franja de 20 cm de tela asfáltica que deben colocarse con un voladizo. Para las casas con el techo abovedado y por favor, instale un techo sintió debajo de las tejas. Con un techo plano por el que las tejas no es posible!

### **Attenzione, questo è solo un esempio di posa!**

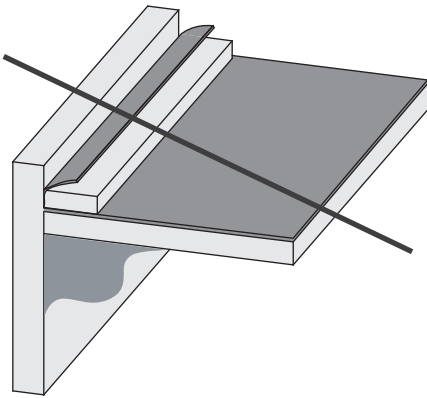
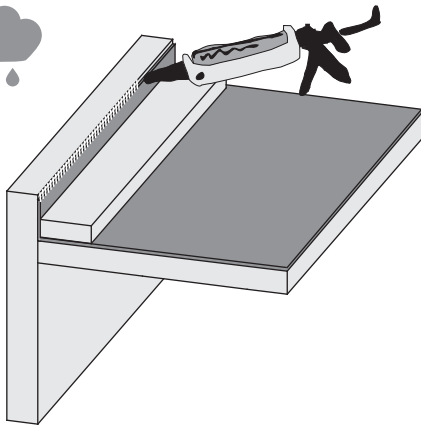
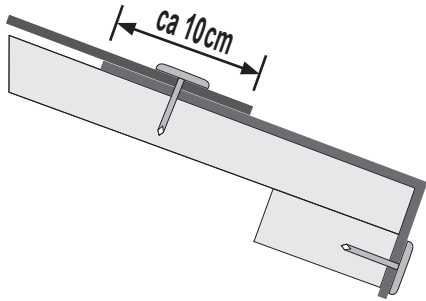
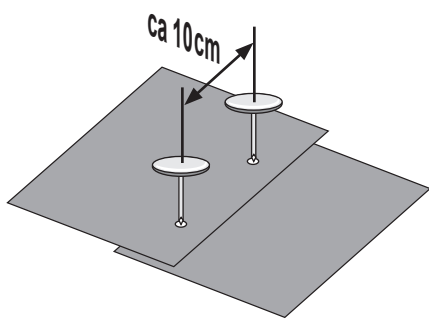
La copertura bitume è utilizzato per iniziale e deve essere completato da un prodotto separato dopo 2 mesi. La quantità dei rulli di cartone catramato dipende dalle dimensioni della casa. Il concatenamento tra i nastri deve essere effettuata con una sovrapposizione di circa 10 cm. Non salire sul tetto. La costruzione è progettata per un carico diffuso (neve, vento) e non per una concentrazione puntuale del peso. Per il montaggio si consiglia un supporto del tetto con una costruzione posta sotto di esso. Se si dispone di una casa con un tetto a capanna e si desidera utilizzare tegole di copertura, deve essere posato senza fogli di bitume. Qui, un largo 20 cm striscia di bitume deve essere montato esclusivamente ad entrambi i lati della grondaia sporgente 20 cm. Per le case con fogli di bitume per tetti a botte sotto il fuoco di Sant'Antonio da installare. Si prega di non utilizzare il fuoco di Sant'Antonio Dackdeckung con un tetto piatto.

### **Pozor, tento popis je pouze příklad!**

Počet rolí lepenky závisí na velikosti domu. Střešní lepenku je třeba napojovat s přesahem 10 cm. Pokud použijete pouze 4 role krytiny, vždy překryjte hřeben rolemi z obou stran.

Není bezpečné se procházet po střeše. Střecha je navržena pro rovnoměrné zatížení (sníh, vítr) a není určena pro bodové zatížení. Během montáže doporučujeme střechu podepřít. Utěsnění střechy k podhledu je povinností zákazníka. Pokud se u domku se sedlovou střechou rozhodnete použít šindele, neměli byste použít střešní lepenku. Střešní lepenku byste měli použít pod šindele pouze u obloukové střechy. U domků s plochou střechou pokládka střešních šindelů není možná.

V případě, že lepenka je součástí balení, jedná se o lepenku s životností maximálně 2 měsíce, po uplynutí této doby je nezbytné lepenku nahradit odpovídající střešní krytinou.



\*

Nicht im Lieferumfang enthalten

Niet bijgeleverd

Not included

Non comprises dans la livraison

No forman parte del suministro

Non incluso

Není součástí balení

Nie je súčasťou balenia

Vor Feuchtigkeit schützen!

Beschermen tegen vocht!

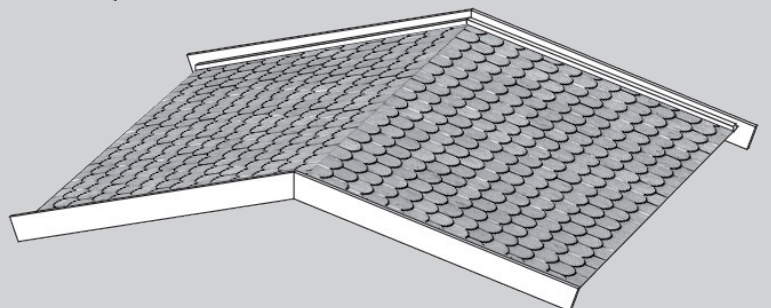
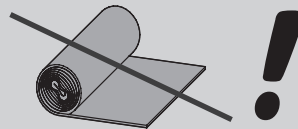
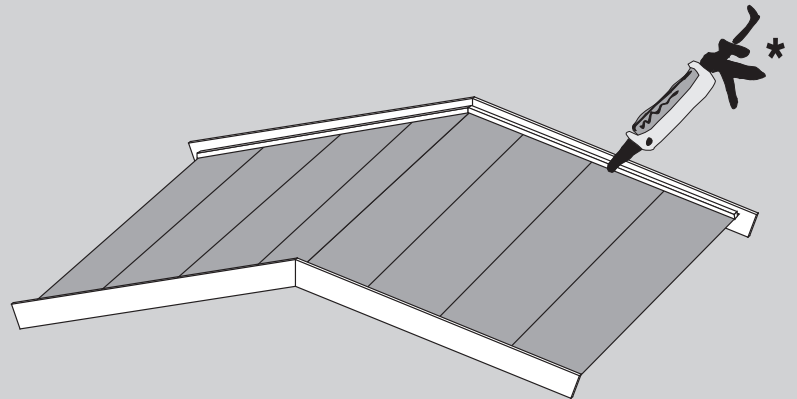
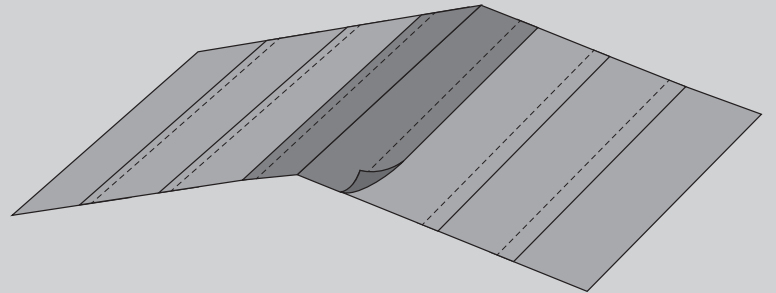
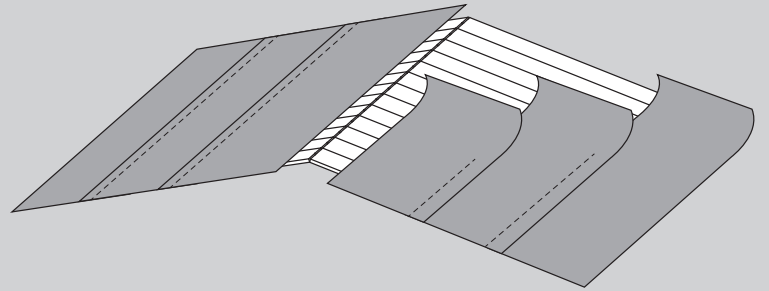
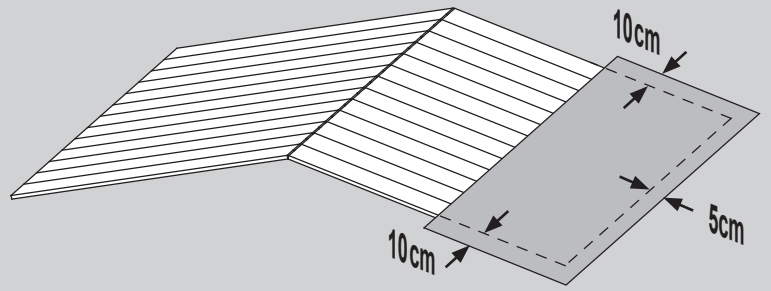
Protect from moisture!

Protéger de l'humidité!

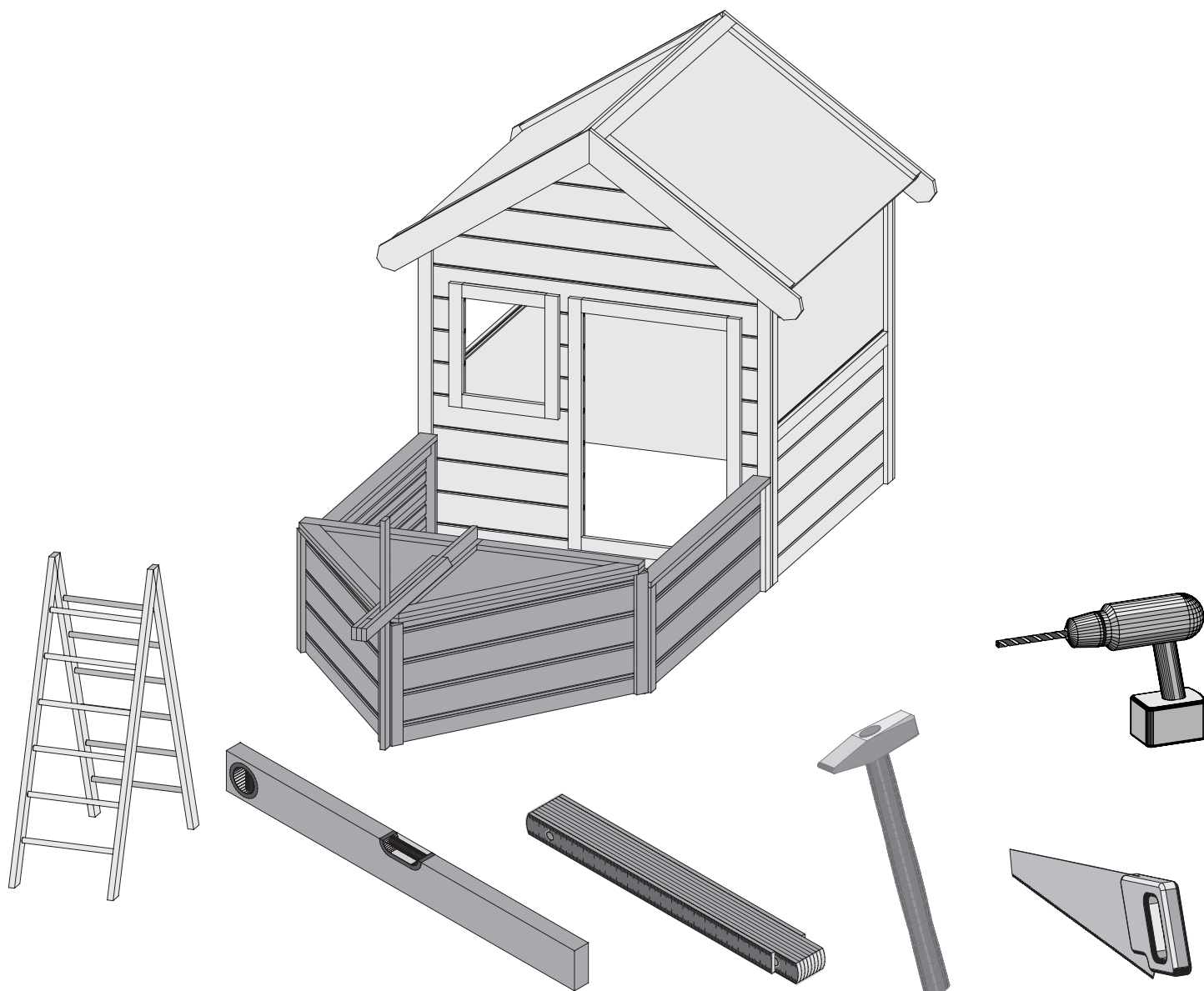
Protegerlo de la humedad!

Proteggere dall'umidità!

Chránit před vlhkostí! Chránit pred vlhkosťou



# JACK - 82679



**Aufbauanleitung**



**notice de montage**



**Building Instructions**



**montagehandleiding**



**Instrucciones de construcción**



**Istruzioni per il montaggio**



**Montážní návod**



**Montážny návod**



**Service-Hotline:+49 421 38693 33**





Vergleichen Sie zuerst die Materialliste mit Ihrem Paketinhalt! Bitte haben Sie Verständnis, dass Beanstandungen nur im nicht aufgebauten Zustand bearbeitet werden können!



Commencez par comparer la liste du matériel avec le contenu de votre paquet! Sachez que nous traitons uniquement les réclamations concernant le matériel à l'état non monté!



First compare the list of materials with your package contents! Please understand that complaints can be processed in the non-built status only!



Vergelijk eerst de lijst van materialen met de inhoud van uw pakket! Reclamaties kunnen alleen in behandeling worden genomen zolang de onderdelen nog niet zijn gemonteerd!



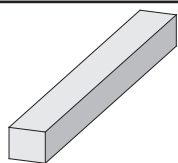
Před začátkem montáže zkontrolujte obsah balení! Montážní návod Vám pomůže s identifikací dílů.



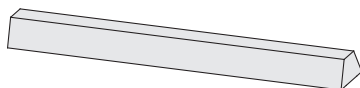
Pred začiatkom montáže skontrolujte obsah balenia! Montážny návod Vám pomôže s identifikáciou dielov.



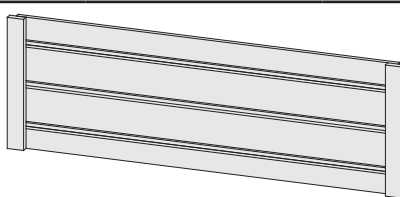
7500



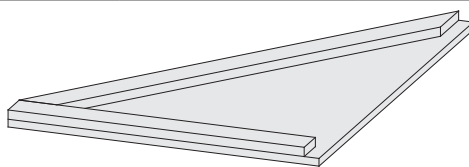
2 x B1	323 x 45 x 18mm	ID 23350
2 x B2	815 x 45 x 18mm	ID 19113
2 x B3	870 x 45 x 18mm	ID 18129
1 x B4	920 x 45 x 18mm	ID 19118
2 x B5	1030 x 45 x 18mm	ID 19117
2 x B6	1070 x 58 x 18mm	ID 19121



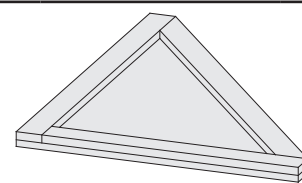
3 x C1	430 x 36 x 18mm	ID 25584
--------	-----------------	----------



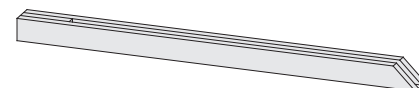
2 x W1	1050 x 323 x 14mm	ID 25558
2 x W2	985 x 430 x 14mm	ID 16253
1 x W3	1180 x 430 x 14mm	ID 19135



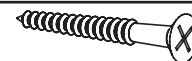
1 x D1	1030 x 520 x 30mm	ID 16255
--------	-------------------	----------



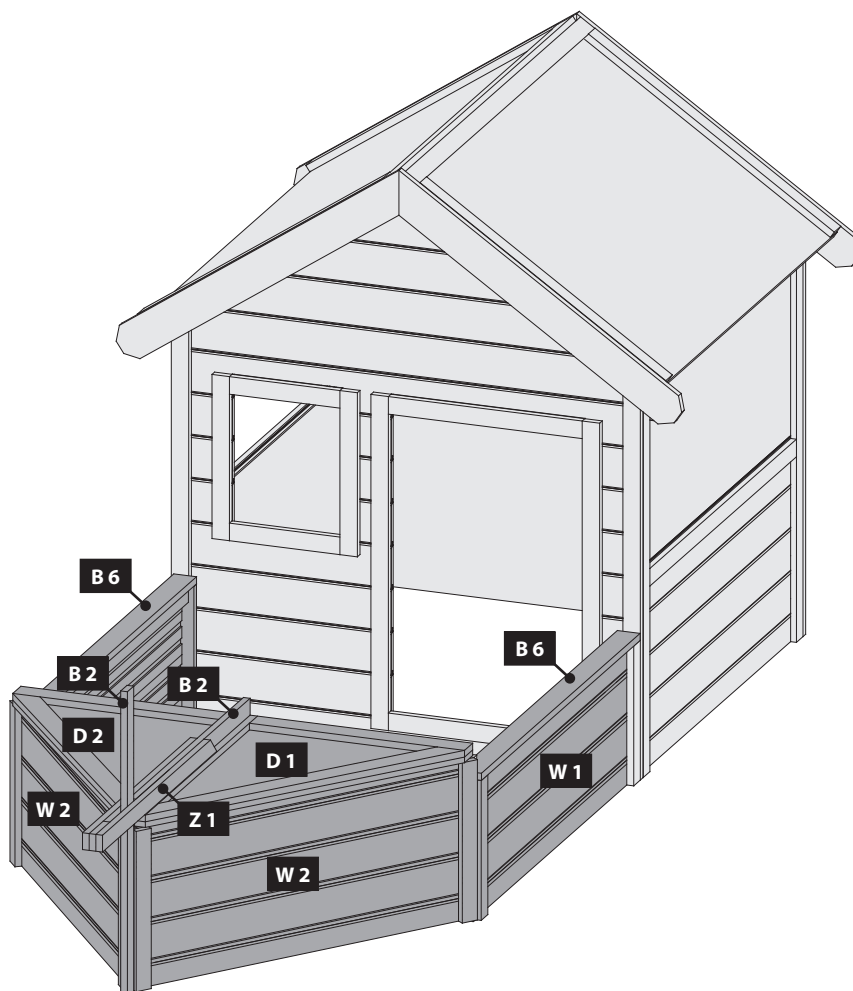
1 x D2	1030 x 520 x 30mm	ID 16256
--------	-------------------	----------

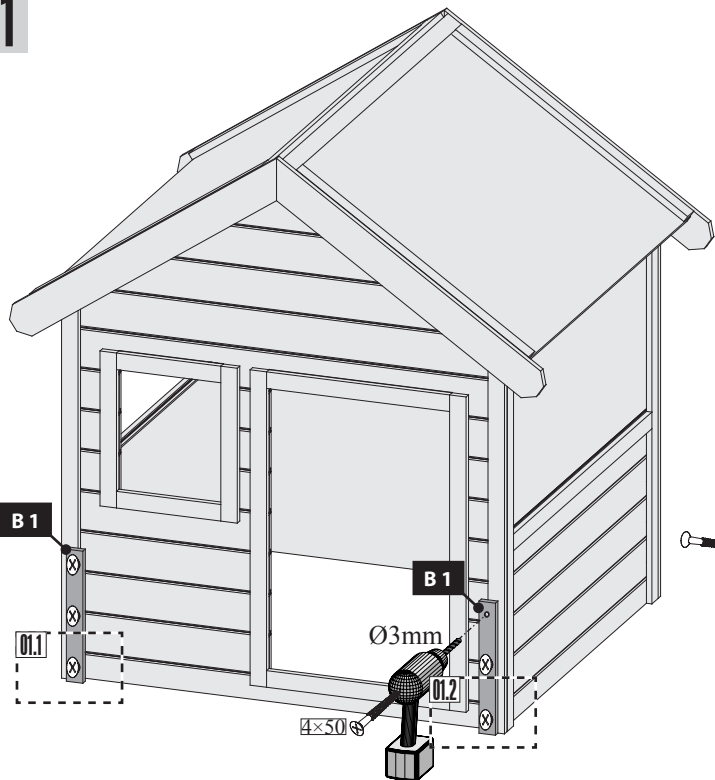
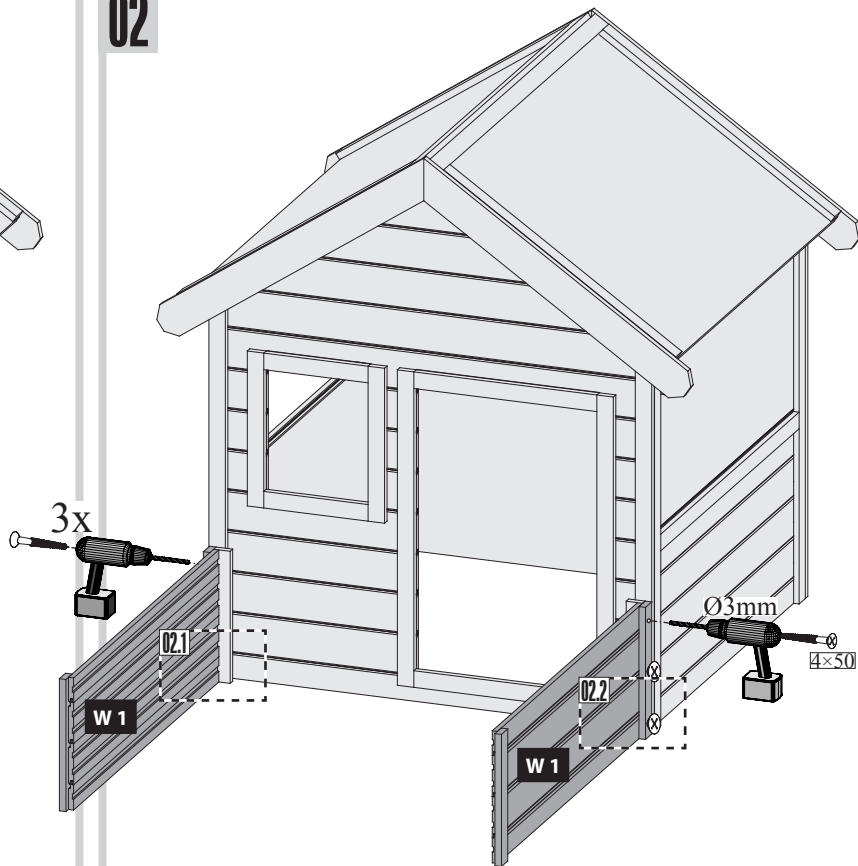
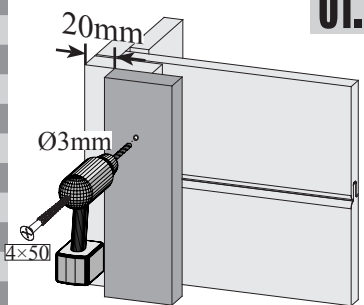
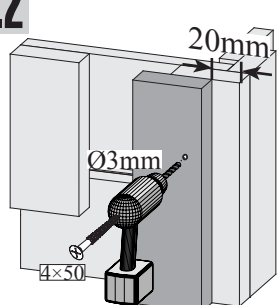
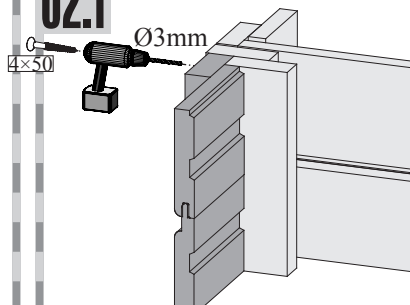
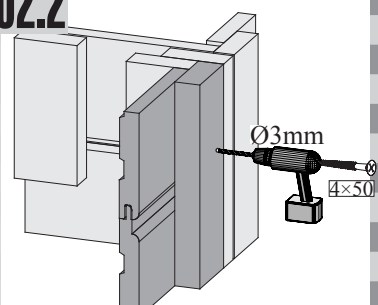
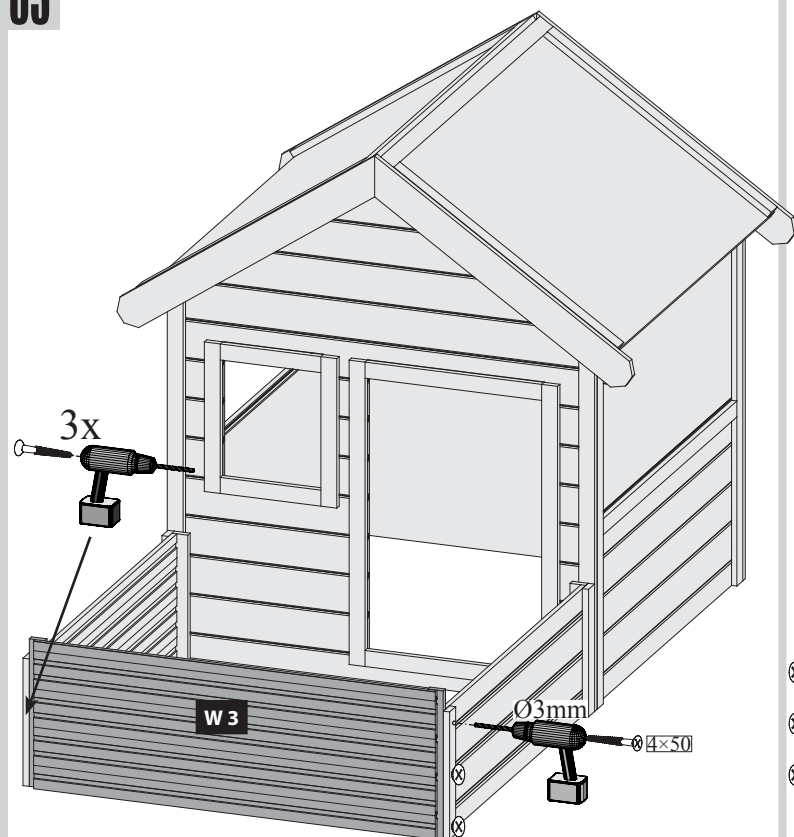
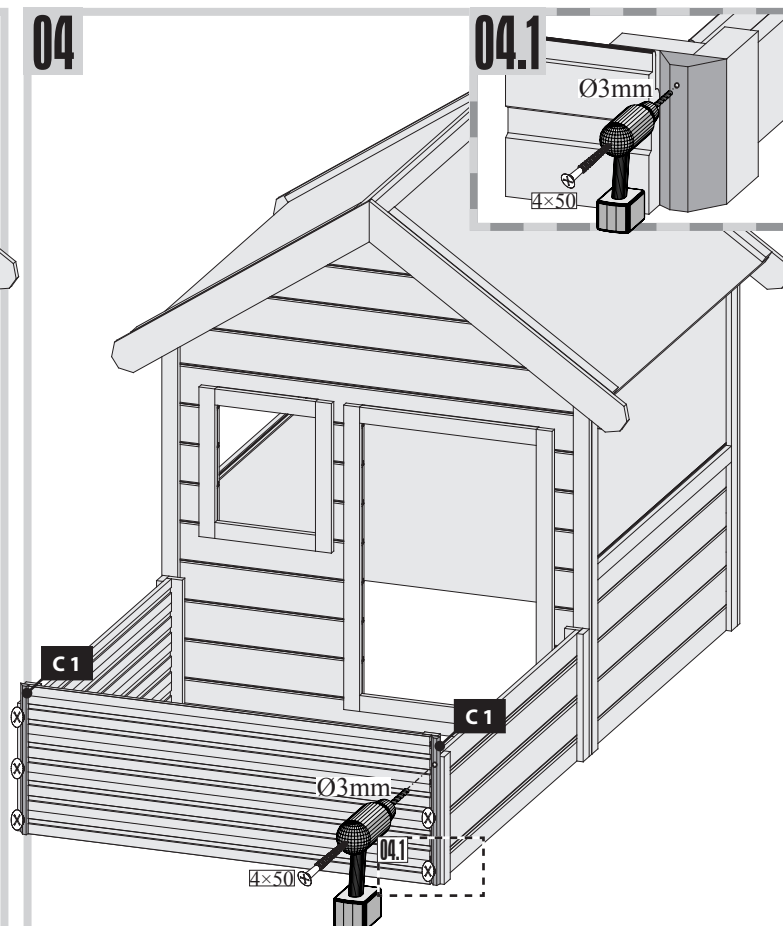


1 x Z1	815 x 54 x 45mm	ID 16254
--------	-----------------	----------

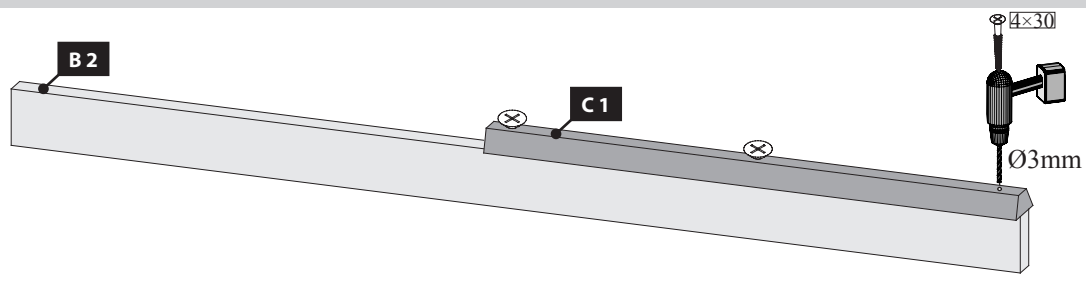


50 x	4 x 30mm	ID 3686
40 x	4 x 50mm	ID 3688

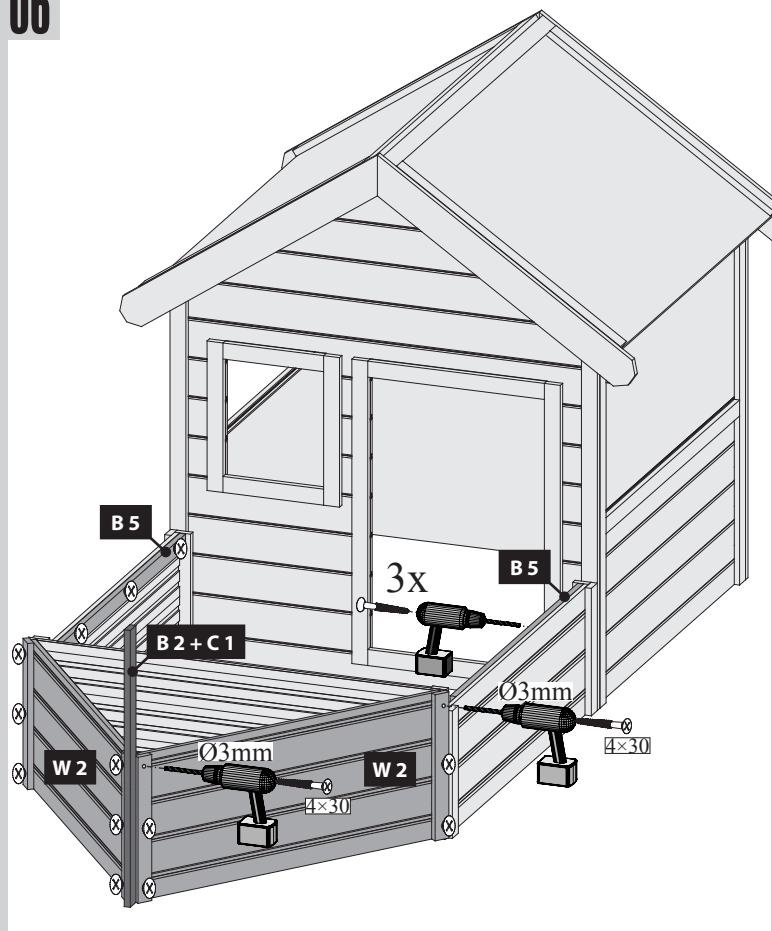


**01****02****01.1****01.2****02.1****02.2****03****04****04.1**

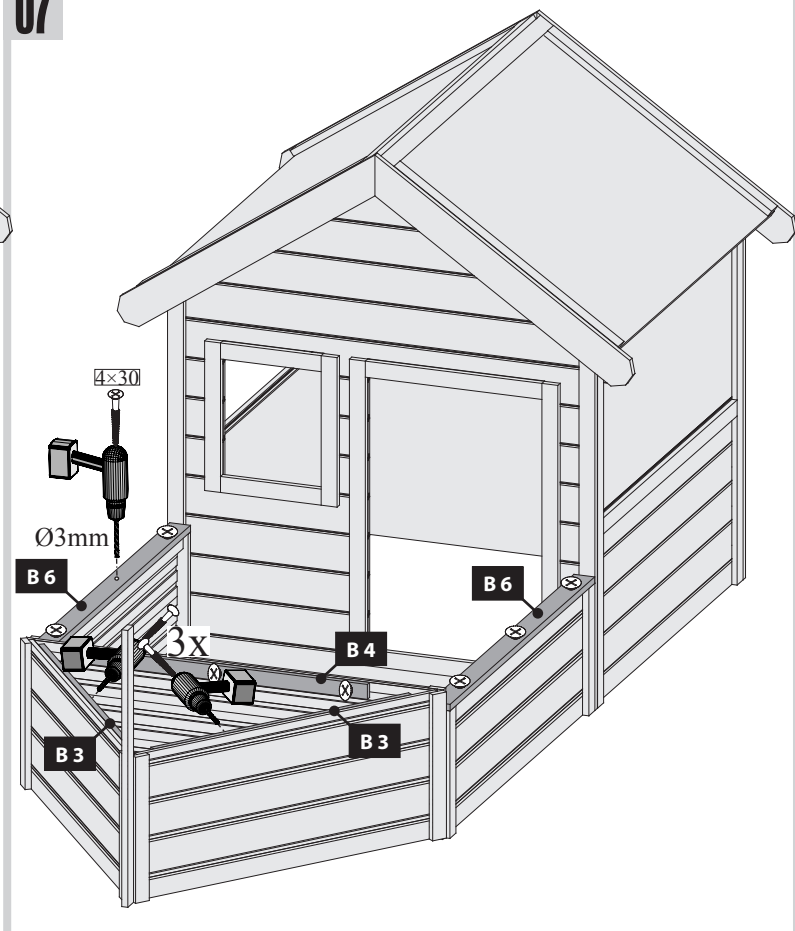
05



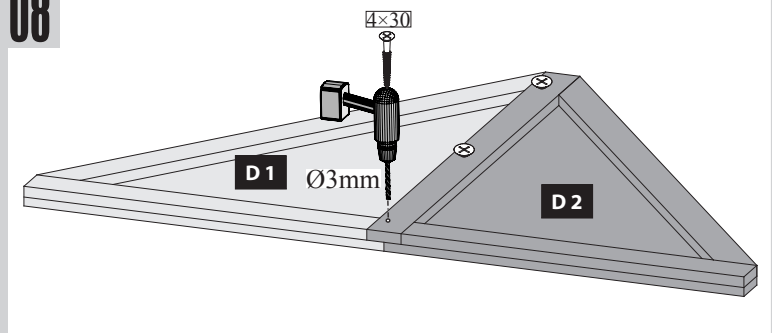
06



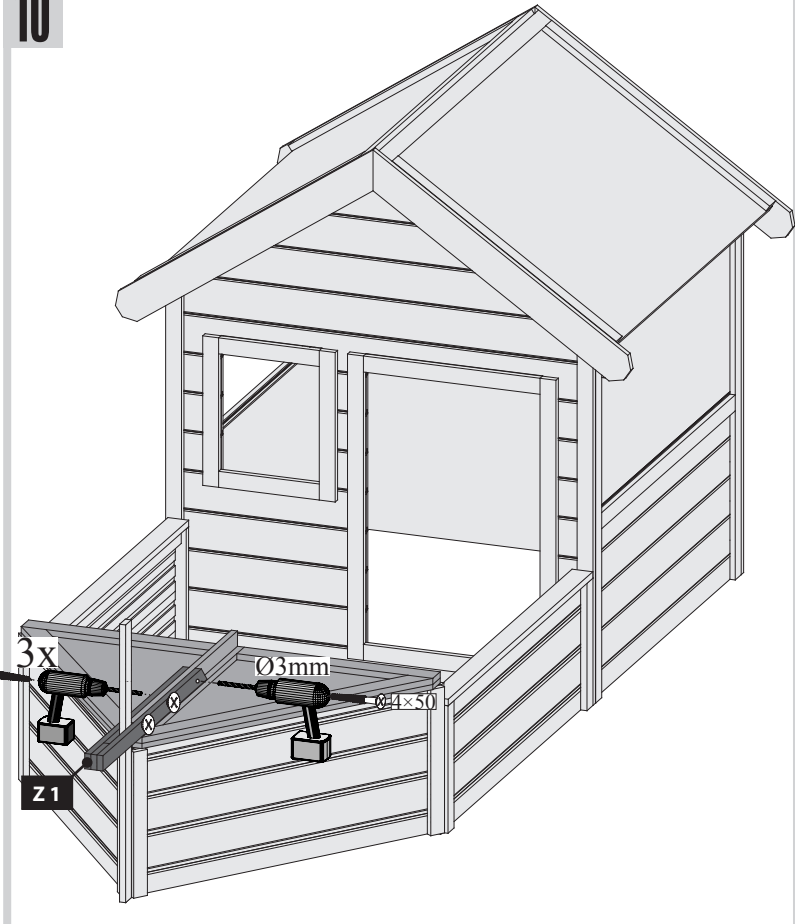
07



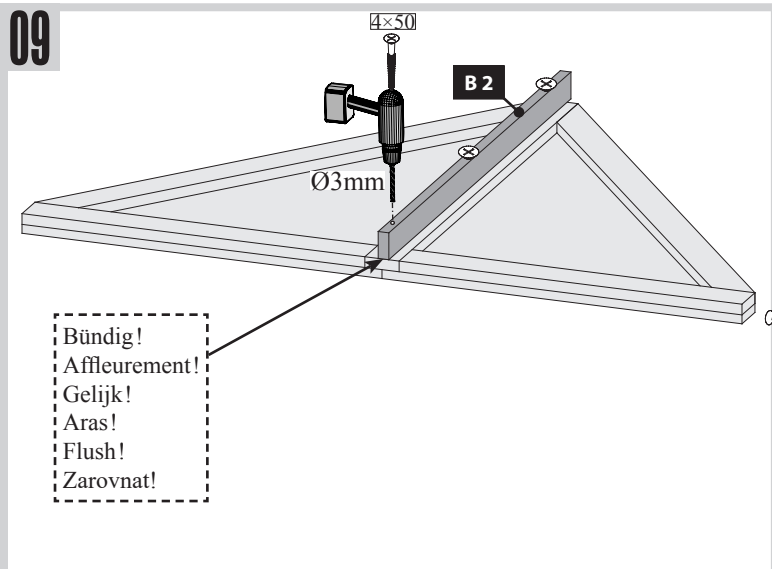
08



10



09



Bündig!  
Affleurement!  
Gelijk!  
Aras!  
Flush!  
Zarovnat!

**Váš dodavatel / Váš dodávateľ**



[www.lanitgarden.cz](http://www.lanitgarden.cz)

*V případě naléhavých dotazů se obraťte  
na naši technickou podporu*

*V prípade naliehavých otázok sa obráťte  
na našu technickú podporu*

**[technik@lanitplast.cz](mailto:technik@lanitplast.cz)**