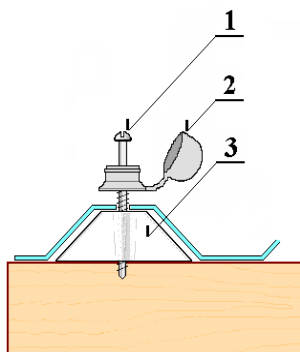


Polykarbonátové trapézy a vlnovky HOBBY

TR 76/16



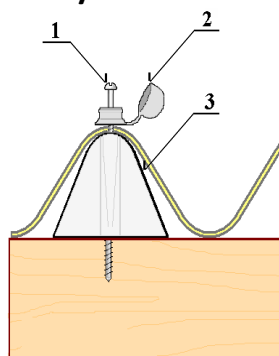
do dřeva	obj. číslo	HOBBY	obj. číslo	PROFI
	6650	montážní sada TR 76/18 - 10ks		
	6651	montážní sada TR 76/18 - 50ks		

do kovu	obj. číslo	HOBBY	obj. číslo	PROFI
	1.	0971	šroub do železa 4,8 x 50 – kříž	
	2.	0782	PVC ochr. čepička s podložkou	
	3.	0219	distanční podložka - TR 76/16	
	4.			
	5.			

detail HOBBY

1m² = 10 -12 šroubů (kotvicích bodů)

VL 95/38



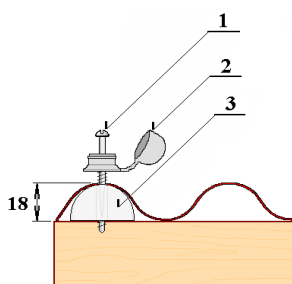
do dřeva	obj. číslo	HOBBY	obj. číslo	PROFI
	1.	6653	montážní sada VL 94/35	
	2.			
	3.			
	4.			
	5.			

do kovu	obj. číslo	HOBBY	obj. číslo	PROFI
	1.	0972	TEX 4,8 x 70 - 6HR	
	2.	0782	PVC ochr. čepička s podložkou	
	3.	0547	distanční podložka - VL 94/35	
	4.			
	5.			

detail HOBBY

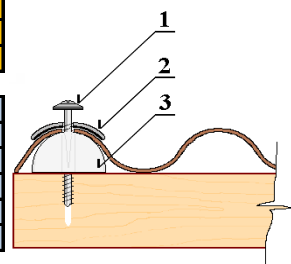
1m² = 8 -10 šroubů (kotvicích bodů)

VL 76/18



do dřeva	obj. číslo	HOBBY	obj. číslo	PROFI
	1.	6652	montážní sada VL 76/18	6654
	2.			
	3.			
	4.			
	5.			

do kovu	obj. číslo	HOBBY	obj. číslo	PROFI
	1.	0971	šroub do železa 4,8 x 50 – kříž	
	2.	0782	PVC ochr. čepička s podložkou	
	3.	2236	distanční podložka - VL 76/18	
	4.			
	5.			



detail HOBBY

1m² = 10 -12 šroubů (kotvicích bodů)

Při montáži desek postupujte výhradně podle montážního návodu na www.lanitplast.cz
 Detaily z této strany jsou pro montáž nedostatečné - slouží pouze pro přehled potřebných montážních prvků.